



КАТАЛОГ ЭЛЕКТРОТЕХНИЧЕСКИХ
ШКАФОВ И АКСЕССУАРОВ

2025



О компании



Прибытков
Юрий Николаевич

заместитель генерального
директора

+7 343 389 06 14
+7 982 675 50 05
mkt@mkt-rus.su

пн-пт 8:00 – 17:00

mkt-rus.su

Мы работаем на рынке электротехнического оборудования с 2013 года. Сначала производили отдельные элементы конструкции, но доверие и обратная связь от клиентов подтолкнули нас к развитию и расширению ассортимента. В 2019 году мы выпустили линейку шкафов собственной разработки.

Сегодня наше производство – это 10 000 м², где организован полный производственный цикл, в том числе проектирование, испытания, покраска и склады.

На страницах этого каталога мы представляем продукцию только собственного производства. Напольные и настенные электротехнические шкафы и пульта системы управления, а также аксессуары, которые расширяют возможности их применения, позволяют адаптировать под нужды различных предприятий.

Наша гордость – шкаф МК-20. Его отличительная особенность – конструкция из двух сварных рам, благодаря которой у изделия жёсткий каркас и идеальная геометрия. Шкаф не деформируется под нагрузкой и открывается одной рукой. Кроме того, наша конструкция упростила сборку, в среднем она занимает 20 минут. При этом корпус шкафа в разобранном виде остался компактным, удобным для хранения и транспортировки.

Надеюсь, что вам будет удобно пользоваться каталогом, и вы найдёте то, что вам нужно. Мы на связи и прислушиваемся к вашим пожеланиям – именно это позволяет нам совершенствовать свои изделия.

A handwritten signature in blue ink, consisting of several loops and a long horizontal stroke, positioned at the end of the text.

Контакты

+7 343 389-06-14
+7 982 675-50-05

8:00 — 17:00
пн-пт

mkt@mkt-rus.su
mkt-rus.su

Офис

620017, Екатеринбург,
пр. Космонавтов, 15, литер Д, оф. 20

Производство

624070, Свердловская обл.,
Среднеуральск, ул. Советская, 2 «Б»



10 000 м²

Собственная площадь
производства

с 2013

Более 10 лет на рынке
электротехнического
оборудования



Сделано в России

Проектируем и производим в России из отечественных материалов и комплектующих

Всегда на складе

Весь ассортимент изделий поддерживается на складе в достаточном количестве

Собственная разработка

Сварные рамы, универсальные комплектующие. Идеальная геометрия и запас прочности

Полный цикл производства

От проектирования до поставки и установки

Содержание

НАСТЕННЫЕ ШКАФЫ И КЛЕММНЫЕ КОРОБКИ	4	Боковые панели шкафа	72
Клеммные коробки серии КТ		Углы цоколя	
Клеммные коробки КТ глубиной 60, 80 мм.....	6	Углы цоколя 100 мм.....	74
Монтажная панель КТ.....	7	Углы цоколя 200 мм.....	75
Клеммные коробки КТ глубиной 120, 150 мм.....	8	Панели цоколя	
Шкафы серии ЕК	10	Панели цоколя 100 мм.....	76
Шкафы серии АС		Панели цоколя 200 мм.....	77
Шкафы серии АС высотой 400 мм.....	12	Панели цоколя перфорированные.....	78
Шкафы серии АС высотой от 400 до 800 мм.....	14	Блочный цоколь.....	79
Шкафы серии АС высотой от 800 мм.....	16	Боковые панели блочного цоколя.....	80
Шкафы серии АС со стальной дверью без м/п.....	18	Нижние панели блочного цоколя.....	81
Шкафы серии АС со стальной дверью с м/п.....	20	Транспортировочный цоколь	
Шкафы серии АС со стеклянной дверью без м/п.....	22	Панель ширины транспортировочного цоколя.....	82
Шкафы серии АС со стеклянной дверью с м/п.....	24	Панель глубины транспортировочного цоколя.....	83
Шкафы серии ДМ	26	Транспортировочный уголок.....	84
Аксессуары и оснащение к настенным шкафам		Монтажная панель шкафа	
Основные внутренние профили.....	34	Монтажная панель толщиной 2 мм.....	86
Внутренние профили для монтажа.....	35	Монтажная панель толщиной 3 мм.....	87
Внутренняя монтажная панель.....	36	Поворотная монтажная панель.....	88
Пластрон металлический.....	37	Крепление монтажной панели.....	89
Пластрон для модулей.....	38	Крепление двух монтажных панелей.....	90
Внутренняя дверь.....	39	Комплект крепления монтажной панели к раме, тип L.....	92
Внутренняя дверь для 19" оборудования.....	40	Комплект крепления монтажной панели к раме, тип Z.....	93
Цоколь для шкафа серии АС.....	41	Промежуточная монтажная панель.....	94
Уличная крыша для шкафов серии АС.....	42	Удлинение края монтажной панели.....	95
Основание для шкафов серии АС.....	43	Модульные шкафы МК-20	
Монтажная панель для настенных шкафов.....	44	Каркас шкафа МК-20 со стальной дверью.....	96
Дверной профиль для настенных шкафов.....	45	Каркас шкафа МК-20 со стеклянной дверью.....	97
Монтажный профиль.....	46	Модульные уличные шкафы МК-20	98
Настенное крепление.....	47	Модульные уличные утеплённые шкафы МК-20	99
Металлический замок.....	48	Аксессуары к напольным шкафам МК-20	
Металлический замок с ручкой.....	48	Двери	
Металлический трёхточечный замок для шкафа ДМ.....	49	Основная дверь.....	100
Крепёж концевого выключателя для шкафов АС и ДМ.....	50	Вторая дополнительная дверь.....	102
Крепление на столб.....	51	Двустворчатая стальная дверь.....	104
НАПОЛЬНЫЕ ШКАФЫ СЕРИИ МК-20	52	Секционные двери.....	106
Разборные шкафы МК-20		Стартовая панель для секционных дверей.....	108
Основная рама шкафа		Секционная перемычка.....	109
Основная рама шкафа без фронтальной двери.....	56	Внутренняя дверь одностворчатая.....	110
Основная рама шкафа со стальной дверью.....	58	Внутренняя дверь двустворчатая.....	111
Основная рама шкафа со стеклянной дверью.....	60	Профили, рейки для внутреннего монтажа	
Профиль глубины	62	Вертикальный профиль.....	112
Крыша шкафа	64	Режущийся профиль.....	114
Крыша шкафа дождевая.....	66	Вставляемый в профиль крепёж.....	115
Крыша шкафа вентиляционная.....	67	Регулируемый крепёж для профиля (тип Т).....	116
Нижние панели шкафа		Регулируемый крепёж для профиля (тип L).....	117
Нижняя панель шкафа, стандартное исполнение.....	68	Монтажное шасси.....	118
Нижняя панель шкафа, облегчённое исполнение.....	70	Монтажная площадка.....	120
		Монтажная перемычка.....	121
		Монтажная перемычка (внешний уровень).....	122

Монтажный профиль	123	Профиль для внутренней панели	174
Канальный дверной профиль	124	Внутренняя панель	175
Аксессуары для внутреннего монтажа		Внутренняя панель для модульного оборудования (W)	176
Губчатая входная система для кабелей	126	Внутренняя панель с вентиляцией (С)	177
Щёточная входная система для кабелей	127	Горизонтальная разделительная панель	178
Панель для герметичных вводов кабеля	128	Разделительная панель	180
Ступенчатый кабельный ввод	129	Аксессуары для 19" оборудования	
Профиль для крепежа кабелей (клипсовый тип)	130	Полка 19"	181
Профиль для крепежа кабелей (винтовой тип)	131	1U-полка	182
Зажим для крепежа кабеля (винтовой тип)	132	2U-полка	182
Зажим для крепежа кабеля (пружинный тип)	133	Выдвижная полка 19"	183
Стационарная полка	134	Соединительный профиль 19"	184
Выдвижная полка	136	Соединительный профиль 19" тип L	185
Полка для шкафа усиленная	138	Адаптер ширины для шкафа шириной 800 мм (19")	186
Полка для шкафа усиленная выдвижная	139	Дополнительное крепление соединит. профиля 19"	186
Стопор для двери	140	Адаптер крепления профиля 19" для W 800 мм универс.	187
Металлический карман для документации	142	Поворотная рама 19"	188
Пластиковый карман для документации	143	Пластрон 19"	190
Светодиодный светильник шкафа (винтовой тип)	144	Блок распределительный 19"	191
Светодиодный светильник шкафа (магнитный тип)	144	Климатическое оборудование	
Профиль для крепления светильника	145	Крышный вентилятор с фильтром	192
Концевой выключатель для светильника	146	Вентиляционная панель	193
Крепёж для концевого выключателя	146	Вентилятор с фильтром	194
Козырёк для надписей	147	Вентиляционная решётка с фильтром	195
Профиль для модульного оборудования	148	Вентилятор с фильтром с дождевым экраном	197
Крепление профиля для модульного оборудования	149	Вентиляционный фильтр с дождевым экраном	197
Кабельная трасса	150	Дождевой экран для вентиляционного фильтра	198
Откидной столик	151	Обогреватель	199
Шина заземления	152	Обогреватель с вентилятором	200
Заземляющий кабель с оплёткой для винта М6	153	Термостат вентилятора	200
Заземляющий проводник М6-М6 250 мм	153	Термостат обогревателя	201
Опора заземления	154	Гигростат	201
Окно для защиты кнопок	155	Аксессуары для сейсмоопасных регионов	
Ручка-замок комфортная с ключом	156	Цоколь сейсмостойкий	202
Замок стандартный	157	Комплект сейсмостойкий	203
Промежуточная соединяющая прокладка	157	ПУЛЬТЫ УПРАВЛЕНИЯ	204
Клетьевая гайка М6	158	Пульт управления КМТ-1000	206
М12 регулируемая ножка	158	Пульт управления КМТ-2000	208
Простой винт М5×10	160	Пульт управления КМТ-3000	210
Винт самонарезной Т25-5,5×13 TORX	160	Пульт управления КМТ-4000	212
Комплект винтов и гаек М6	161	Пульт управления КМТ-5000	214
Комплект болтов М12×30 и шайб	161	Пульт управления КМТ-6000	216
Комплект для объединения шкафов	162	Пульт управления КМТ-7000	218
Настенное крепление для шкафов МК-20	164	Пульт управления КМТ-8000	220
Рым-болты	165	ПРИЛОЖЕНИЕ	
Краска-спрей RAL 7035	166	Таблицы размеров и артикулов мод. шкафов МК-20	222
Краска-спрей RAL 5021	166	Артикульный указатель	254
Аксессуары для шкафов распределения энергии		Предметный указатель	271
Профиль для тяжёлого оборудования	167		
Несущая шина для тяжёлого оборудования	168		
Кронштейн крепления секционной монтажной панели	169		
Секционная монтажная панель для деталей	170		
Крепёж для кабельного канала	172		
Крепёж для крепления кабельного канала	173		

Настенные шкафы и клеммные коробки

Описание

Настенные шкафы МКТ подходят для любой отрасли промышленности и машиностроения. При создании шкафов инженеры МКТ придерживались следующих принципов:

- Универсальность: уменьшено количество деталей и увеличена возможность их использования.
- Гибкость: каждый шкаф представлен в разных оптимальных размерах.
- Скорость: использована новая система крепления, снижающая трудозатраты и сокращающая время монтажа.
- Надёжность: высокая прочность и степень защиты настенных шкафов МКТ подтверждена сертификатами и протоколами испытаний.

Сертификаты

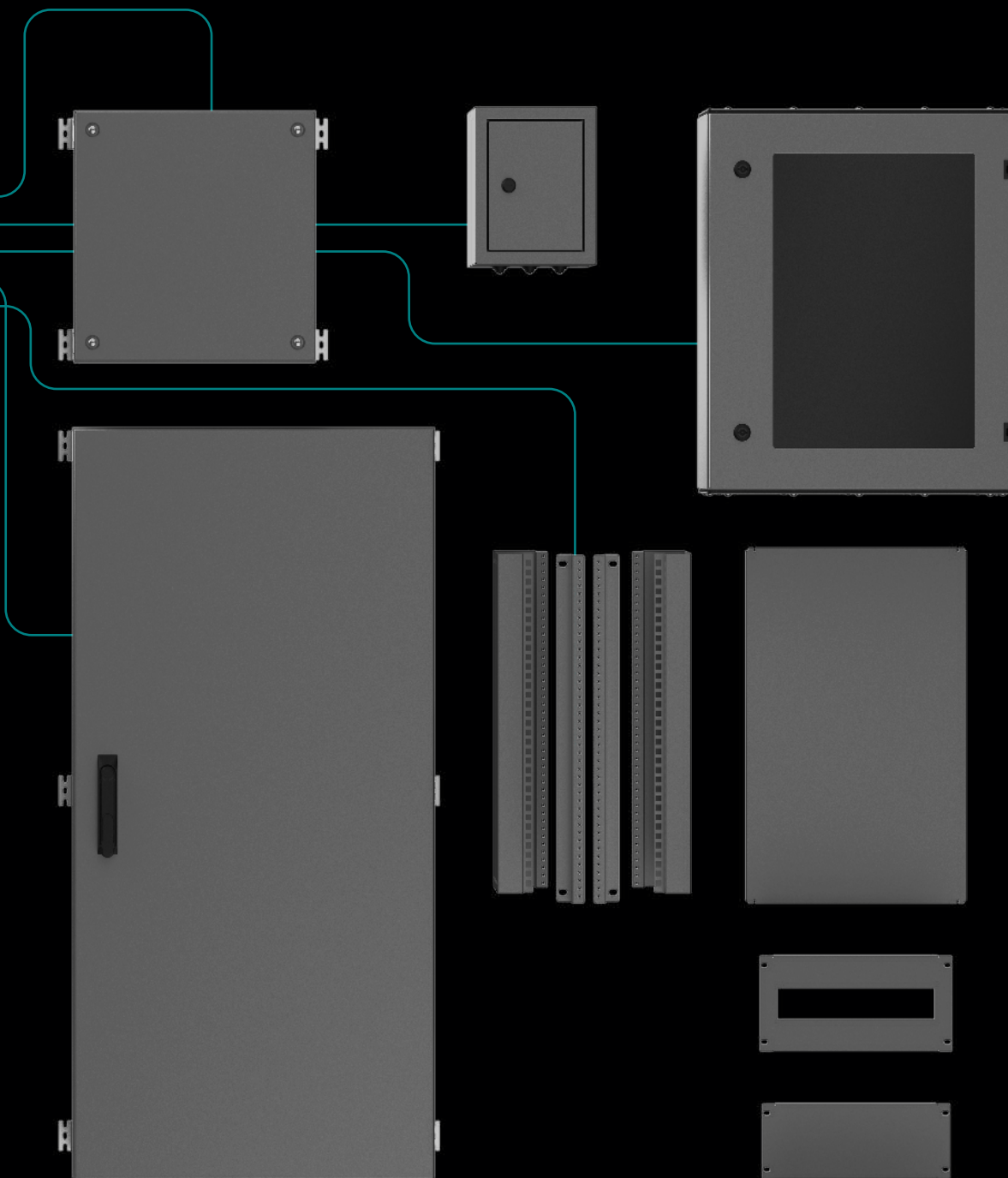
Защита от влаги и пыли
(ГОСТ 14254-2015) /
Климатическое исполнение
(ГОСТ 15150-69)

РОСС RU.НЕТ06.Н13575 — КТ	IP 66 / УХЛ 1
РОСС RU.НЕТ06.Н13579 — ЕК	IP 31 / УХЛ 1
РОСС RU.НЕТ06.Н13576 — АС	IP 66 / УХЛ 1
РОСС RU.НЕТ06.Н13584 — ДМ	IP 65 / УХЛ 1

Соответствие
техническому регламенту
требований пожарной
безопасности (ССБТ)

ПБ14.00006 — Клеммные коробки КТ	+
ПБ14.00005 — Шкафы ЕК	+
ПБ14.00007 — Шкафы АС	+
ПБ14.00007 — Шкафы ДМ	+

- 01 Серия КТ
- 02 Серия ЕК
- 03 Серия АС
- 04 Серия ДМ
- 05 Аксессуары



Клеммные коробки КТ глубиной 60, 80 мм

Комплект поставки

- 1 основной корпус
- 1 крышка

Материал

- 1 мм листовая сталь

Поверхность

- Порошковое покрытие

Цвет

- RAL 7035

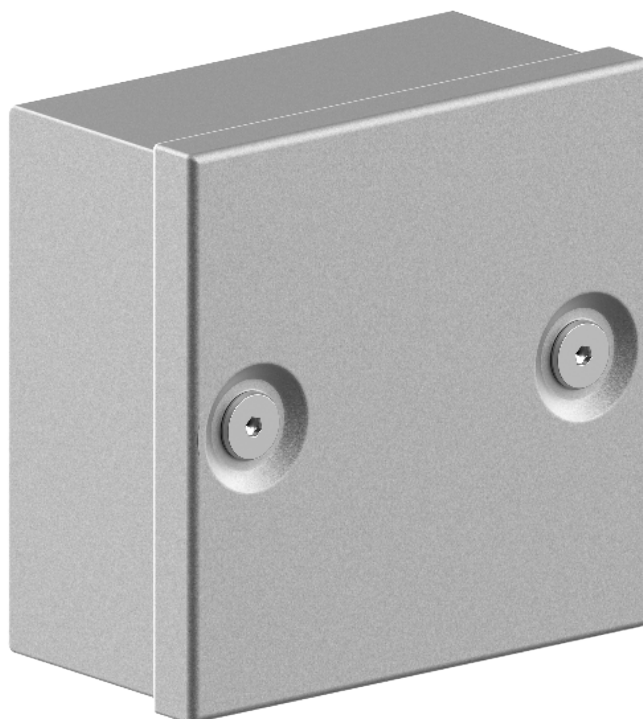
Степень защиты

- IP 66

Указание


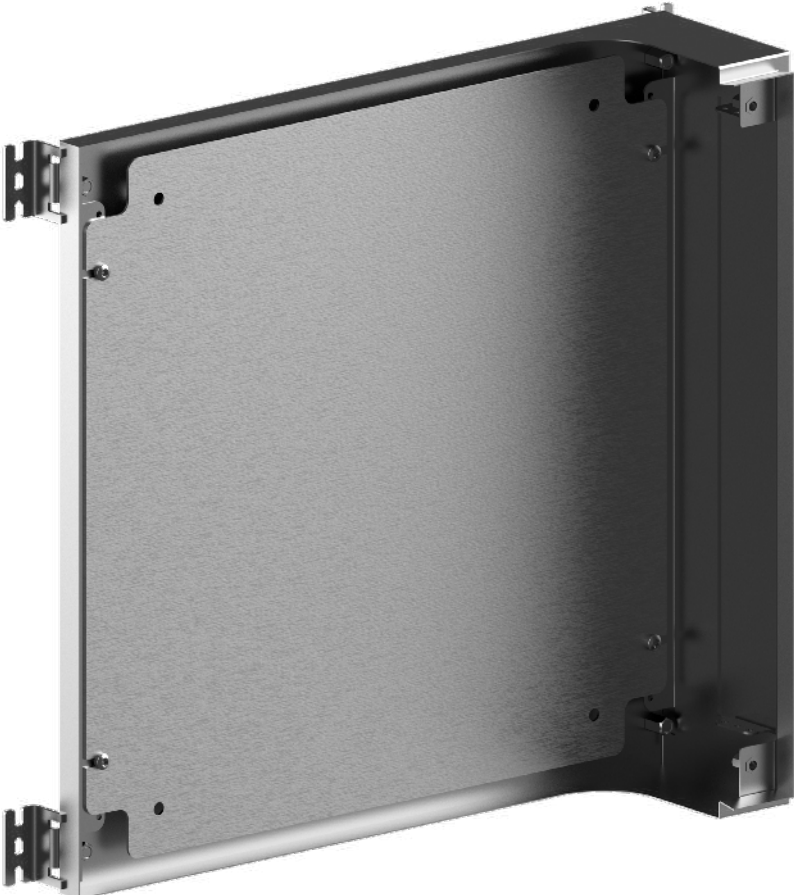
- Полностью сварная конструкция, не пропускающая воду и пыль, с полиуретановым уплотнителем

Ширина (W), мм	Высота (H), мм	Глубина (D), мм	Артикул
120	120	60	311.106
		80	311.108
150	150	60	311.156
		80	311.158
200	200	60	312.206
		80	312.208



Монтажная панель КТ

	Ширина (W), мм	Высота (H), мм	Артикул
Комплект поставки — 1 монтажная панель	200	200	442.122
		300	442.123
		400	442.124
	300	200	442.132
		300	442.133
		400	442.134
	400	500	442.135
		200	442.142
		300	442.143
	500	400	442.144
		500	442.145
		600	442.146
	600	200	442.152
		300	442.153
		400	442.154
		500	442.155
		600	442.156
		200	442.162
		300	442.163
		400	442.164
		500	442.165
		600	442.166



Клеммные коробки КТ глубиной 120, 150 мм

Комплект поставки

- 1 основной корпус
- 1 крышка
- 4 настенных крепления
- Крепёжные элементы

Материал

- 1 мм листовая сталь

Поверхность

- Порошковое покрытие

Цвет

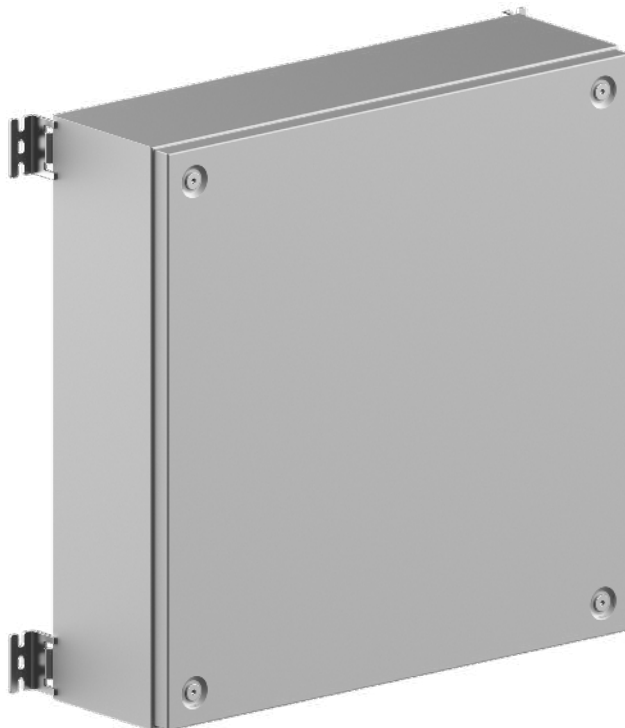
- RAL 7035

Степень защиты

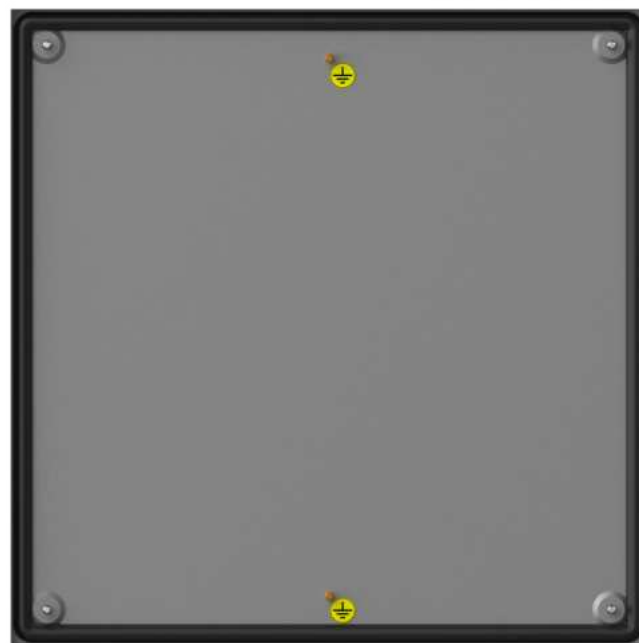
- IP 66

Указание

- Полностью сварная конструкция, не пропускающая воду и пыль, с полиуретановым уплотнителем



Ширина (W), мм	Высота (H), мм	Глубина (D), мм	Артикул
200	200	120	312.212
	300	120	312.312
	400	120	312.412
	500	120	312.512
	200	150	312.215
300	300	150	312.315
	400	150	312.415
	500	150	312.515
	200	120	313.212
	300	120	313.312
400	400	120	313.412
	500	120	313.512
	200	150	313.215
	300	150	313.315
	400	150	313.415
500	500	150	313.515
	200	120	314.212
	300	120	314.312
	400	120	314.412
	500	120	314.512
600	600	120	314.612
	200	150	314.215
	300	150	314.315
	400	150	314.415
	500	150	314.515
500	600	150	314.615
	200	120	315.212
	300	120	315.312
	400	120	315.412
	500	120	315.512
600	600	120	315.612
	200	150	315.215
	300	150	315.315
	400	150	315.415
	500	150	315.515
600	600	150	315.615
	200	120	316.212
	300	120	316.312
	400	120	316.412
	500	120	316.512
600	600	120	316.612
	200	150	316.215
	300	150	316.315
	400	150	316.415
	500	150	316.515
600	600	150	316.615



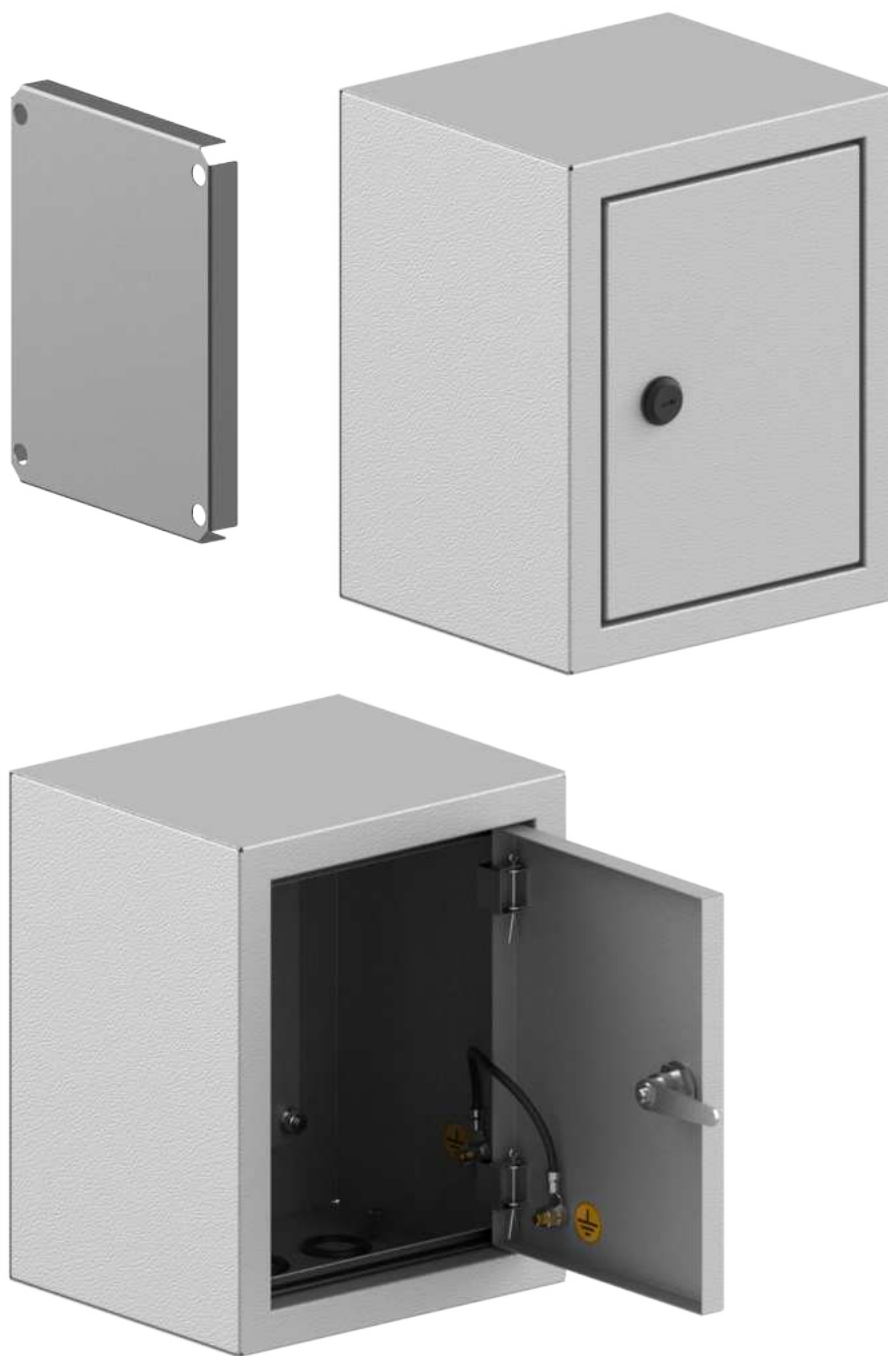
Чертежи и документация
на сайте mkt-rus.su



Шкафы серии ЕК

<p>Комплект поставки</p> <ul style="list-style-type: none"> — Корпус шкафа — 1 дверь — 1 монтажная панель — 1 ключ — 3 сальниковых ввода — Провод заземления 	<p>Материал</p> <ul style="list-style-type: none"> — 0,8 мм листовая сталь <p>Поверхность</p> <ul style="list-style-type: none"> — Порошковое покрытие <p>Цвет</p> <ul style="list-style-type: none"> — RAL 7035 <p>Степень защиты</p> <ul style="list-style-type: none"> — IP 31
---	---

Ширина (W), мм	Высота (H), мм	Глубина (D), мм	Ширина монт. панели (W1), мм	Высота монт. панели (H1), мм	Количество замков	Артикул
300	300	200	233	233	1	01.030.030.20
400	300	150	333	233	1	01.040.030.15
	300	200	333	233	1	01.040.030.20
	400	150	333	333	1	01.040.040.15
	400	200	333	333	1	01.040.040.20
	400	250	333	333	1	01.040.040.25
	600	150	333	533	1	01.040.060.15
	600	250	333	533	1	01.040.060.25
500	400	150	433	333	1	01.050.040.15
	400	200	433	333	1	01.050.040.20
	400	250	433	333	1	01.050.040.25
600	500	150	533	433	1	01.060.050.15
	500	200	533	433	1	01.060.050.20
	500	250	533	433	1	01.060.050.25
700	500	200	633	433	1	01.070.050.20
800	600	250	733	533	1	01.080.060.25
	600	300	733	533	1	01.080.060.30
	800	300	733	733	2	01.080.080.30
	1000	300	733	933	2	01.080.100.30

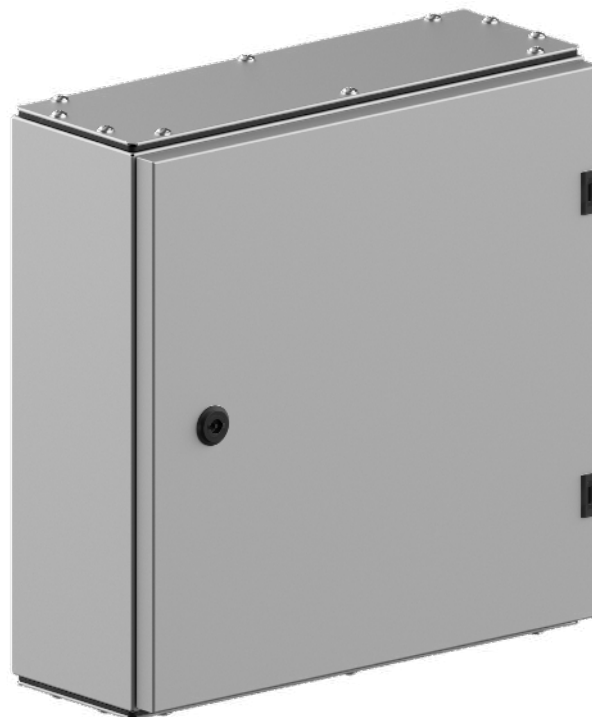


Шкафы серии АС высотой 400 мм

При высоте (Н) меньшей или равной 400 мм шкаф комплектуется 1 замком и 2 шарнирами

→ Шкафы АС со стальной дверью без монтажной панели, стр. 18

→ Шкафы АС со стальной дверью с монтажной панелью, стр. 20





→ Шкафы АС со стеклянной дверью без монтажной панели, стр. 22

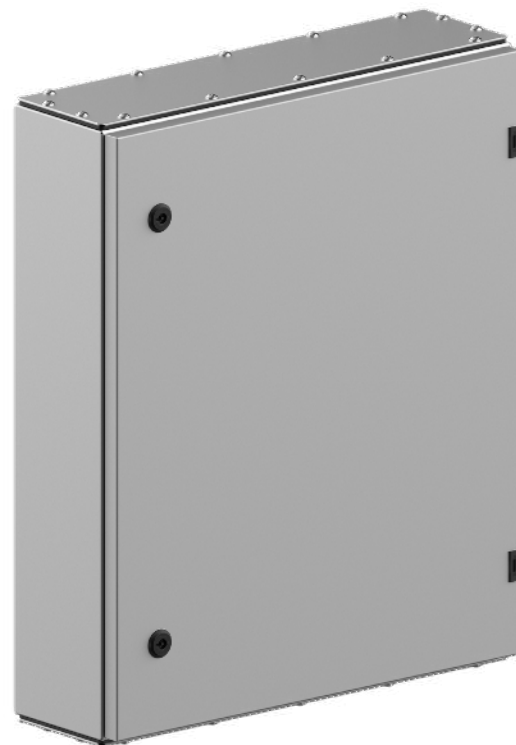
→ Шкафы АС со стеклянной дверью с монтажной панелью, стр. 24

Шкафы серии АС высотой от 400 до 800 мм

При высоте (Н) от 400 до 800 мм включительно шкаф комплектуется 2 замками и 2 шарнирами

→ Шкафы АС со стальной дверью без монтажной панели, стр. 18

→ Шкафы АС со стальной дверью с монтажной панелью, стр. 20



→ Шкафы AC со стеклянной
дверью без монтажной
панели, стр. 22

→ Шкафы AC со стеклянной
дверью с монтажной панелью,
стр. 24



Шкафы серии АС высотой от 800 мм

При высоте (Н) от 800 мм
шкаф комплектуется
2 замками и 3 шарнирами

→ Шкафы АС со стальной
дверью без монтажной
панели, стр. 18

→ Шкафы АС со стальной
дверью с монтажной
панелью, стр. 20



→ Шкафы AC
со стеклянной дверью
без монтажной панели,
стр. 22

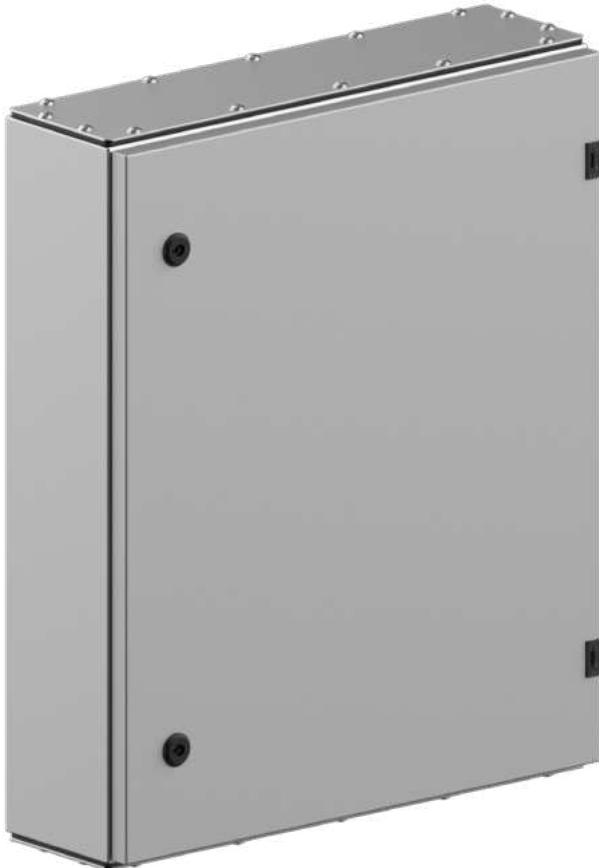
→ Шкафы AC
со стеклянной дверью
с монтажной панелью,
стр. 24



Шкафы серии АС со стальной дверью без монтажной панели

Комплект поставки
– Корпус шкафа
– 1 дверь с перфорированными профилями
– 1 верхняя панель
– 1 нижняя панель
– 1 ключ

Материал	– 1,5 мм листовая сталь
Поверхность	– Порошковое покрытие
Цвет	– RAL 7035
Степень защиты	– IP 66



Ширина (W), мм	Высота (H), мм	Глубина (D), мм	Артикул		
300	400	150	10.030.040.15		
		200	10.030.040.20		
		210	10.030.040.21		
		250	10.030.040.25		
		280	10.030.040.28		
		300	10.030.040.30		
	500	150	150	10.030.050.15	
			200	10.030.050.20	
			210	10.030.050.21	
			250	10.030.050.25	
			280	10.030.050.28	
			300	10.030.050.30	
		400	400	150	10.040.040.15
				200	10.040.040.20
				210	10.040.040.21
250				10.040.040.25	
280	10.040.040.28				
	300		10.040.040.30		
500	150		150	10.040.050.15	
			200	10.040.050.20	
			210	10.040.050.21	
			250	10.040.050.25	
			280	10.040.050.28	
			300	10.040.050.30	
	600		150	150	10.040.060.15
				200	10.040.060.20
				210	10.040.060.21
		250		10.040.060.25	
280		10.040.060.28			
		300	10.040.060.30		
800		150	150	10.040.080.15	
			200	10.040.080.20	
			210	10.040.080.21	
			250	10.040.080.25	
	280		10.040.080.28		
		300	10.040.080.30		
	500	400	150	10.050.040.15	
			200	10.050.040.20	
			210	10.050.040.21	
			250	10.050.040.25	
280			10.050.040.28		
		300	10.050.040.30		
500		150	150	10.050.050.15	
			200	10.050.050.20	
			210	10.050.050.21	
			250	10.050.050.25	
			280	10.050.050.28	
			300	10.050.050.30	

Ширина (W), мм	Высота (H), мм	Глубина (D), мм	Артикул	Ширина (W), мм	Высота (H), мм	Глубина (D), мм	Артикул	
500	600	150	10.050.060.15	600	1150	150	10.060.115.15	
		200	10.050.060.20			200	10.060.115.20	
		210	10.050.060.21			210	10.060.115.21	
		250	10.050.060.25			250	10.060.115.25	
		280	10.050.060.28			280	10.060.115.28	
		300	10.050.060.30			300	10.060.115.30	
	800	150	10.050.080.15		800	600	150	10.080.060.15
		200	10.050.080.20				200	10.080.060.20
		210	10.050.080.21				210	10.080.060.21
		250	10.050.080.25				250	10.080.060.25
		280	10.050.080.28				280	10.080.060.28
		300	10.050.080.30				300	10.080.060.30
	1000	150	10.050.100.15		800	1150	150	10.080.080.15
		200	10.050.100.20				200	10.080.080.20
		210	10.050.100.21				210	10.080.080.21
250		10.050.100.25	250	10.080.080.25				
280		10.050.100.28	280	10.080.080.28				
300		10.050.100.30	300	10.080.080.30				
1150	150	10.050.115.15	1000	1150	150	10.080.100.15		
	200	10.050.115.20			200	10.080.100.20		
	210	10.050.115.21			210	10.080.100.21		
	250	10.050.115.25			250	10.080.100.25		
	280	10.050.115.28			280	10.080.100.28		
	300	10.050.115.30			300	10.080.100.30		
600	500	150	10.060.050.15	600	500	150	10.060.050.15	
		200	10.060.050.20			200	10.060.050.20	
		210	10.060.050.21			210	10.060.050.21	
		250	10.060.050.25			250	10.060.050.25	
		280	10.060.050.28			280	10.060.050.28	
		300	10.060.050.30			300	10.060.050.30	
	600	150	10.060.060.15		600	600	150	10.060.060.15
		200	10.060.060.20				200	10.060.060.20
		210	10.060.060.21				210	10.060.060.21
		250	10.060.060.25				250	10.060.060.25
		280	10.060.060.28				280	10.060.060.28
		300	10.060.060.30				300	10.060.060.30
	800	150	10.060.080.15		800	600	150	10.060.080.15
		200	10.060.080.20				200	10.060.080.20
		210	10.060.080.21				210	10.060.080.21
		250	10.060.080.25				250	10.060.080.25
		280	10.060.080.28				280	10.060.080.28
		300	10.060.080.30				300	10.060.080.30
	1000	150	10.060.100.15		1000	600	150	10.060.100.15
		200	10.060.100.20				200	10.060.100.20
		210	10.060.100.21				210	10.060.100.21
		250	10.060.100.25				250	10.060.100.25
		280	10.060.100.28				280	10.060.100.28
		300	10.060.100.30				300	10.060.100.30

— При высоте (H) меньшей или равной 400 мм шкаф комплектуется 1 замком и 2 шарнирами

— При высоте (H) от 400 до 800 мм включительно шкаф комплектуется 2 замками и 2 шарнирами

— При высоте (H) от 800 мм шкаф комплектуется 2 замками и 3 шарнирами

Шкафы серии АС со стальной дверью с монтажной панелью

		Ширина (W), мм	Высота (H), мм	Глубина (D), мм	Артикул	
Комплект поставки – Корпус шкафа – 1 дверь с перфорированными профилями – 1 верхняя панель – 1 нижняя панель – 1 ключ – 1 монтажная панель	Материал – Корпус: 1-1,5 мм листовая сталь – Монтажная панель: 1,5-2 мм оцинкованная листовая сталь Поверхность – Порошковое покрытие Цвет – RAL 7035 Степень защиты – IP 66	300	400	150	11.030.040.15	
				200	11.030.040.20	
				210	11.030.040.21	
				250	11.030.040.25	
				280	11.030.040.28	
				300	11.030.040.30	
		400	500	150	11.030.050.15	
				200	11.030.050.20	
				210	11.030.050.21	
				250	11.030.050.25	
				280	11.030.050.28	
				300	11.030.050.30	
			500	400	150	11.040.040.15
					200	11.040.040.20
					210	11.040.040.21
					250	11.040.040.25
					280	11.040.040.28
					300	11.040.040.30
		500	500	150	11.040.050.15	
				200	11.040.050.20	
				210	11.040.050.21	
				250	11.040.050.25	
				280	11.040.050.28	
				300	11.040.050.30	
600	400		150	11.040.060.15		
			200	11.040.060.20		
			210	11.040.060.21		
			250	11.040.060.25		
			280	11.040.060.28		
			300	11.040.060.30		
500	800	150	11.040.080.15			
		200	11.040.080.20			
		210	11.040.080.21			
		250	11.040.080.25			
		280	11.040.080.28			
		300	11.040.080.30			
	500	400	150	11.050.040.15		
			200	11.050.040.20		
			210	11.050.040.21		
			250	11.050.040.25		
			280	11.050.040.28		
			300	11.050.040.30		
500	500	150	11.050.050.15			
		200	11.050.050.20			
		210	11.050.050.21			
		250	11.050.050.25			
		280	11.050.050.28			
		300	11.050.050.30			



Ширина (W), мм	Высота (H), мм	Глубина (D), мм	Артикул	Ширина (W), мм	Высота (H), мм	Глубина (D), мм	Артикул
500	600	150	11.050.060.15	600	1150	150	11.060.115.15
		200	11.050.060.20			200	11.060.115.20
		210	11.050.060.21			210	11.060.115.21
		250	11.050.060.25			250	11.060.115.25
		280	11.050.060.28			280	11.060.115.28
		300	11.050.060.30			300	11.060.115.30
	800	150	11.050.080.15	800	600	150	11.080.060.15
		200	11.050.080.20			200	11.080.060.20
		210	11.050.080.21			210	11.080.060.21
		250	11.050.080.25			250	11.080.060.25
		280	11.050.080.28			280	11.080.060.28
		300	11.050.080.30			300	11.080.060.30
	1000	150	11.050.100.15	1000	800	150	11.080.080.15
		200	11.050.100.20			200	11.080.080.20
		210	11.050.100.21			210	11.080.080.21
250		11.050.100.25	250			11.080.080.25	
280		11.050.100.28	280			11.080.080.28	
300		11.050.100.30	300			11.080.080.30	
1150	150	11.050.115.15	1150	1000	150	11.080.100.15	
	200	11.050.115.20			200	11.080.100.20	
	210	11.050.115.21			210	11.080.100.21	
	250	11.050.115.25			250	11.080.100.25	
	280	11.050.115.28			280	11.080.100.28	
	300	11.050.115.30			300	11.080.100.30	
600	500	150	11.060.050.15	600	500	150	11.060.050.15
		200	11.060.050.20			200	11.060.050.20
		210	11.060.050.21			210	11.060.050.21
		250	11.060.050.25			250	11.060.050.25
		280	11.060.050.28			280	11.060.050.28
		300	11.060.050.30			300	11.060.050.30
	600	150	11.060.060.15	600	600	150	11.060.060.15
		200	11.060.060.20			200	11.060.060.20
		210	11.060.060.21			210	11.060.060.21
		250	11.060.060.25			250	11.060.060.25
		280	11.060.060.28			280	11.060.060.28
		300	11.060.060.30			300	11.060.060.30
	800	150	11.060.080.15	800	600	150	11.060.080.15
		200	11.060.080.20			200	11.060.080.20
		210	11.060.080.21			210	11.060.080.21
		250	11.060.080.25			250	11.060.080.25
		280	11.060.080.28			280	11.060.080.28
		300	11.060.080.30			300	11.060.080.30
	1000	150	11.060.100.15	1000	800	150	11.060.100.15
		200	11.060.100.20			200	11.060.100.20
		210	11.060.100.21			210	11.060.100.21
		250	11.060.100.25			250	11.060.100.25
		280	11.060.100.28			280	11.060.100.28
		300	11.060.100.30			300	11.060.100.30

— При высоте (H) меньшей или равной 400 мм шкаф комплектуется 1 замком и 2 шарнирами

— При высоте (H) от 400 до 800 мм включительно шкаф комплектуется 2 замками и 2 шарнирами

— При высоте (H) от 800 мм шкаф комплектуется 2 замками и 3 шарнирами

Шкафы серии АС со стеклянной дверью без монтажной панели

Комплект поставки
– Корпус шкафа
– 1 дверь со стеклом
– 1 верхняя панель
– 1 нижняя панель
– 1 ключ

Материал
– Корпус: 1-1,5 мм листовая сталь
– Фронтальная дверь: 4 мм закалённое стекло
Поверхность
– Порошковое покрытие
Цвет
– RAL 7035
Степень защиты
– IP 55



Ширина (W), мм	Высота (H), мм	Глубина (D), мм	Артикул
400	400	150	13.040.040.15
		200	13.040.040.20
		210	13.040.040.21
		250	13.040.040.25
		280	13.040.040.28
		300	13.040.040.30
	500	150	13.040.050.15
		200	13.040.050.20
		210	13.040.050.21
		250	13.040.050.25
600	300	280	13.040.050.28
		300	13.040.050.30
		150	13.040.060.15
		200	13.040.060.20
		210	13.040.060.21
		250	13.040.060.25
800	300	280	13.040.060.28
		300	13.040.060.30
		150	13.040.080.15
		200	13.040.080.20
		210	13.040.080.21
		250	13.040.080.25
		280	13.040.080.28
		300	13.040.080.30

Ширина (W), мм	Высота (H), мм	Глубина (D), мм	Артикул	Ширина (W), мм	Высота (H), мм	Глубина (D), мм	Артикул
500	400	150	13.050.040.15	600	500	150	13.060.050.15
		200	13.050.040.20			200	13.060.050.20
		210	13.050.040.21			210	13.060.050.21
		250	13.050.040.25			250	13.060.050.25
		280	13.050.040.28			280	13.060.050.28
	300	13.050.040.30	300		13.060.050.30		
	500	150	13.050.050.15		600	150	13.060.060.15
		200	13.050.050.20			200	13.060.060.20
		210	13.050.050.21			210	13.060.060.21
		250	13.050.050.25			250	13.060.060.25
		280	13.050.050.28			280	13.060.060.28
	300	13.050.050.30	300		13.060.060.30		
	600	150	13.050.060.15		800	150	13.060.080.15
		200	13.050.060.20			200	13.060.080.20
		210	13.050.060.21			210	13.060.080.21
250		13.050.060.25	250	13.060.080.25			
280		13.050.060.28	280	13.060.080.28			
300	13.050.060.30	300	13.060.080.30				
800	150	13.050.080.15	1000	150	13.060.100.15		
	200	13.050.080.20		200	13.060.100.20		
	210	13.050.080.21		210	13.060.100.21		
	250	13.050.080.25		250	13.060.100.25		
	280	13.050.080.28		280	13.060.100.28		
300	13.050.080.30	300	13.060.100.30				
1000	150	13.050.100.15	1150	150	13.060.115.15		
	200	13.050.100.20		200	13.060.115.20		
	210	13.050.100.21		210	13.060.115.21		
	250	13.050.100.25		250	13.060.115.25		
	280	13.050.100.28		280	13.060.115.28		
300	13.050.100.30	300	13.060.115.30				
				800	800	150	13.080.080.15
						200	13.080.080.20
						210	13.080.080.21
						250	13.080.080.25
						280	13.080.080.28
				300	13.080.080.30		
				1000	1000	150	13.080.100.15
						200	13.080.100.20
						210	13.080.100.21
						250	13.080.100.25
						280	13.080.100.28
				300	13.080.100.30		
				1150	1150	150	13.080.115.15
						200	13.080.115.20
						210	13.080.115.21
						250	13.080.115.25
						280	13.080.115.28
				300	13.080.115.30		

- При высоте (H) меньшей или равной 400 мм шкаф комплектуется 1 замком и 2 шарнирами
- При высоте (H) от 400 до 800 мм включительно шкаф комплектуется 2 замками и 2 шарнирами
- При высоте (H) от 800 мм шкаф комплектуется 2 замками и 3 шарнирами

Шкафы серии АС со стеклянной дверью с монтажной панелью

	Ширина (W), мм	Высота (H), мм	Глубина (D), мм	Артикул
Комплект поставки <ul style="list-style-type: none"> – Корпус шкафа – 1 дверь со стеклом – 1 верхняя панель – 1 нижняя панель – 1 ключ – 1 монтажная панель 	400	400	150	12.040.040.15
			200	12.040.040.20
			210	12.040.040.21
			250	12.040.040.25
			280	12.040.040.28
			300	12.040.040.30
	500	150	12.040.050.15	
		200	12.040.050.20	
		210	12.040.050.21	
		250	12.040.050.25	
		280	12.040.050.28	
		300	12.040.050.30	
	600	150	12.040.060.15	
		200	12.040.060.20	
		210	12.040.060.21	
		250	12.040.060.25	
		280	12.040.060.28	
		300	12.040.060.30	
	800	150	12.040.080.15	
		200	12.040.080.20	
		210	12.040.080.21	
		250	12.040.080.25	
		280	12.040.080.28	
		300	12.040.080.30	



Ширина (W), мм	Высота (H), мм	Глубина (D), мм	Артикул	Ширина (W), мм	Высота (H), мм	Глубина (D), мм	Артикул
500	400	150	12.050.040.15	600	500	150	12.060.050.15
		200	12.050.040.20			200	12.060.050.20
		210	12.050.040.21			210	12.060.050.21
		250	12.050.040.25			250	12.060.050.25
		280	12.050.040.28			280	12.060.050.28
	300	12.050.040.30	300		12.060.050.30		
	500	150	12.050.050.15		600	150	12.060.060.15
		200	12.050.050.20			200	12.060.060.20
		210	12.050.050.21			210	12.060.060.21
		250	12.050.050.25			250	12.060.060.25
		280	12.050.050.28			280	12.060.060.28
	300	12.050.050.30	300		12.060.060.30		
	600	150	12.050.060.15		800	150	12.060.080.15
		200	12.050.060.20			200	12.060.080.20
		210	12.050.060.21			210	12.060.080.21
250		12.050.060.25	250	12.060.080.25			
280		12.050.060.28	280	12.060.080.28			
300	12.050.060.30	300	12.060.080.30				
800	150	12.050.080.15	1000	150	12.060.100.15		
	200	12.050.080.20		200	12.060.100.20		
	210	12.050.080.21		210	12.060.100.21		
	250	12.050.080.25		250	12.060.100.25		
	280	12.050.080.28		280	12.060.100.28		
300	12.050.080.30	300	12.060.100.30				
1000	150	12.050.100.15	1150	150	12.060.115.15		
	200	12.050.100.20		200	12.060.115.20		
	210	12.050.100.21		210	12.060.115.21		
	250	12.050.100.25		250	12.060.115.25		
	280	12.050.100.28		280	12.060.115.28		
300	12.050.100.30	300	12.060.115.30				
				800	800	150	12.080.080.15
						200	12.080.080.20
						210	12.080.080.21
						250	12.080.080.25
						280	12.080.080.28
				300	12.080.080.30		
				1000	1000	150	12.080.100.15
						200	12.080.100.20
						210	12.080.100.21
						250	12.080.100.25
						280	12.080.100.28
				300	12.080.100.30		
				1150	1150	150	12.080.115.15
						200	12.080.115.20
						210	12.080.115.21
						250	12.080.115.25
						280	12.080.115.28
				300	12.080.115.30		

- При высоте (H) меньшей или равной 400 мм шкаф комплектуется 1 замком и 2 шарнирами
- При высоте (H) от 400 до 800 мм включительно шкаф комплектуется 2 замками и 2 шарнирами
- При высоте (H) от 800 мм шкаф комплектуется 2 замками и 3 шарнирами

Шкафы серии ДМ

Комплект поставки

- Корпус шкафа
- Стальная дверь
- Монтажная панель
- Провод заземления
- Настенное крепление

Материал

- 1-1,5 мм листовая сталь

Поверхность

- Порошковое покрытие

Цвет

- RAL 7035

Степень защиты

- IP 65 при исполнении с одной дверью
- IP 55 при исполнении с двумя дверями

Указание

- В версиях 4 и 5 используется дверной профиль от шкафов серии МК-20

5 вариантов исполнения в зависимости от габаритов



Версия 1



Версия 2



Версия 3



Версия 4



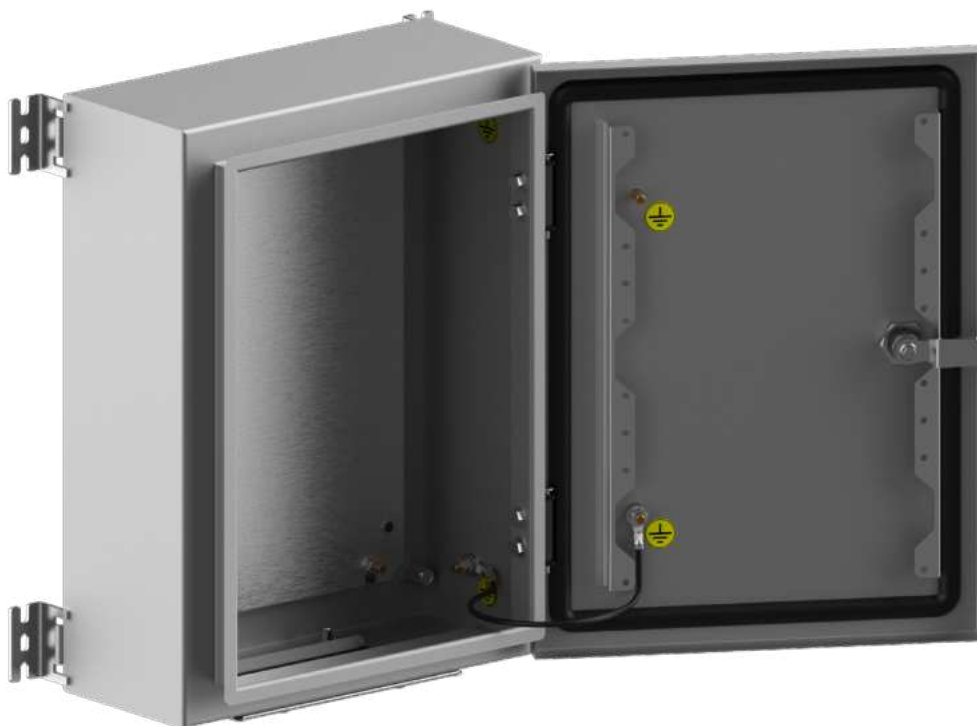
Версия 5

Настенные шкафы и клеммные коробки
Серия ДМ

Серия ДМ
версия 1

Ширина (W), мм	200-600
Высота (H), мм	300-400
Глубина (D), мм	150-300

- 1 дверь
- 1 точечный замок
- 2 шарнира на двери
- 4 кронштейна настенного крепления
- 1 кабельный ввод



Серия ДМ
версия 2

Ширина (W), мм 400-800

Высота (H), мм 500-800

Глубина (D), мм 150-400

- 1 дверь
- 2 точечных замка
- 2 шарнира на двери
- 4 кронштейна настенного крепления
- 1 кабельный ввод



Настенные шкафы и клеммные коробки
Серия ДМ



Серия ДМ
версия 3

Ширина (W), мм 800-1200

Высота (H), мм 600-800

Глубина (D), мм 200-500

- 2 двери
- 2 точечных замка
- 2 шарнира на двери
- 6 кронштейнов настенного крепления
- 2 кабельных ввода



**Серия ДМ
версия 4**

Ширина (W), мм 600-800

Высота (H), мм 1000-1400

Глубина (D), мм 200-500

- 1 дверь
- 1 трёхточечный замок
- 3 шарнира на двери
- 6 кронштейнов настенного крепления
- 1 кабельный ввод

Указание

- При глубине шкафа 400 мм и 500 мм шкаф комплектуется вертикальным перфорированным профилем на боковых стенках



Настенные шкафы и клеммные коробки
Серия ДМ

Серия ДМ
версия 5

Ширина (W), мм 800-1200

Высота (H), мм 1000-1400

Глубина (D), мм 200-500

- 2 двери
- 1 трёхточечный замок
- 3 шарнира на двери
- 6 кронштейнов настенного крепления
- 2 кабельных ввода



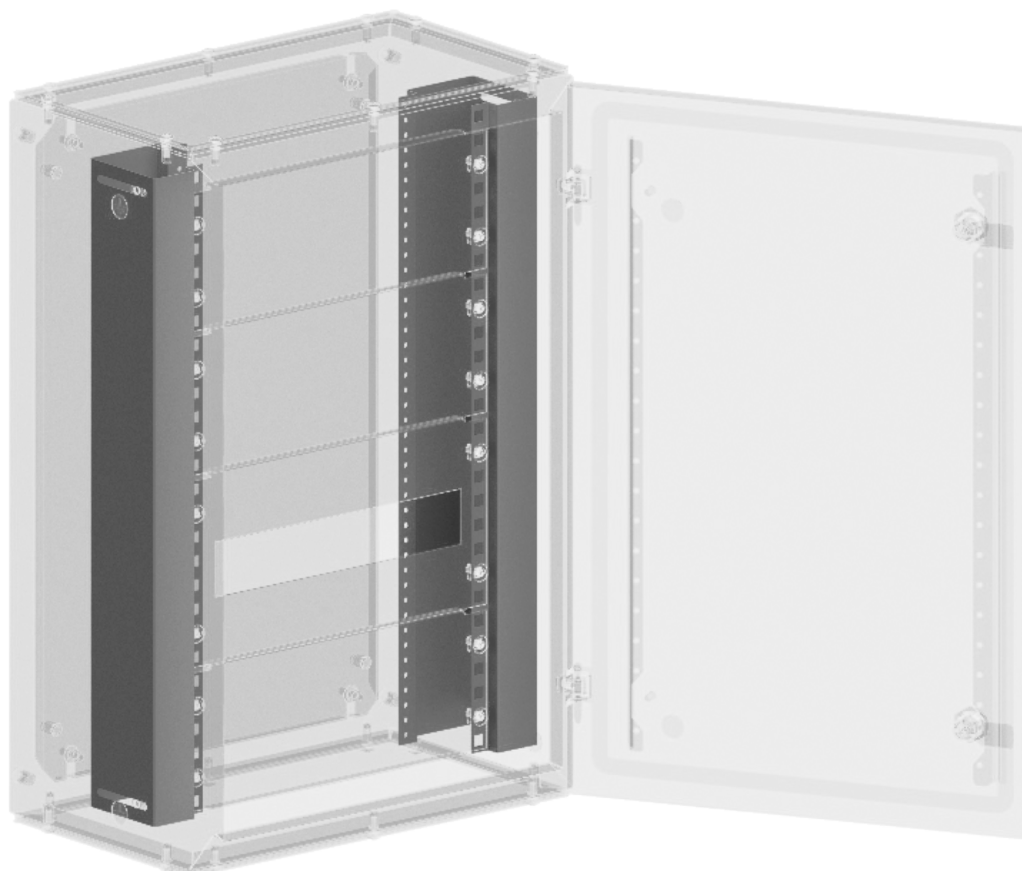
Габариты шкафов
серии ДМ

Ширина (W), мм	Высота (H), мм	Глубина (D), мм	Артикул
200	300	150	21.020.030.15
300	300	200	21.030.030.20
	400	150	21.030.040.15
		200	21.030.040.20
		210	21.030.040.21
		250	21.030.040.25
		280	21.030.040.28
		300	21.030.040.30
400	300	150	21.040.030.15
		200	21.040.030.20
		210	21.040.030.21
		250	21.040.030.25
		280	21.040.030.28
		300	21.040.030.30
	400	200	21.040.040.20
		210	21.040.040.21
		250	21.040.040.25
		280	21.040.040.28
		300	21.040.040.30
	500	200	21.040.050.20
		210	21.040.050.21
		250	21.040.050.25
		280	21.040.050.28
		300	21.040.050.30
	600	200	21.040.060.20
		250	21.040.060.25
		280	21.040.060.28
		300	21.040.060.30
500	500	200	21.050.050.20
		250	21.050.050.25
		280	21.050.050.28
		300	21.050.050.30
		400	21.050.050.40
	600	200	21.050.060.20
		250	21.050.060.25
		280	21.050.060.28
		300	21.050.060.30
	700	200	21.050.070.20
		250	21.050.070.25
		280	21.050.070.28
		300	21.050.070.30
600	400	200	21.060.040.20
		250	21.060.040.25
		280	21.060.040.28
		300	21.060.040.30
	500	200	21.060.050.20
		250	21.060.050.25
		280	21.060.050.28

Ширина (W), мм	Высота (H), мм	Глубина (D), мм	Артикул	Ширина (W), мм	Высота (H), мм	Глубина (D), мм	Артикул				
600	500	300	21.060.050.30	800	1200	400	21.080.120.40				
		600	200			21.060.060.20	500	21.080.120.50			
	800	600	250		21.060.060.25	1400	250	21.080.140.25			
			280		21.060.060.28			280	21.080.140.28		
			300		21.060.060.30			300	21.080.140.30		
			400		21.060.060.40			400	21.080.140.40		
			500		21.060.060.50			500	21.080.140.50		
	800	800	200		21.060.080.20	1000	800	200	21.100.080.20		
			250		21.060.080.25			250	21.100.080.25		
			280		21.060.080.28			280	21.100.080.28		
			300		21.060.080.30			300	21.100.080.30		
			400		21.060.080.40			400	21.100.080.40		
	1000	800	500		21.060.080.50	1000	800	500	21.100.080.50		
			1000		250			21.060.100.25	1000	250	21.100.100.25
					280			21.060.100.28		280	21.100.100.28
					300			21.060.100.30		300	21.100.100.30
					400			21.060.100.40		400	21.100.100.40
	500	21.060.100.50			500	21.100.100.50					
	1200	1000	250		21.060.120.25	1200	1000	250	21.100.120.25		
			280		21.060.120.28			280	21.100.120.28		
300			21.060.120.30	300	21.100.120.30						
400			21.060.120.40	400	21.100.120.40						
500			21.060.120.50	500	21.100.120.50						
1400	1000	250	21.060.140.25	1400	1000	250	21.100.140.25				
		280	21.060.140.28			280	21.100.140.28				
		300	21.060.140.30			300	21.100.140.30				
		400	21.060.140.40			400	21.100.140.40				
		500	21.060.140.50			500	21.100.140.50				
800	600	200	21.080.060.20	1200	800	200	21.120.080.20				
		250	21.080.060.25			250	21.120.080.25				
		280	21.080.060.28			280	21.120.080.28				
		300	21.080.060.30			300	21.120.080.30				
		400	21.080.060.40			400	21.120.080.40				
	800	600	500		21.080.060.50	1000	800	500	21.120.080.50		
			800		200			21.080.080.20	1000	250	21.120.100.25
					250			21.080.080.25		280	21.120.100.28
					280			21.080.080.28		300	21.120.100.30
					300			21.080.080.30		400	21.120.100.40
	400	21.080.080.40			500	21.120.100.50					
	1000	800	500		21.080.080.50	1200	800	250	21.120.120.25		
			1000		250			21.080.100.25	1200	280	21.120.120.28
					280			21.080.100.28		300	21.120.120.30
					300			21.080.100.30		400	21.120.120.40
					400			21.080.100.40		500	21.120.120.50
	500	21.080.100.50			1400	250	21.120.140.25				
	1200	1000	250			21.080.120.25	1400	280	21.120.140.28		
			280			21.080.120.28		300	21.120.140.30		
			300			21.080.120.30		400	21.120.140.40		
400			21.080.120.40	500		21.120.140.50					
500			21.080.120.50								

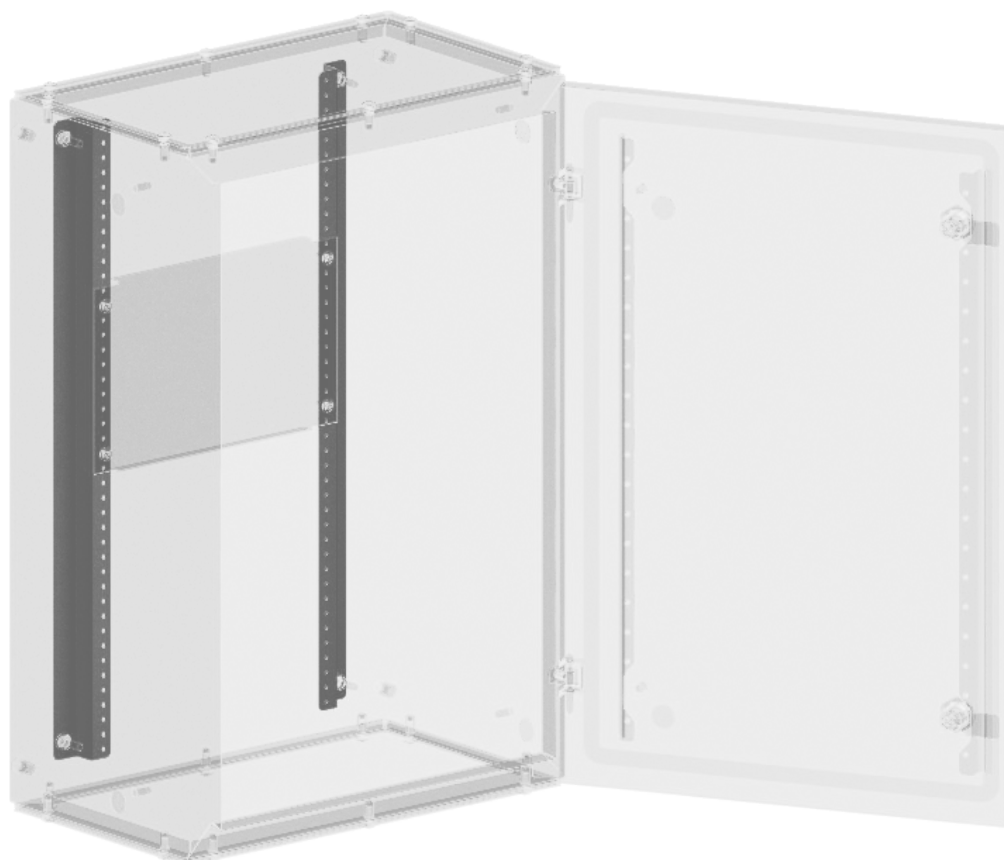
Основные внутренние профили

		Ширина (W), мм	Высота профиля (вертикальная)	Артикул
Комплект поставки <ul style="list-style-type: none">— 2 основных внутренних профиля— Крепёжные элементы	Материал <ul style="list-style-type: none">— 1,5 мм листовая сталь	400	340	400.040
	Поверхность <ul style="list-style-type: none">— Порошковое покрытие	500	440	400.050
		600	540	400.060
	Цвет <ul style="list-style-type: none">— RAL 7035	700	640	400.070
		800	740	400.080
		1000	940	400.100
1150		1090	400.115	
	1200	1140	400.120	



Внутренние профили для монтажа

		Высота (H), мм	Артикул
Комплект поставки <ul style="list-style-type: none">— 2 внутренних профиля для монтажа— Крепёжные элементы	Материал <ul style="list-style-type: none">— 1,5 мм листовая сталь Поверхность <ul style="list-style-type: none">— Порошковое покрытие Цвет <ul style="list-style-type: none">— RAL 7035	400	401.040
		500	401.050
		600	401.060
		700	401.070
		800	401.080
		1000	401.100
		1150	401.115
		1200	401.120



Внутренняя монтажная панель

Комплект поставки

- 1 монтажная панель

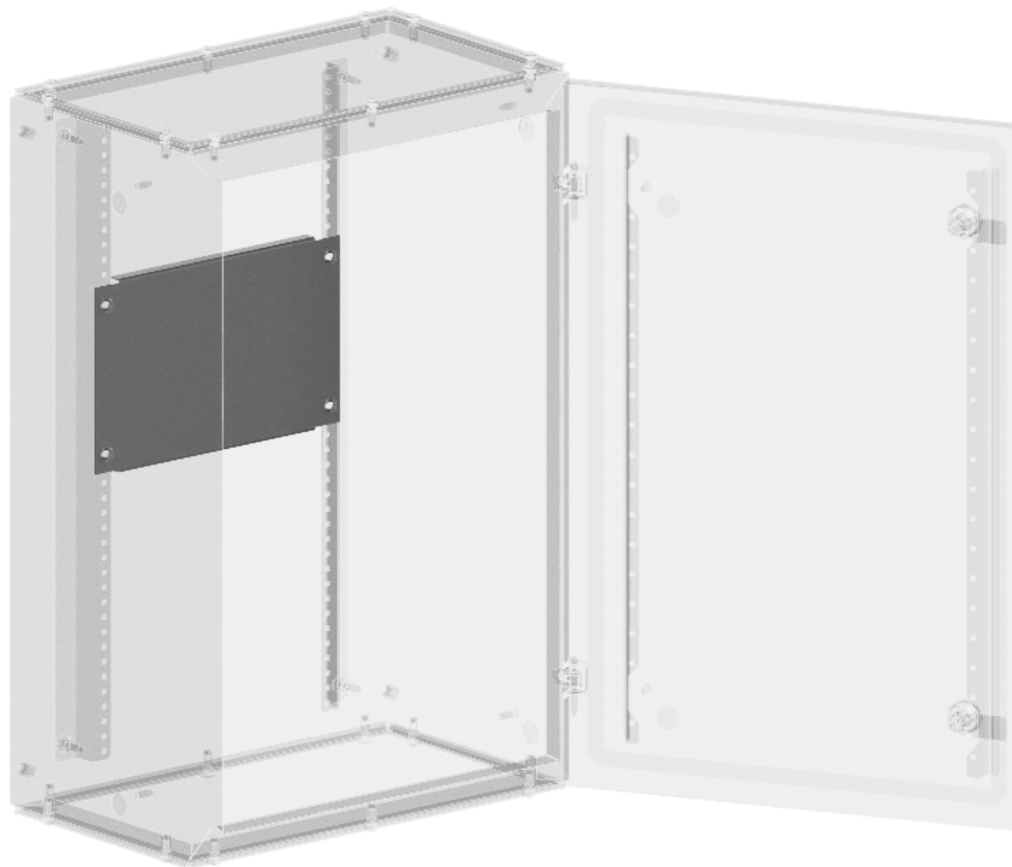
Материал

- 1,5 мм листовая оцинкованная сталь

Указание

- Высота (H) монтажной панели — 160 мм

Ширина (W), мм	Артикул
300	410.300
400	410.400
500	410.500
600	410.600
800	410.800
1000	410.100
1200	410.200



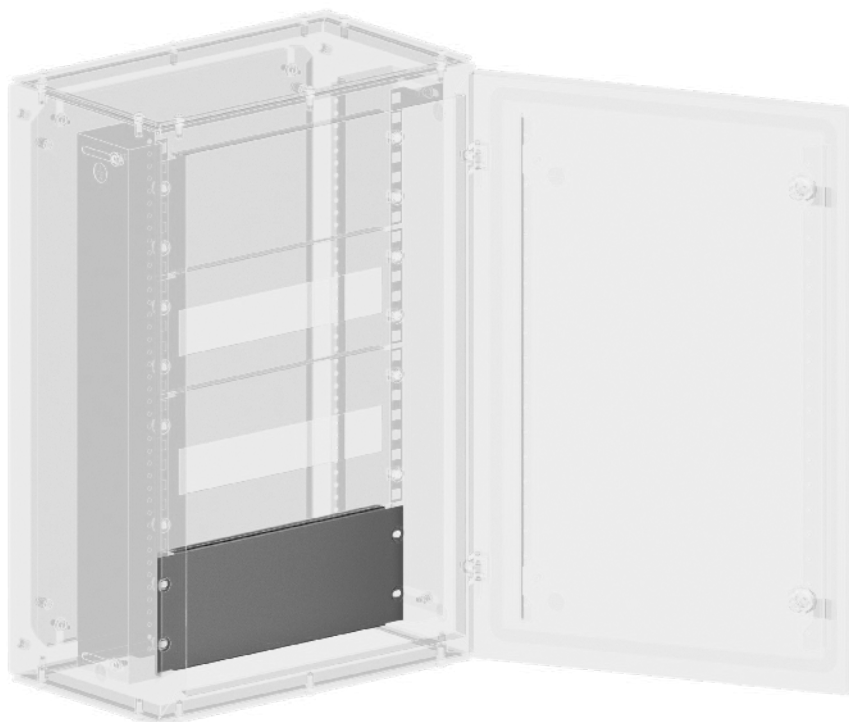
Пластрон металлический

Комплект поставки
— 1 пластрон
металлический

Материал
— 1,2-1,5 мм листовая сталь

Поверхность
— Порошковое покрытие

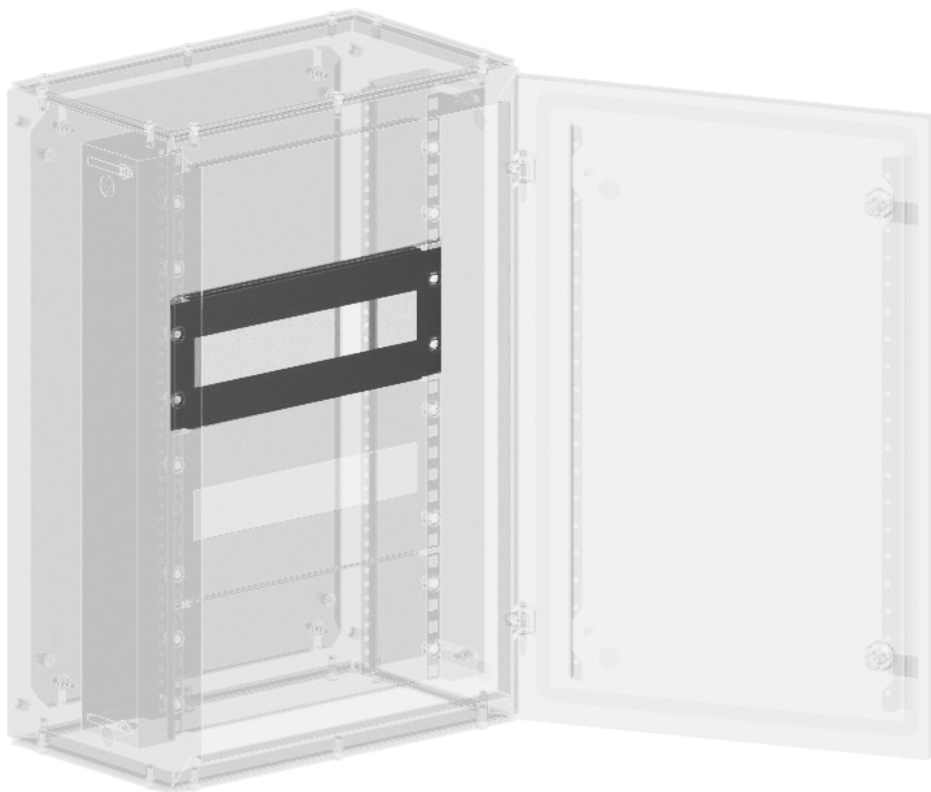
Цвет
— RAL 7035



Ширина (W), мм	Высота (H), мм	Ширина (W1), мм	Артикул
300	80	208	400.308
	100	208	400.310
	120	208	400.312
	160	208	400.316
400	80	308	400.408
	100	308	400.410
	120	308	400.412
	160	308	400.416
	200	308	400.420
500	80	408	400.508
	100	408	400.510
	120	408	400.512
	160	408	400.516
	200	408	400.520
600	80	508	400.608
	100	508	400.610
	120	508	400.612
	160	508	400.616
	200	508	400.620
800	80	708	400.808
	100	708	400.810
	120	708	400.812
	160	708	400.816
	200	708	400.820
1000	80	908	400.008
	100	908	400.010
	120	908	400.012
	160	908	400.016
	200	908	400.020
1200	80	1108	400.208
	100	1108	400.210
	120	1108	400.212
	160	1108	400.216
	200	1108	400.220

Пластрон для модулей

		Ширина (W), мм	Высота (H), мм	Ширина (W1), мм	Количество модулей	Артикул
Комплект поставки — 1 пластрон для модулей	Материал — 1,2-1,5 мм листовая сталь	300	120	208,5	9	401.312
			160	208,5	9	401.316
	Поверхность — Порошковое покрытие	400	120	308,5	14	401.412
		160	308,5	14	401.416	
	Цвет — RAL 7035	500	120	408,5	20	401.512
		160	408,5	20	401.516	
		600	120	508,5	26	401.612
		160	508,5	26	401.616	
		800	120	708,5	37	401.812
		160	708,5	37	401.816	
		1000	120	908,5	48	401.012
		160	908,5	48	401.016	
		1200	120	1108,5	59	401.212
		160	1108,5	59	401.216	

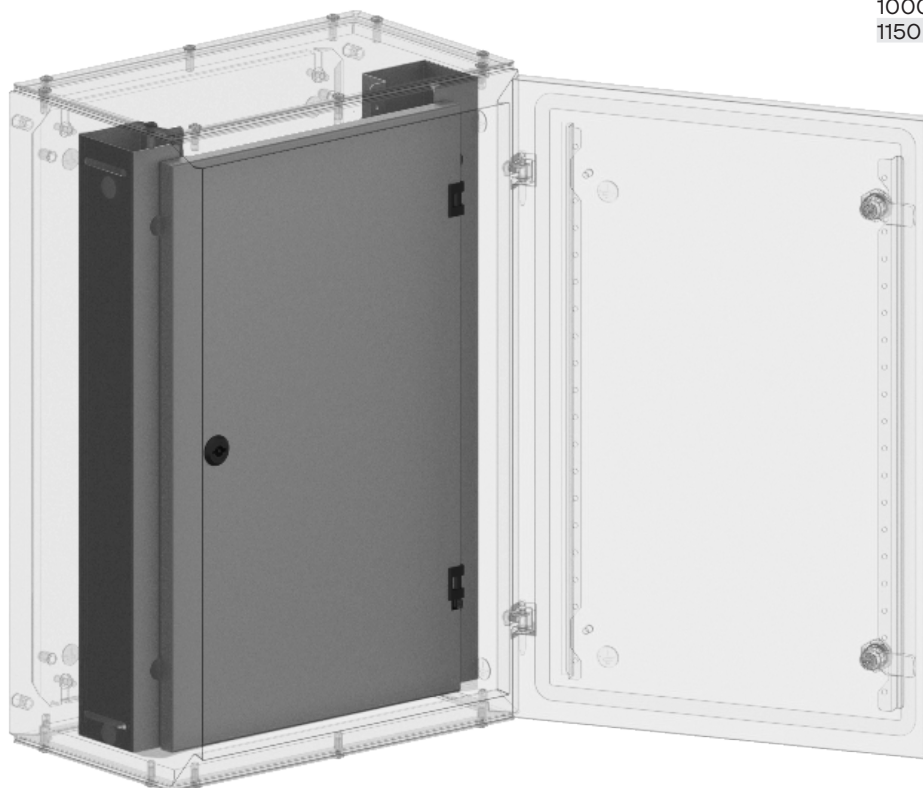


Внутренняя дверь

Комплект поставки
— Несущие элементы
— Сплошная внутренняя стальная дверь
— Петли
— Замок
— Крепёжные элементы

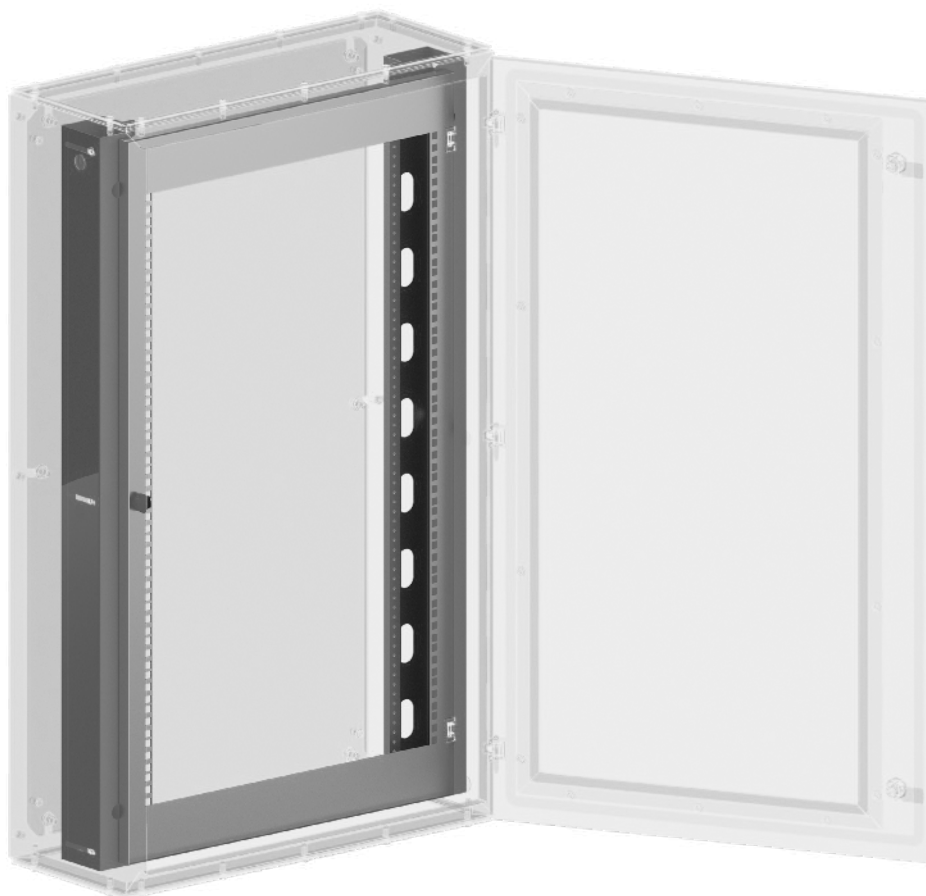
Материал	— 1,2-1,5 мм листовая сталь
Поверхность	— Порошковое покрытие
Цвет	— RAL 7035

Ширина шкафа (W), мм	Высота шкафа (H), мм	Ширина (W1), мм	Высота (H1), мм	Артикул
300	400	230	330	404.304
400	400	330	330	404.404
	500	330	430	404.405
	600	330	530	404.406
500	500	430	430	404.505
	600	430	530	404.506
	700	430	430	404.507
600	400	530	330	404.604
	500	530	430	404.605
	600	530	530	404.606
	700	530	630	404.607
	800	530	730	404.608
	1000	530	930	404.610
	1150	530	1080	404.611
800	600	730	530	404.806
	800	730	730	404.808
	1000	730	930	404.810
	1150	730	1080	404.811



Внутренняя дверь для 19" оборудования

		Ширина (W), мм	Высота (H), мм	U	Артикул
Комплект поставки <ul style="list-style-type: none">– 1 внутренняя дверь– Несущие профили– Петли– Замок– Крепёжные элементы	Материал <ul style="list-style-type: none">– 1,2–1,5 мм листовая сталь	600	600	9	405.606
			800	14	405.608
	Поверхность <ul style="list-style-type: none">– Порошковое покрытие	800	1000	18	405.610
			1150	22	405.611
			600	9	405.806
	Цвет <ul style="list-style-type: none">– RAL 7035	800	800	14	405.808
			1000	18	405.810
			1150	22	405.811



Цоколь для шкафа серии AC

Комплект поставки

- 1 цоколь в сборе

Материал

- 1,2–1,5 мм листовая сталь

Поверхность

- Порошковое покрытие

Цвет

- RAL 5021



Ширина (W), мм	Высота (H), мм	Глубина (D), мм	Артикул
500	100	200	418.520
	100	250	418.525
	100	280	418.528
	100	300	418.530
600	100	200	418.620
	100	250	418.625
	100	280	418.628
	100	300	418.630
800	100	200	418.820
	100	250	418.825
	100	280	418.828
	100	300	418.830
500	200	200	428.520
	200	250	428.525
	200	280	428.528
	200	300	428.530
600	200	200	428.620
	200	250	428.625
	200	280	428.628
	200	300	428.630
800	200	200	428.820
	200	250	428.825
	200	280	428.828
	200	300	428.830

Уличная крыша для шкафов серии AC

		Ширина (W), мм	Глубина (D), мм	Артикул
Комплект поставки <ul style="list-style-type: none">— 1 крыша— 2 крепёжных уголка— 4 винта M6×16	Материал <ul style="list-style-type: none">— 1,2–1,5 мм листовая сталь Поверхность <ul style="list-style-type: none">— Порошковое покрытие Цвет <ul style="list-style-type: none">— RAL 5021	300	150	00.030.000.15
			200	00.030.000.20
			210	00.030.000.21
		400	200	00.040.000.20
			210	00.040.000.21
			250	00.040.000.25
			280	00.040.000.28
			300	00.040.000.30
		500	200	00.050.000.20
			210	00.050.000.21
			250	00.050.000.25
			280	00.050.000.28
	300	00.050.000.30		
	600	200	00.060.000.20	
	210	00.060.000.21		
	250	00.060.000.25		
	280	00.060.000.28		
	300	00.060.000.30		
	800	200	00.080.000.20	
	210	00.080.000.21		
	250	00.080.000.25		
	280	00.080.000.28		
	300	00.080.000.30		



Основание для шкафов серии АС

Комплект поставки

- 1 основание
- Крепёжные элементы

Материал

- 2–3 мм листовая сталь

Поверхность

- Порошковое покрытие

Цвет

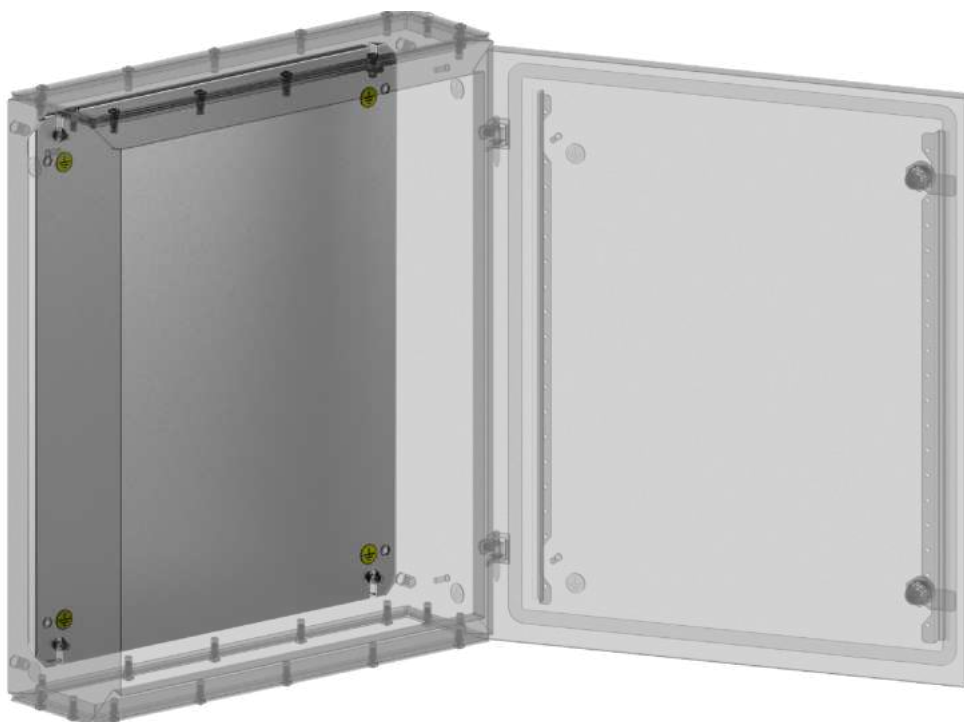
- RAL 5021

Ширина (W), мм	Высота (H), мм	Глубина (D), мм	Артикул
500	300	200	438.520
	300	210	438.521
	300	250	438.525
	300	280	438.528
	300	300	438.530
600	300	200	438.620
	300	210	438.621
	300	250	438.625
	300	280	438.628
	300	300	438.630
800	300	200	438.820
	300	210	438.821
	300	250	438.825
	300	280	438.828
	300	300	438.830



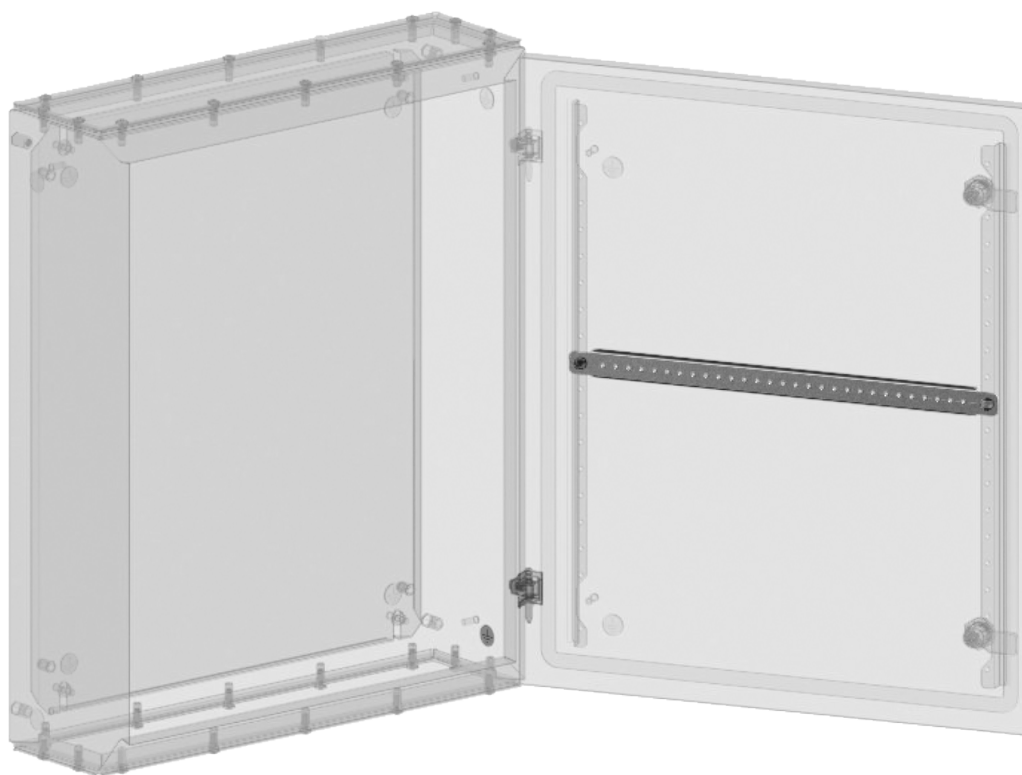
Монтажная панель для настенных шкафов

		Ширина (W), мм	Высота (H), мм	Артикул
Комплект поставки — 1 монтажная панель	Материал — 1,5–2 мм листовая оцинкованная сталь	300	400	417.340
			500	417.350
		400	400	417.440
			500	417.450
			600	417.460
			800	417.480
		500	400	417.540
			500	417.550
			600	417.560
			800	417.580
			1000	417.510
			1150	417.511
		600	500	417.650
			600	417.660
			800	417.680
			1000	417.610
			1150	417.611
		800	600	417.860
			800	417.880
			1000	417.810
			1150	417.811



Дверной профиль для настенных шкафов

		Ширина (W), мм	Артикул
Комплект поставки <ul style="list-style-type: none">— 1 дверной профиль— Крепёжные элементы	Материал <ul style="list-style-type: none">— 1,2–1,5 мм листовая сталь Указание <ul style="list-style-type: none">— Для шкафов серии АС— Для шкафов серии ДМ версии 1, 2 и 3	400	497.140
		500	497.150
		600	497.160
		800	497.180



Монтажный профиль

Комплект поставки

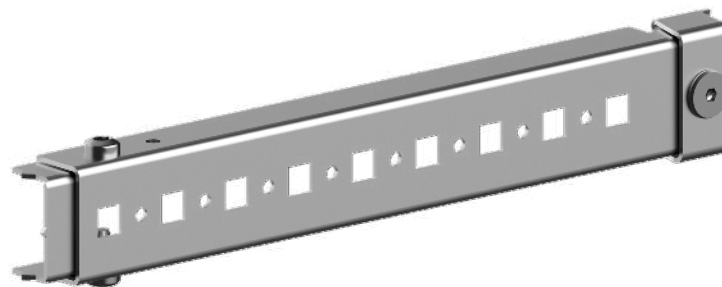
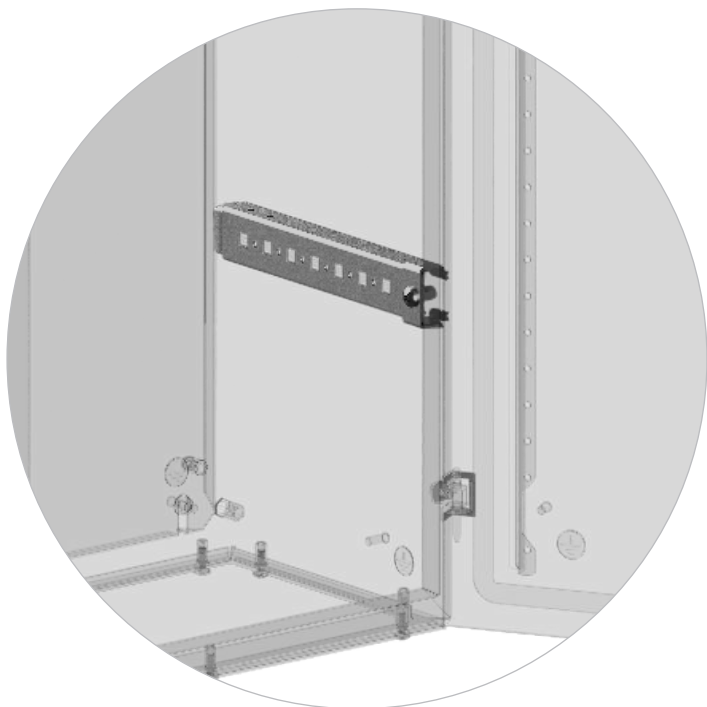
- 1 монтажный профиль
- Крепёжные элементы

Материал

- 2 мм листовая сталь

Глубина (D), мм Артикул

150	444.150
200	444.200
210	444.210
250	444.250
280	444.280
300	444.300
400	444.400
500	444.500



Настенное крепление

Комплект поставки

- 4 настенных крепления
- Крепёжные элементы

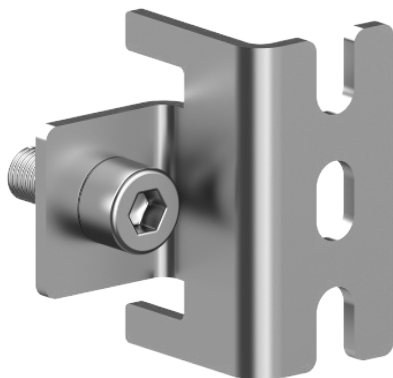
Материал

- 2,5 мм листовая сталь

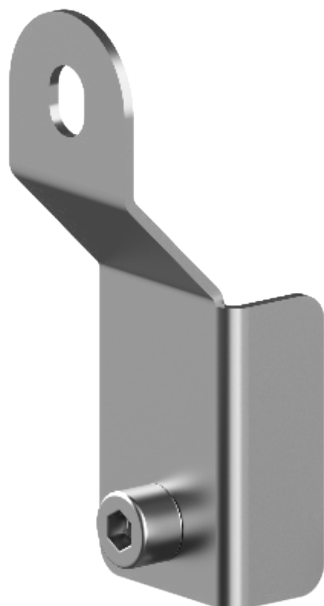
Артикул

471.100

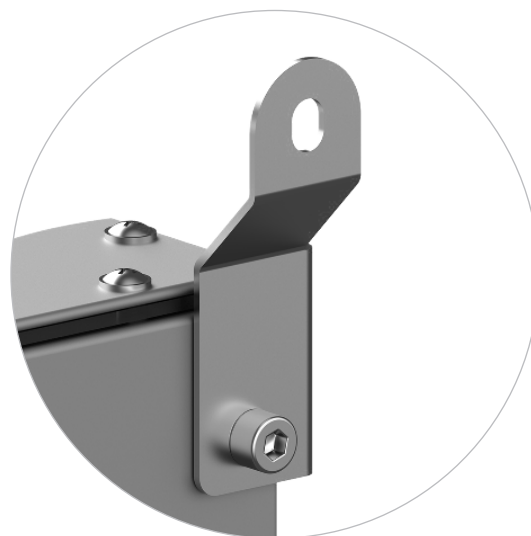
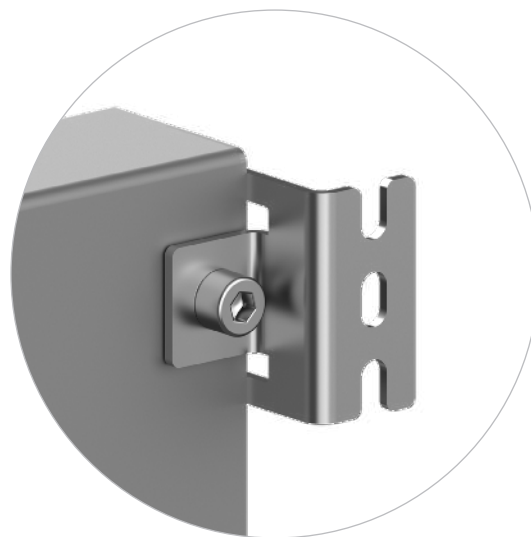
471.200



471.100



471.200



Металлический замок

Комплект поставки

- 1 замок
- 1 ключ с двойной бородкой

Материал

- металл

Серия шкафа	Артикул
-------------	---------

АС	451.101
ДМ, пульт КМТ	451.102



Металлический замок с ручкой

Комплект поставки

- 1 замок
- 2 ключа
- 1 ручка

Материал

- металл

Серия шкафа	Артикул
-------------	---------

АС	451.103
ДМ, пульт КМТ	451.104



Металлический трёхточечный замок для шкафа серии ДМ

Комплект поставки

- 1 замок
- 2 ключа

Материал

- металл

Артикул

451.105

451.106



451.105
для английского
однорядного ключа



451.106
для ключа с двойной
бородкой



Крепёж концевого выключателя для шкафов серии АС и ДМ

Серия шкафа Артикул

АС	903.302
ДМ	903.301

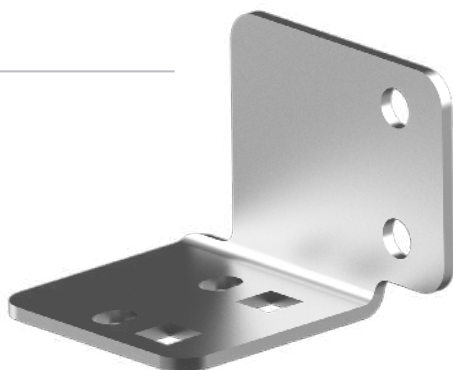
Комплект поставки

- 1 крепёж концевого выключателя

903.302
для шкафов АС



903.301
для шкафов ДМ



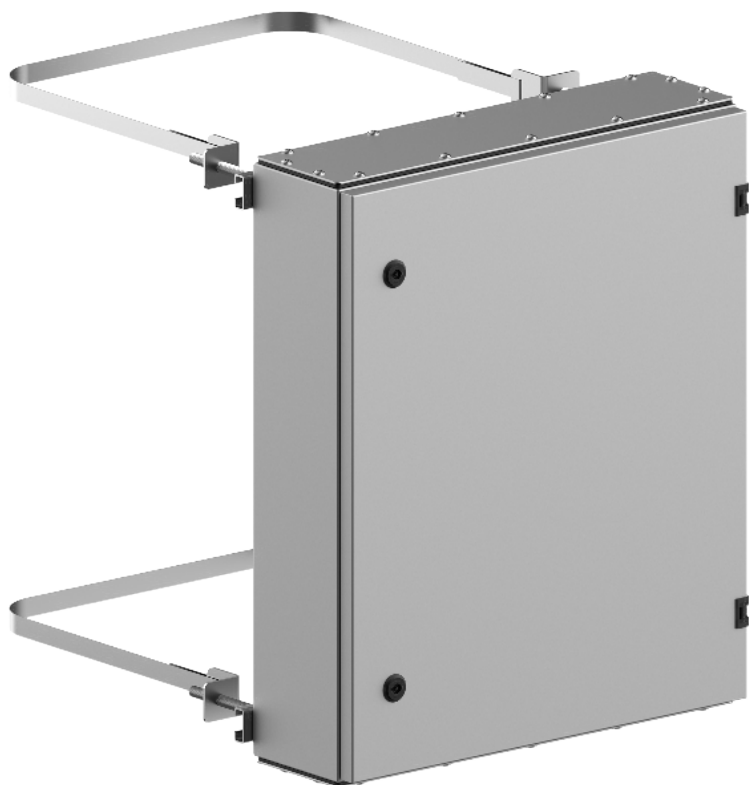
Крепление на столб

Комплект поставки
— 1 крепление на столб

Ширина
(W), мм

Артикул

300	472.030
400	472.040
500	472.050
600	472.060
700	472.070
800	472.080
1000	472.010
1200	472.020



Напольные шкафы серии МК-20

Описание

МК-20 — наш флагман среди шкафов для электротехнического оборудования. Используется во всех отраслях промышленности, где требуется монтаж систем автоматизации и управления технологией. Шкаф полностью российского производства. Сертифицирован на климатическое исполнение, защиту от влаги и пыли, сейсмостойкость. Имеет уникальную конструкцию:

— Цельносварные передняя и задняя рамы обеспечивают высокую жёсткость, непрерывный контур заземления, идеальную геометрию закрытия двери.

— Максимальная универсальность деталей: передняя и задняя рама симметричны, это упрощает сборку; панели и профили могут использоваться как в ширину, так и в глубину; унифицирован крепёж.

На производстве сделаем вырезы и укомплектуем аксессуарами по вашему заданию, это ускорит последующую сборку шкафа и гарантирует качественную покраску.

Сертификаты

Защита от влаги и пыли
(ГОСТ 14254-2015) /
Климатическое исполнение
(ГОСТ 15150-69)

РОСС RU.НЕТ06.Н13578 — МК-20
модульного типа

IP 55 / Т

РОСС RU.НЕТ06.Н13577 — МК-20
разборного типа

IP 55 / УХЛ 1

РОСС RU.НЕТ06.Н13580 — МК-20
уличный моноблочного типа

IP 65 / УХЛ 1

Сейсмостойкость
(ГОСТ 30546.1-98,
ГОСТ 30546.2-98)

РОСС RU.НЕТ06.Н13583 — МК-20
модульного и разборного типа

9 баллов
по шкале MSK-64

РОСС RU.НЕТ06.Н13583 — МК-20
с комплектом усиления

12 баллов
по шкале MSK-64

Допустимый ток

РОСС RU.НЕТ06.Н13581 — МК-20
модульного типа

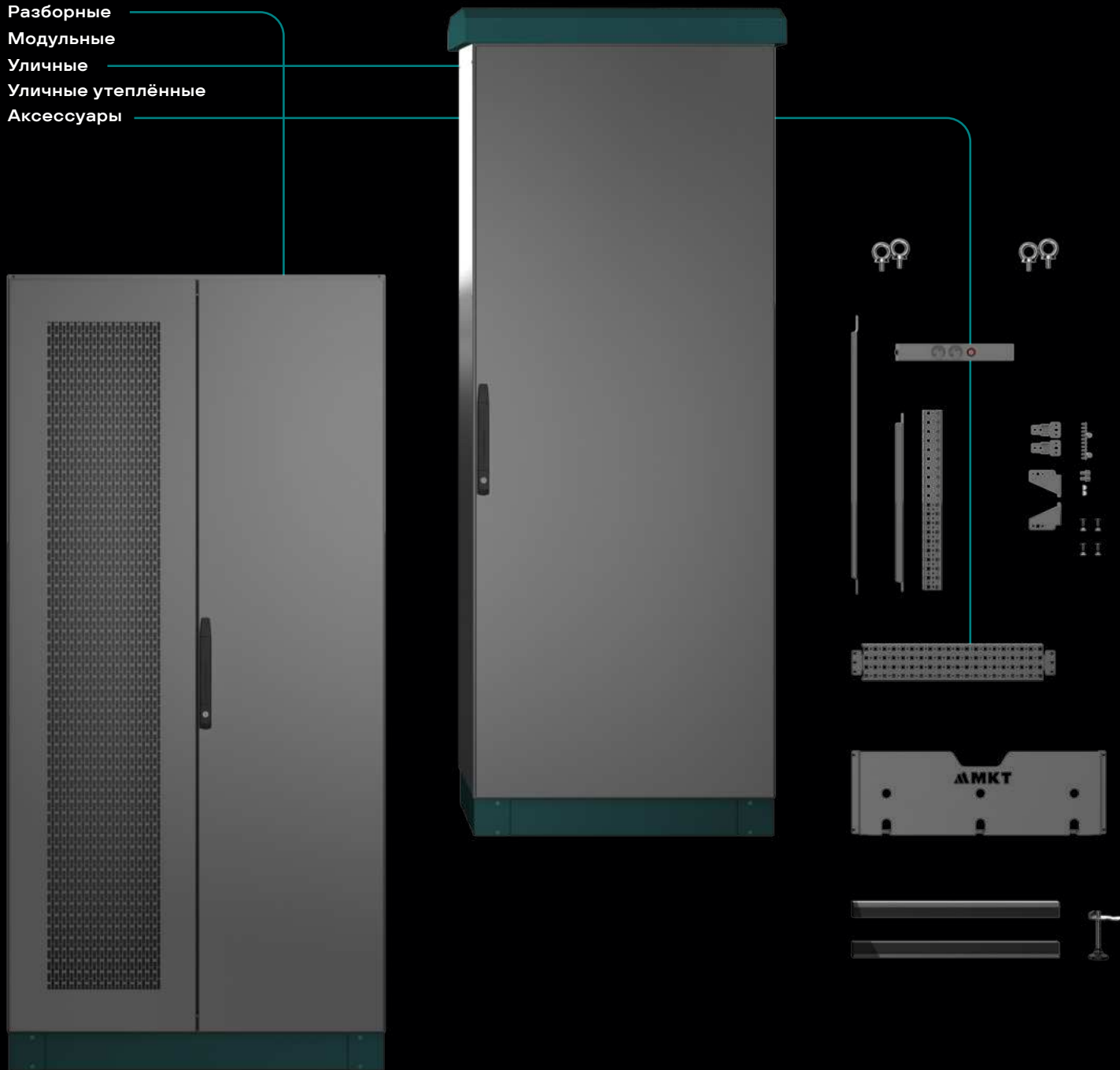
до 6300 А

Пожарная безопасность

ПБ14.00004 — Шкафы МК-20

+

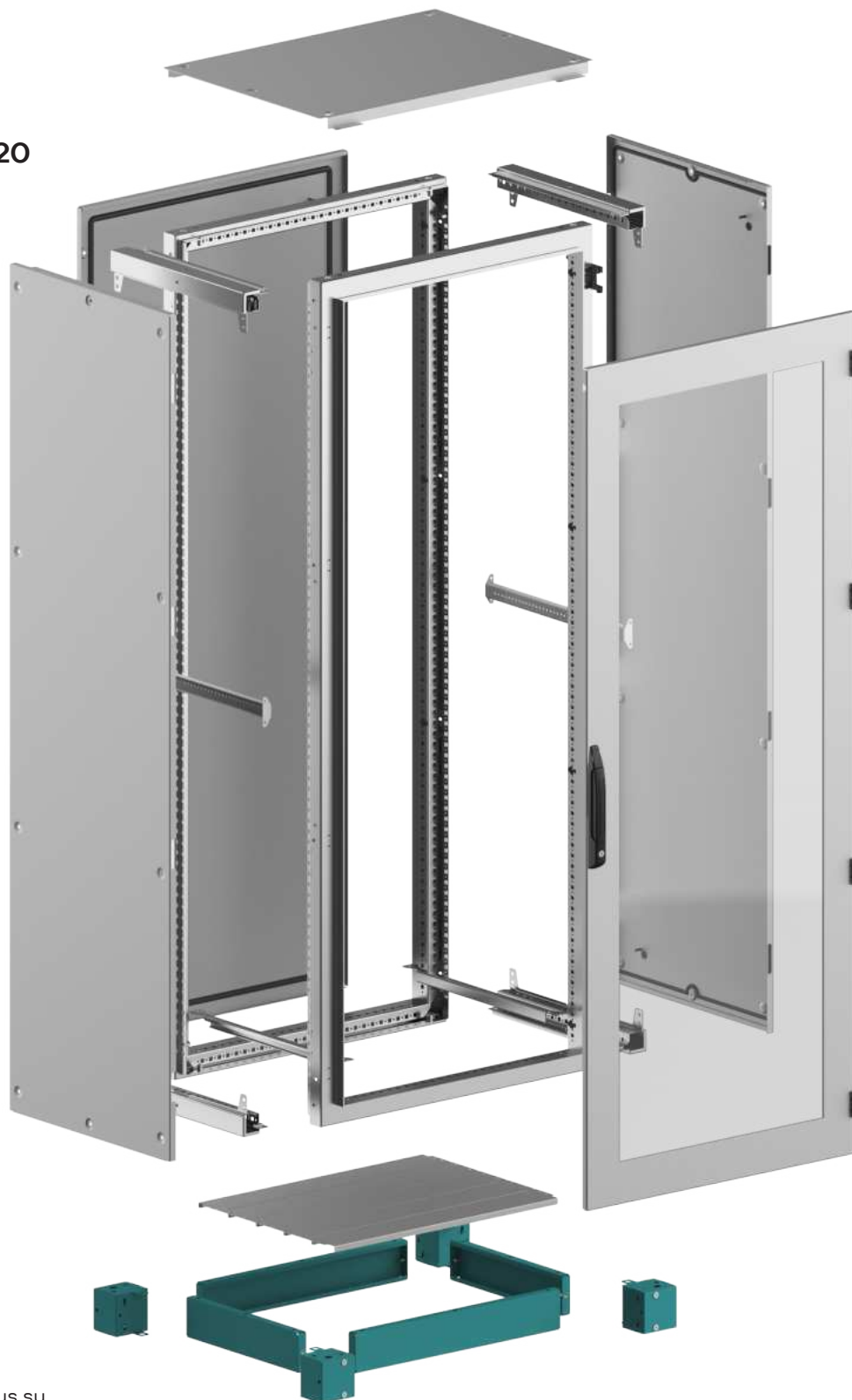
- 01 Разборные
- 02 Модульные
- 03 Уличные
- 04 Уличные утеплённые
- 05 Аксессуары



Разборные шкафы серии МК-20

**Разборный шкаф МК-20
состоит из основных
компонентов**

- Передняя и задняя рама.
(передняя рама — либо
с установленной дверью,
либо без двери; задняя
рама поставляется
с установленной задней
панелью).
- Комплект профиля глубины,
4 шт
- Крыша шкафа
- Нижняя панель шкафа
- Боковые панели
- Цоколь шкафа



Модульные шкафы серии МК-20: для помещений, уличные и уличные утеплённые

**Компактный модульный шкаф
поставляется в собранном
состоянии, готовым
к монтажу**

Степень защиты от пыли
и влаги, согласно EN 60 529
и NEMA 12:

- IP55 для однодверной,
- IP54 для двухдверной
конструкции.
- IP65 для уличного
исполнения

Съёмные двери и панели
имеют уплотнитель
из вспененного полиуретана,
обеспечивающий
герметичность конструкции
от -40 до +50°C.

Модульный тип корпуса
и съёмные боковые панели
позволяют объединять
шкафы в линию. Благодаря
уплотнителю, входящему
в комплект объединения,
сохраняется степень защиты.



Подробный
список
артикулов
в Приложении,
стр. 224–253

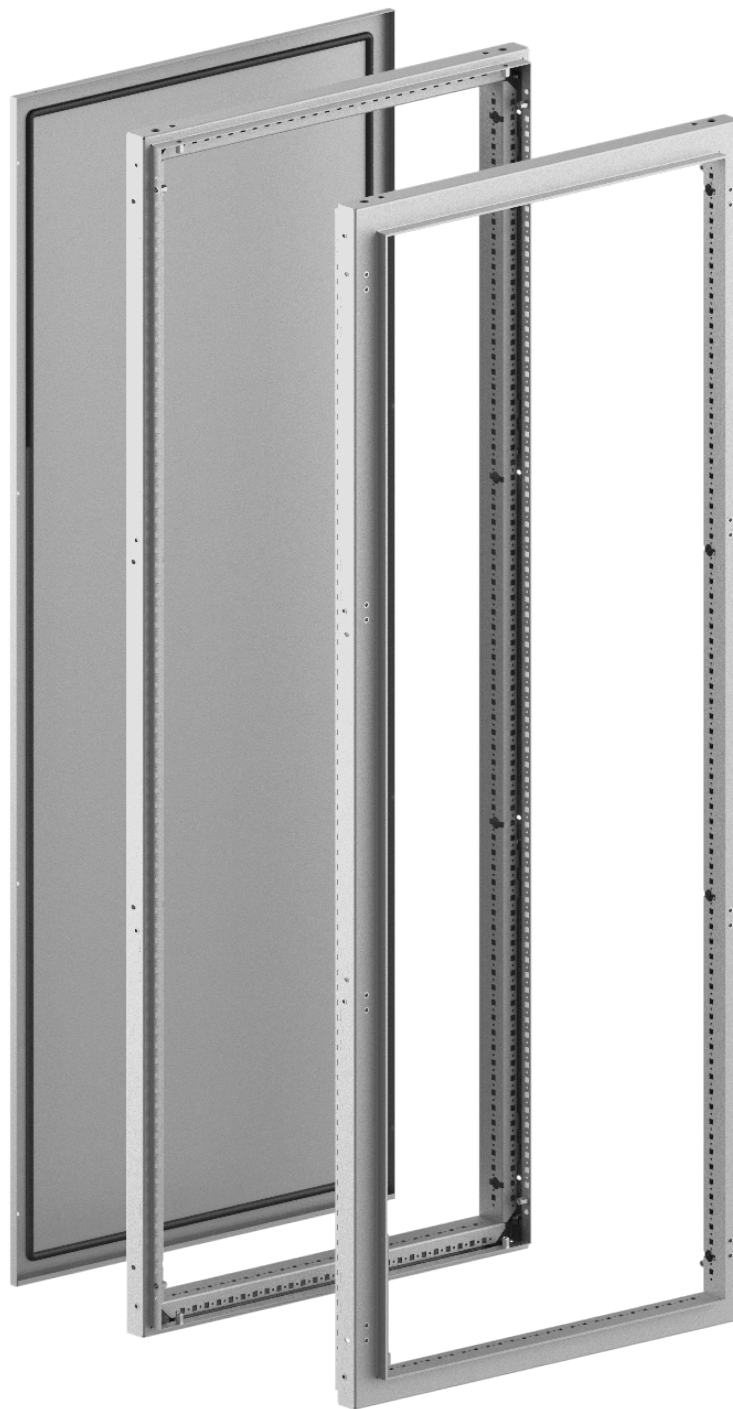


Основная рама шкафа без фронтальной двери

		Ширина (W), мм	Высота (H), мм	Артикул
Комплект поставки — 2 сварные рамы — 1 задняя панель	Материал — Сварные каркасы: оцинкованная сталь Задняя панель: 1,5 мм листовая сталь Поверхность — Порошковое покрытие Цвет — RAL 7035 Степень защиты — IP 55	400	1200	614.120
			1400	614.140
			1600	614.160
			1800	614.180
			2000	614.200
		500	2200	614.220
			1200	615.120
			1400	615.140
			1600	615.160
			1800	615.180
		600	2000	615.200
			2200	615.220
			1200	616.120
			1400	616.140
			1600	616.160
		700	1800	616.180
			2000	616.200
			2200	616.220
			1200	617.120
			1400	617.140
		800	1600	617.160
			1800	617.180
			2000	617.200
			2200	617.220
1200	618.120			
900	1400	618.140		
	1600	618.160		
	1800	618.180		
	2000	618.200		
	2200	618.220		
1000	1200	619.120		
	1400	619.140		
	1600	619.160		
	1800	619.180		
	2000	619.200		
1200	2200	619.220		
	1200	610.120		
	1400	610.140		
	1600	610.160		
	1800	610.180		
	2000	610.200		
	2200	610.220		
	1200	612.120		
	1400	612.140		
	1600	612.160		
	1800	612.180		
	2000	612.200		
	2200	612.220		

Напольные шкафы серии МК-20
Разборные

Основная рама шкафа



Основная рама шкафа со стальной дверью

		Ширина (W), мм	Высота (H), мм	Артикул
Комплект поставки – 2 сварные рамы – 1 фронтальная дверь – 1 задняя панель	Материал – Сварные каркасы: оцинкованная сталь – Фронтальная дверь: 2 мм листовая сталь – Задняя панель: 1,5 мм листовая сталь Поверхность – Порошковое покрытие Цвет – RAL 7035 Степень защиты – IP 55 — при комплектации одностворчатой дверью – IP 54 — при комплектации двустворчатой дверью	400	1200	614.121
			1400	614.141
			1600	614.161
			1800	614.181
			2000	614.201
			2200	614.221
		500	1200	615.121
			1400	615.141
			1600	615.161
			1800	615.181
			2000	615.201
			2200	615.221
		600	1200	616.121
			1400	616.141
			1600	616.161
			1800	616.181
			2000	616.201
			2200	616.221
		700	1200	617.121
			1400	617.141
			1600	617.161
			1800	617.181
			2000	617.201
			2200	617.221
800	1200	618.121		
	1400	618.141		
	1600	618.161		
	1800	618.181		
	2000	618.201		
	2200	618.221		
900	1200	619.121		
	1400	619.141		
	1600	619.161		
	1800	619.181		
	2000	619.201		
	2200	619.221		
1000	1200	610.121		
	1400	610.141		
	1600	610.161		
	1800	610.181		
	2000	610.201		
	2200	610.221		
1200	1200	612.121		
	1400	612.141		
	1600	612.161		
	1800	612.181		
	2000	612.201		
	2200	612.221		

Шкафы шириной
1000-1200 мм
комплекуются
двустворчатой
стальной дверью

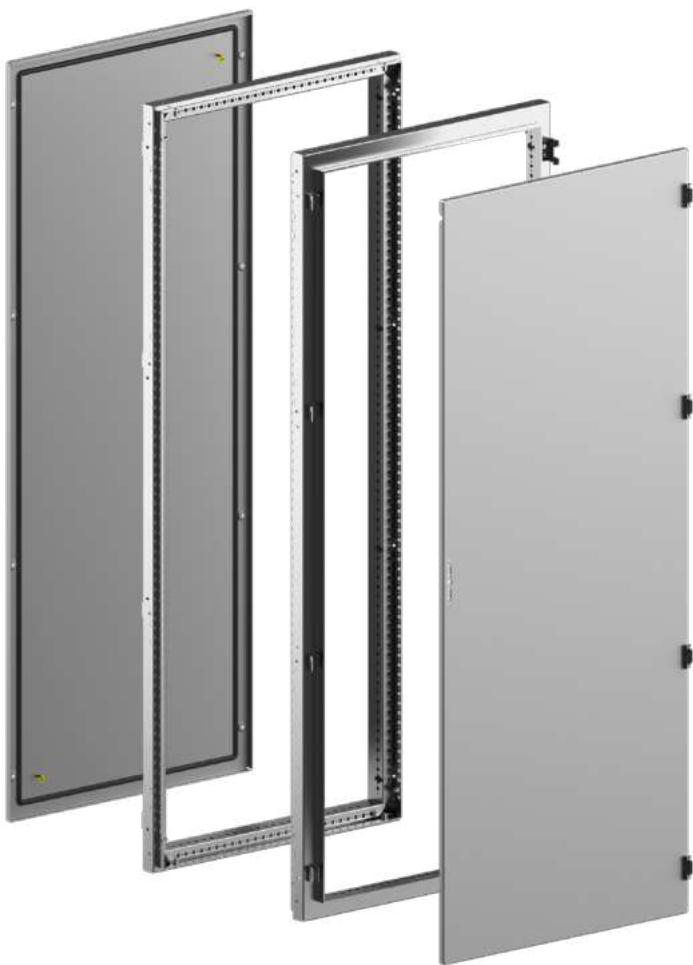
Для заказа ассиметричных
двустворчатых дверей
закажите основную раму
без фронтальной двери + две
двери необходимого размера.

- Двустворчатая
стальная
дверь, 105
- Основная рама
без фронтальной
двери, стр 56
- Двери, стр. 100

Напольные шкафы серии МК-20
Разборные

Основная рама шкафа

При ширине шкафа
менее 1000 мм —
стальная одностворчатая
дверь



При ширине шкафа
1000 и 1200 мм —
стальная двустворчатая дверь

Основная рама шкафа со стеклянной дверью

		Ширина (W), мм	Высота (H), мм	Артикул
Комплект поставки – 2 сварные рамы – 1 стеклянная дверь – 1 задняя панель	Материал	400	1200	614.122
			1400	614.142
			1600	614.162
			1800	614.182
			2000	614.202
			2200	614.222
	Поверхность	500	1200	615.122
			1400	615.142
			1600	615.162
			1800	615.182
			2000	615.202
			2200	615.222
	Цвет	600	1200	616.122
			1400	616.142
			1600	616.162
			1800	616.182
			2000	616.202
			2200	616.222
	Степень защиты	700	1200	617.122
			1400	617.142
			1600	617.162
			1800	617.182
			2000	617.202
			2200	617.222
	800	1200	618.122	
		1400	618.142	
		1600	618.162	
		1800	618.182	
		2000	618.202	
		2200	618.222	
	900	1200	619.122	
		1400	619.142	
		1600	619.162	
		1800	619.182	
		2000	619.202	
		2200	619.222	
	1000	1200	610.122	
		1400	610.142	
		1600	610.162	
		1800	610.182	
		2000	610.202	
		2200	610.222	

Напольные шкафы серии МК-20
Разборные

Основная рама шкафа



Профиль глубины

Глубина
корпуса (D), мм Артикул

400	620.400
500	620.500
600	620.600
700	620.700
800	620.800
900	620.900
1000	620.100
1200	620.120

Комплект поставки

- 4 профиля глубины
- 2 монтажных профиля
- 2 профиля для установки монтажной панели
- Комфортная ручка
- Крепёжные элементы

Материал

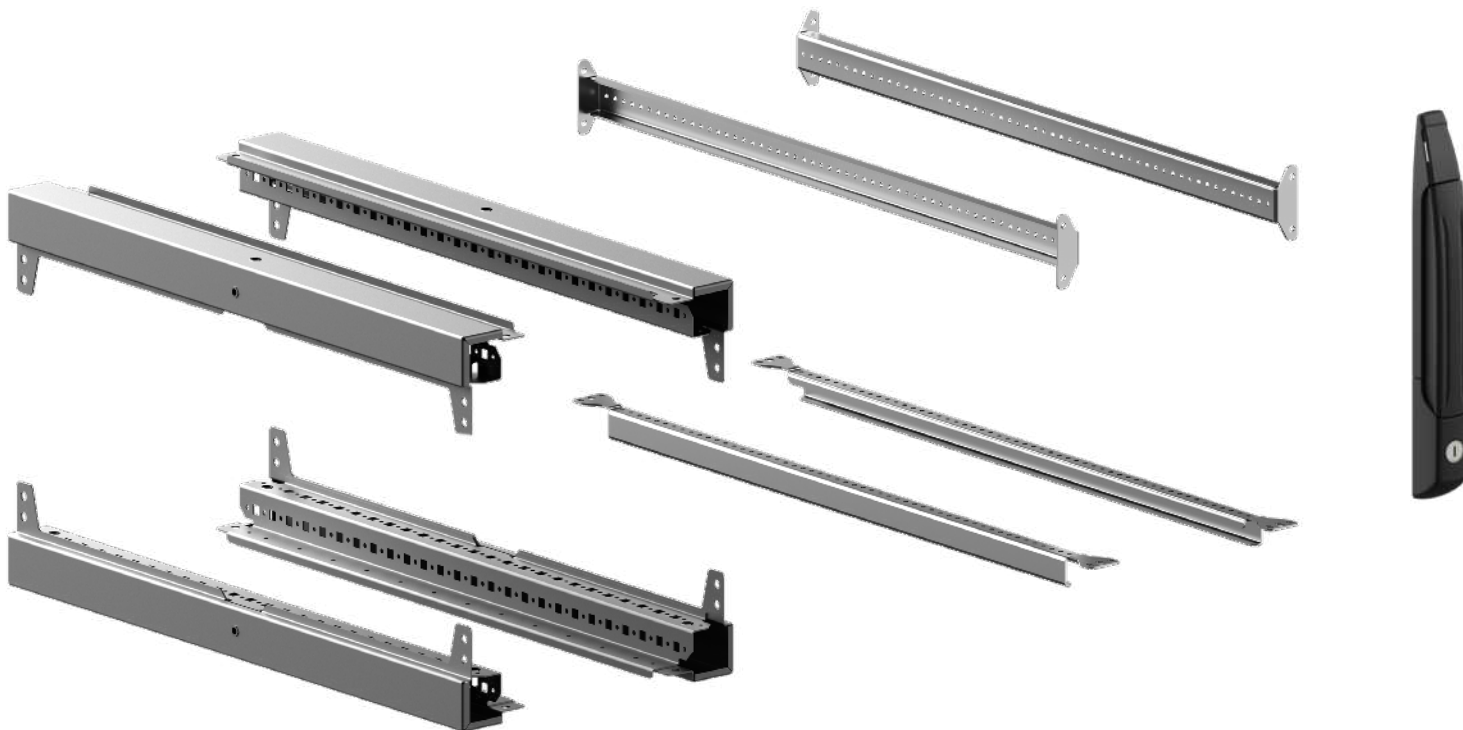
- Профиль глубины: 1,5 мм оцинкованная сталь
- Монтажный профиль: 2 мм листовая сталь
- Профиль для установки монтажной панели: 2 мм листовая сталь

Поверхность

- Порошковое покрытие

Цвет

- RAL 7035



Напольные шкафы серии МК-20
Разборные
Профиль глубины



Крыша шкафа

Комплект поставки

- 1 крыша шкафа

Материал

- 1,5 мм листовая сталь

Поверхность

- Порошковое покрытие

Цвет

- RAL 7035

Указание

- Крепёжные элементы поставляются в комплекте с профилем глубины

Ширина (W), мм	Глубина (D), мм	Артикул	Ширина (W), мм	Глубина (D), мм	Артикул
400	400	624.400	800	400	628.400
	500	624.500		500	628.500
	600	624.600		600	628.600
	700	624.700		700	628.700
	800	624.800		800	628.800
	900	624.900		900	628.900
	1000	624.100		1000	628.100
	1200	624.120		1200	628.120
500	400	625.400	900	400	629.400
	500	625.500		500	629.500
	600	625.600		600	629.600
	700	625.700		700	629.700
	800	625.800		800	629.800
	900	625.900		900	629.900
	1000	625.100		1000	629.100
	1200	625.120		1200	629.120
600	400	626.400	1000	400	621.400
	500	626.500		500	621.500
	600	626.600		600	621.600
	700	626.700		700	621.700
	800	626.800		800	621.800
	900	626.900		900	621.900
	1000	626.100		1000	621.100
	1200	626.120		1200	621.120
700	400	627.400	1200	400	622.400
	500	627.500		500	622.500
	600	627.600		600	622.600
	700	627.700		700	622.700
	800	627.800		800	622.800
	900	627.900		900	622.900
	1000	627.100		1000	622.100
	1200	627.120		1200	622.120

Напольные шкафы серии МК-20
Разборные
Крыша шкафа



Крыша шкафа дождевая

Комплект поставки

- 1 дождевая крыша
- 4 резьбовые проставки



Материал

- 1,5 мм листовая сталь

Поверхность

- Порошковое покрытие

Цвет

- RAL 5021

Указание

- Крепёжные элементы поставляются в комплекте с профилем глубины

Для сохранения IP-защиты шкафа дождевая крыша устанавливается поверх основной крышки.

Не совместима с утепленным уличным шкафом.

Ширина (W), мм	Глубина (D), мм	Артикул	Ширина (W), мм	Глубина (D), мм	Артикул
400	400	624.401	800	400	628.401
	500	624.501		500	628.501
	600	624.601		600	628.601
	700	624.701		700	628.701
	800	624.801		800	628.801
	900	624.901		900	628.901
	1000	624.101		1000	628.101
500	1200	624.121	900	1200	628.121
	400	625.401		400	629.401
	500	625.501		500	629.501
	600	625.601		600	629.601
	700	625.701		700	629.701
	800	625.801		800	629.801
600	900	625.901	1000	900	629.901
	1000	625.101		1000	629.101
	1200	625.121		1200	629.121
	400	626.401		400	621.401
	500	626.501		500	621.501
	600	626.601		600	621.601
	700	626.701		700	621.701
700	800	626.801	1200	800	621.801
	900	626.901		900	621.901
	1000	626.101		1000	621.101
	1200	626.121		1200	621.121
	400	627.401		400	622.401
	500	627.501		500	622.501
	600	627.601		600	622.601
700	700	627.701	700	622.701	
	800	627.801	800	622.801	
	900	627.901	900	622.901	
	1000	627.101	1000	622.101	
	1200	627.121	1200	622.121	

Крыша шкафа вентиляционная

Комплект поставки

- 1 вентиляционная крыша



Материал

- 1,5 мм листовая сталь

Поверхность

- Порошковое покрытие

Цвет

- RAL 7035

Указание

- Крепёжные элементы поставляются в комплекте с профилем глубины

Ширина (W), мм	Глубина (D), мм	Артикул	Ширина (W), мм	Глубина (D), мм	Артикул
400	400	624.402	800	400	628.402
	500	624.502		500	628.502
	600	624.602		600	628.602
	700	624.702		700	628.702
	800	624.802		800	628.802
	900	624.902		900	628.902
	1000	624.102		1000	628.102
500	1200	624.122	900	1200	628.122
	400	625.402		400	629.402
	500	625.502		500	629.502
	600	625.602		600	629.602
	700	625.702		700	629.702
	800	625.802		800	629.802
	900	625.902		900	629.902
600	1000	625.102	1000	1000	629.102
	1200	625.122		1200	629.122
	400	626.402		400	621.402
	500	626.502		500	621.502
	600	626.602		600	621.602
	700	626.702		700	621.702
	800	626.802		800	621.802
700	900	626.902	1200	900	621.902
	1000	626.102		1000	621.102
	1200	626.122		1200	621.122
	400	627.402		400	622.402
	500	627.502		500	622.502
	600	627.602		600	622.602
	700	627.702		700	622.702
800	800	627.802	900	800	622.802
	900	627.902		900	622.902
	1000	627.102		1000	622.102
	1200	627.122		1200	622.122

Нижняя панель шкафа, стандартное исполнение

Комплект поставки

- 2 основания нижней панели
- Секционные панели (количество определяется габаритами шкафа)
- Крепёжные элементы

Материал

- Основание нижней панели: 2 мм сталь
- Секционные панели: 1–1,5 мм листовая сталь

Поверхность

- Основание нижней панели: порошковое покрытие
- Секционные панели: без покрытия

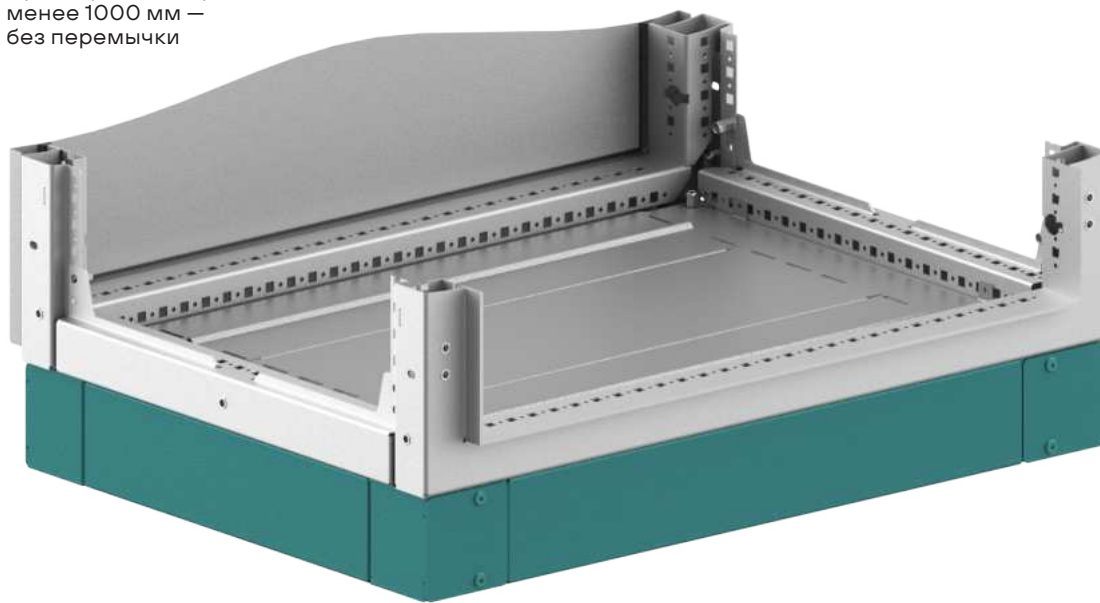
Цвет

- RAL 7035

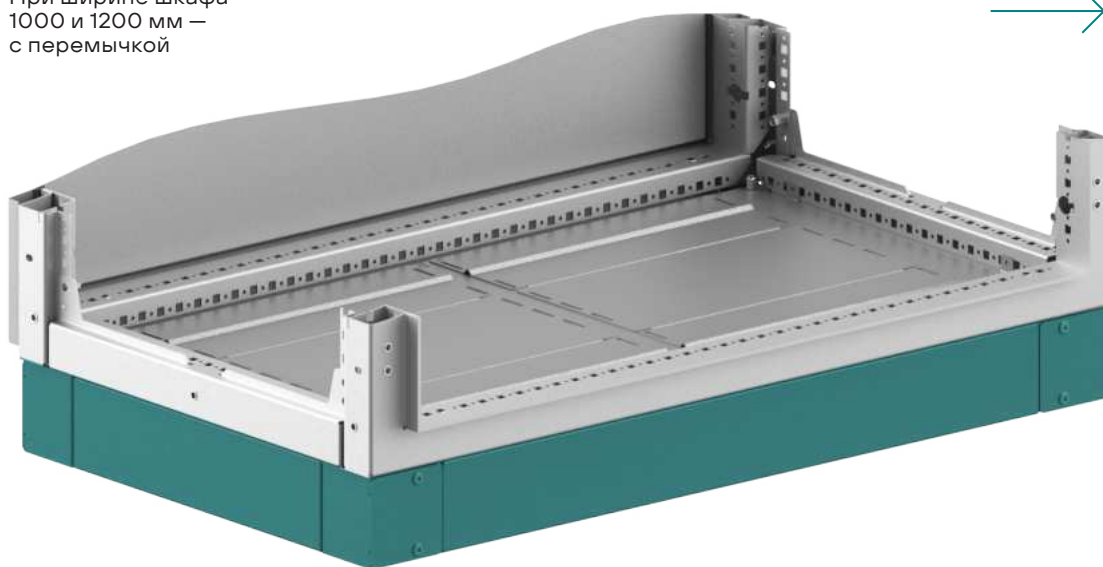
Ширина (W), мм	Глубина (D), мм	Артикул	Ширина (W), мм	Глубина (D), мм	Артикул
400	400	634.400	800	400	638.400
	500	634.500		500	638.500
	600	634.600		600	638.600
	700	634.700		700	638.700
	800	634.800		800	638.800
	900	634.900		900	638.900
	1000	634.100		1000	638.100
500	1200	634.120	900	1200	638.120
	400	635.400		400	639.400
	500	635.500		500	639.500
	600	635.600		600	639.600
	700	635.700		700	639.700
	800	635.800		800	639.800
	900	635.900		900	639.900
600	1000	635.100	1000	1000	639.100
	1200	635.120		1200	639.120
	400	636.400		400	631.400
	500	636.500		500	631.500
	600	636.600		600	631.600
	700	636.700		700	631.700
	800	636.800		800	631.800
700	900	636.900	1200	900	631.900
	1000	636.100		1000	631.100
	1200	636.120		1200	631.120
	400	637.400		400	632.400
	500	637.500		500	632.500
	600	637.600		600	632.600
	700	637.700		700	632.700
	800	637.800		800	632.800
	900	637.900		900	632.900
	1000	637.100		1000	632.100
	1200	637.120		1200	632.120

Напольные шкафы серии МК-20
Разборные
Нижняя панель шкафа

При ширине шкафа
менее 1000 мм —
без перемычки



При ширине шкафа
1000 и 1200 мм —
с перемычкой



→ Секционные панели могут
быть заменены на губчатый,
щёточный или ступенчатый
вводы кабеля, стр. 126 — 128

Нижняя панель шкафа, облегчённое исполнение

Комплект поставки

- Секционные панели (количество определяется габаритами шкафа)
- Крепёжные элементы

Материал

- 1–1,5 мм листовая сталь

Поверхность

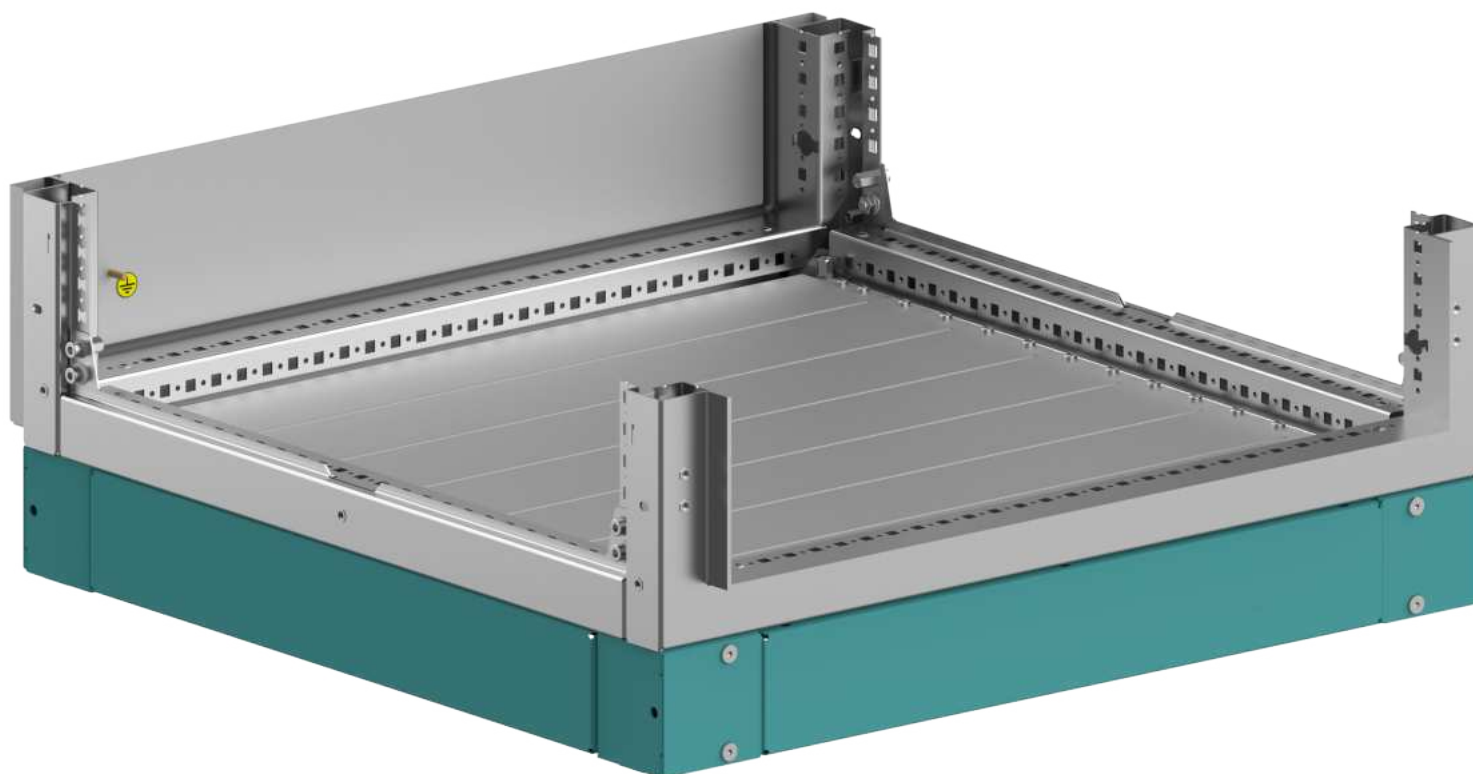
- Без покрытия

Цвет

- RAL 7035

Ширина (W), мм	Глубина (D), мм	Артикул	Ширина (W), мм	Глубина (D), мм	Артикул
400	400	634.401	800	400	638.401
	500	634.501		500	638.501
	600	634.601		600	638.601
	700	634.701		700	638.701
	800	634.801		800	638.801
	900	634.901		900	638.901
	1000	634.101		1000	638.101
500	1200	634.121	900	1200	638.121
	400	635.401		400	639.401
	500	635.501		500	639.501
	600	635.601		600	639.601
	700	635.701		700	639.701
	800	635.801		800	639.801
	900	635.901		900	639.901
600	1000	635.101	1000	1000	639.101
	1200	635.121		1200	639.121
	400	636.401		400	631.401
	500	636.501		500	631.501
	600	636.601		600	631.601
	700	636.701		700	631.701
	800	636.801		800	631.801
700	900	636.901	1200	900	631.901
	1000	636.101		1000	631.101
	1200	636.121		1200	631.121
	400	637.401		400	632.401
	500	637.501		500	632.501
	600	637.601		600	632.601
	700	637.701		700	632.701
800	800	637.801	800	632.801	
	900	637.901	900	632.901	
	1000	637.101	1000	632.101	
	1200	637.121	1200	632.121	

Напольные шкафы серии МК-20
Разборные
Нижняя панель шкафа



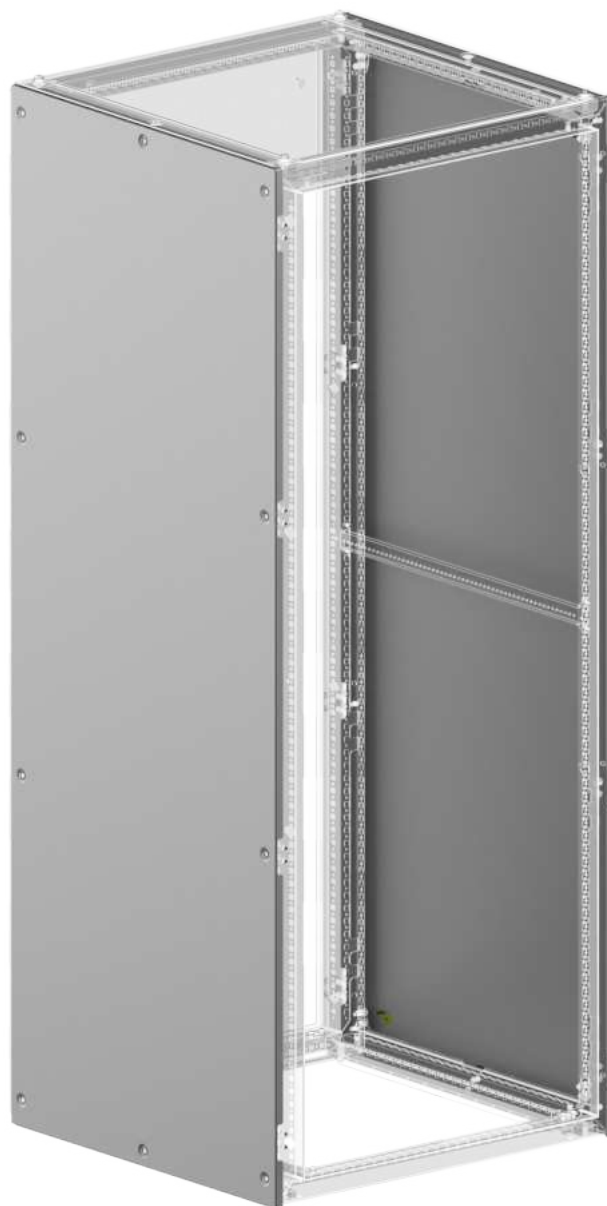
Боковые панели шкафа

		Высота (H), мм	Глубина (D), мм	Артикул
Комплект поставки — 2 боковые панели — Крепёжные элементы	Материал — 1,5 мм листовая сталь Поверхность — Порошковое покрытие Цвет — RAL 7035	1200	400	609.124
			500	609.125
			600	609.126
			700	609.127
			800	609.128
			900	609.129
		1400	1000	609.120
			1200	609.122
			400	609.144
			500	609.145
			600	609.146
			700	609.147
	1600	800	609.148	
		900	609.149	
		1000	609.140	
		1200	609.142	
		400	609.164	
		500	609.165	
	1800	600	609.166	
		700	609.167	
		800	609.168	
		900	609.169	
		1000	609.160	
		1200	609.162	
2000	400	609.184		
	500	609.185		
	600	609.186		
	700	609.187		
	800	609.188		
	900	609.189		
2200	1000	609.180		
	1200	609.182		
	400	609.204		
	500	609.205		
	600	609.206		
	700	609.207		
	800	609.208		
	900	609.209		
	1000	609.200		
	1200	609.202		
	400	609.224		
	500	609.225		
	600	609.226		
	700	609.227		
	800	609.228		
	900	609.229		
	1000	609.220		
	1200	609.222		

Боковые панели устанавливаются поверх крыши

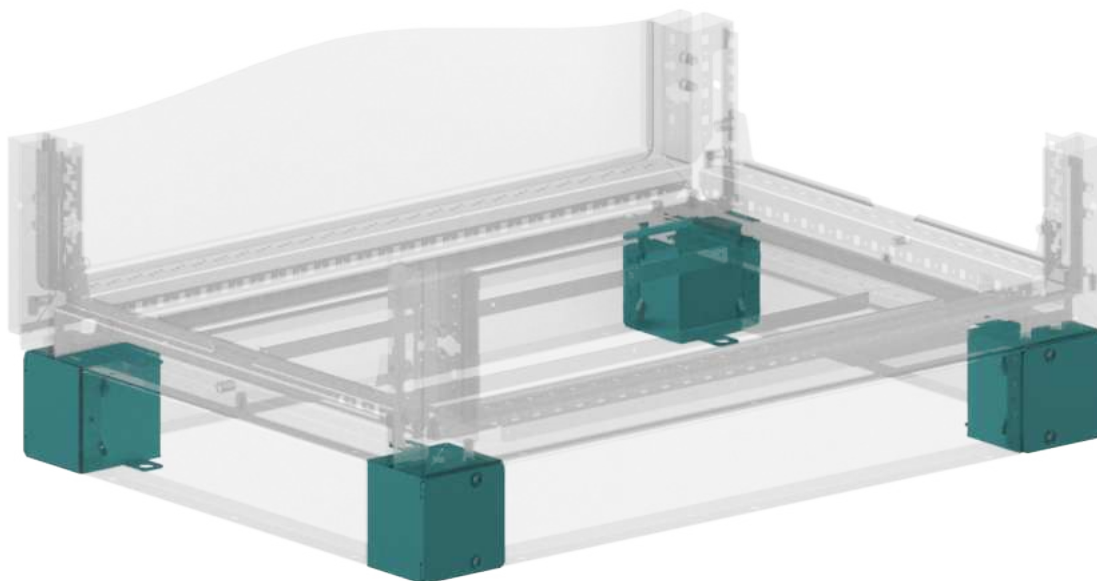
Напольные шкафы серии МК-20
Разборные

Боковые панели шкафа



Углы цоколя 100 мм

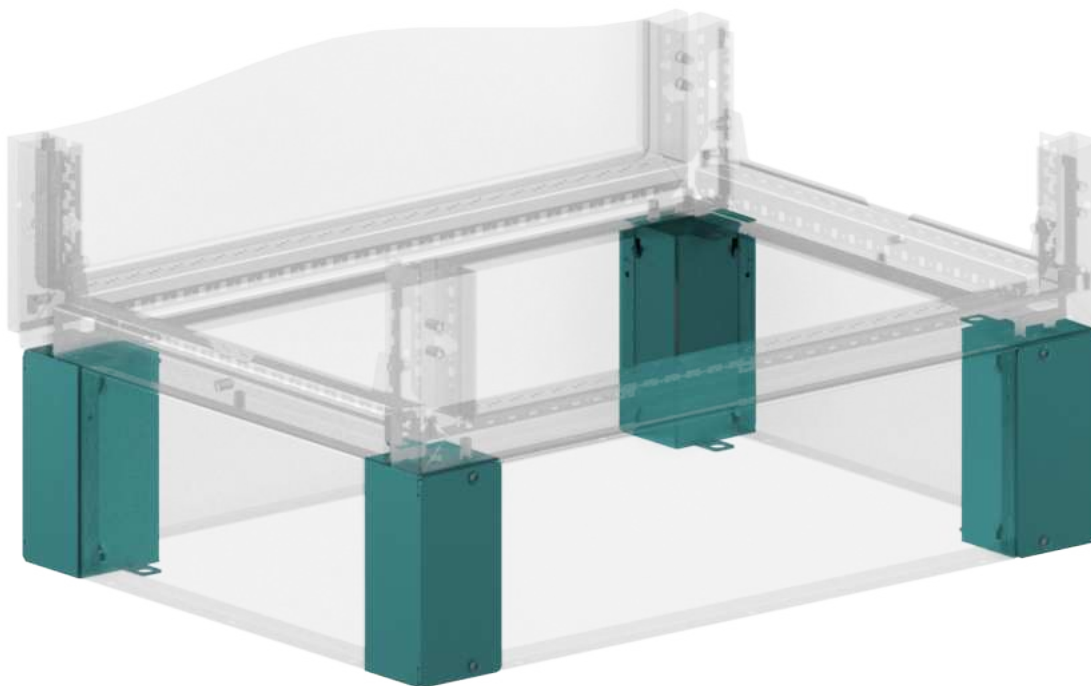
		Высота (H), мм	Артикул
Комплект поставки <ul style="list-style-type: none">— 4 угла цоколя— 4 декоративных крышки— Крепёжные элементы	Материал <ul style="list-style-type: none">— 2 мм листовая сталь Поверхность <ul style="list-style-type: none">— Порошковое покрытие Цвет <ul style="list-style-type: none">— RAL 5021	100	508.100



Напольные шкафы серии МК-20
Разборные
Углы цоколя шкафа

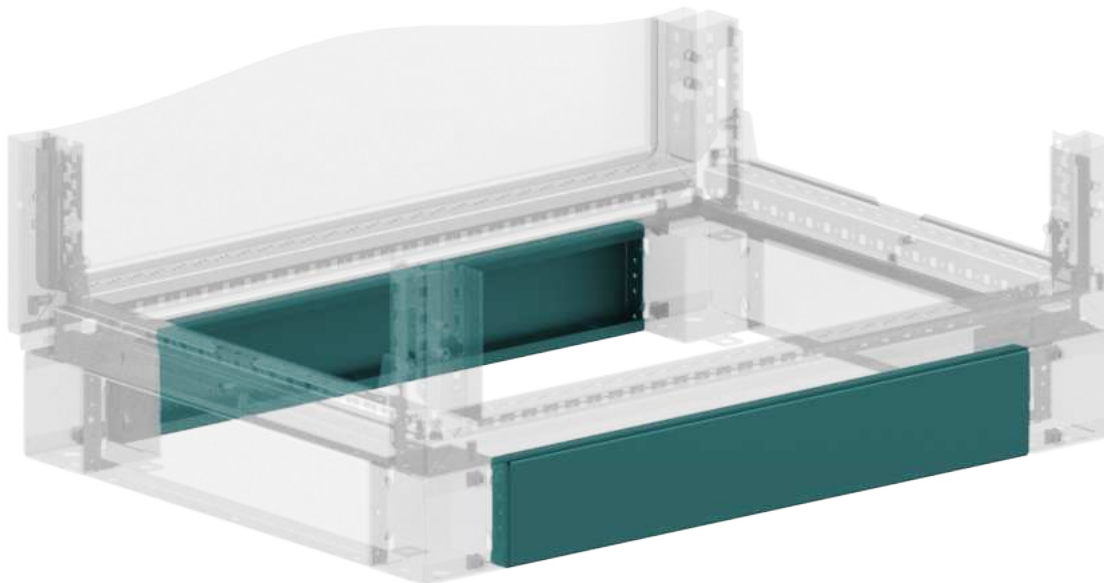
Углы цоколя 200 мм

	Высота (Н), мм	Артикул
Комплект поставки <ul style="list-style-type: none">— 4 угла цоколя— 4 декоративных крышки— Крепёжные элементы	200	508.200
Материал <ul style="list-style-type: none">— 2 мм листовая сталь		
Поверхность <ul style="list-style-type: none">— Порошковое покрытие		
Цвет <ul style="list-style-type: none">— RAL 5021		



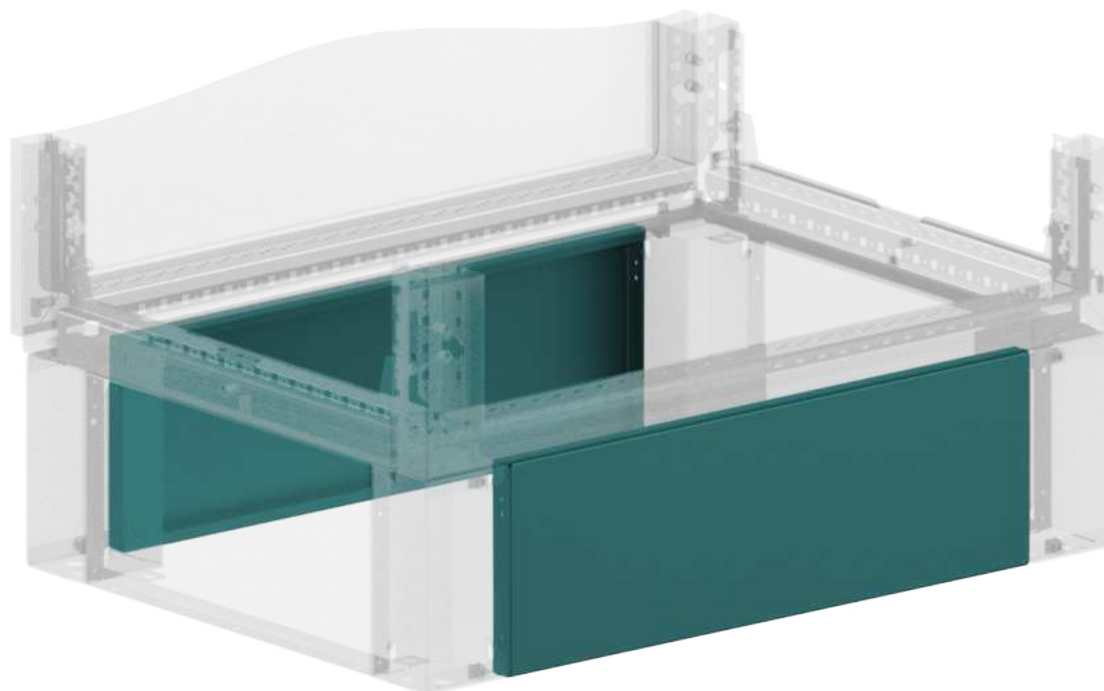
Панели цоколя 100 мм

		Ширина (W), мм	Артикул
Комплект поставки — 2 панели цоколя	Материал	400	510.140
	— 1,2-1,5 мм листовая сталь	500	510.150
	Поверхность	600	510.160
	— Порошковое покрытие	700	510.170
	Цвет	800	510.180
	— RAL 5021	900	510.190
		1000	510.110
		1200	510.120



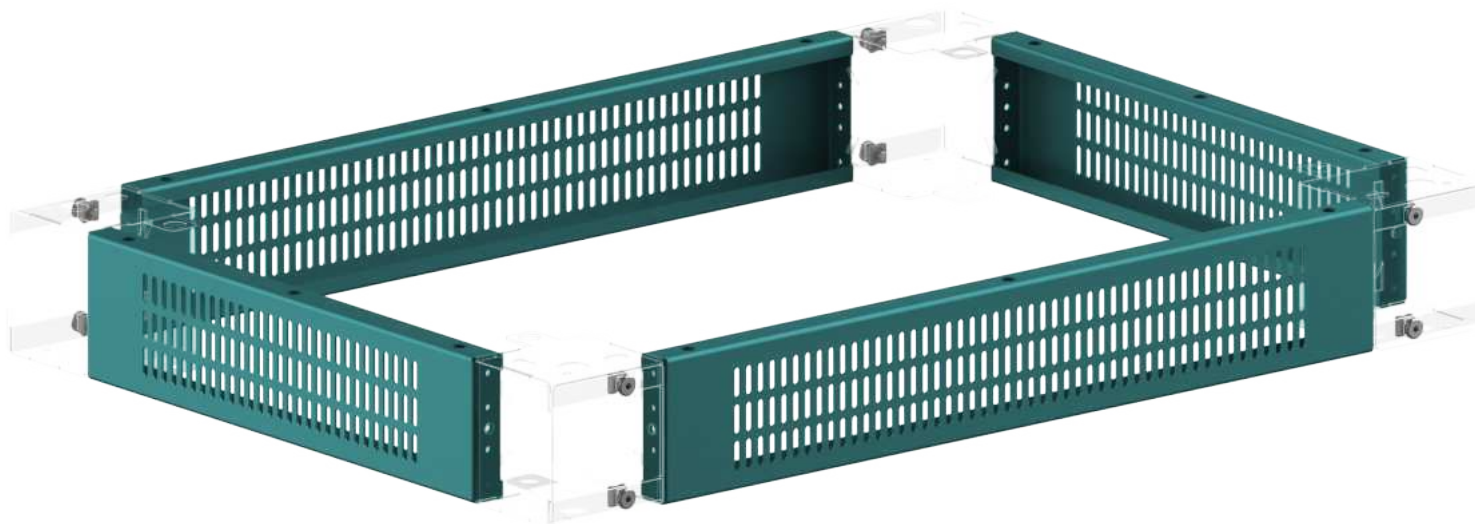
Панели цоколя 200 мм

		Ширина (W), мм	Артикул
Комплект поставки — 2 панели цоколя	Материал	400	511.140
	— 1,2-1,5 мм листовая сталь	500	511.150
	Поверхность	600	511.160
	— Порошковое покрытие	700	511.170
	Цвет	800	511.180
	— RAL 5021	900	511.190
		1000	511.110
		1200	511.120



Панели цоколя перфорированные

		Ширина (W), мм	Высота панели, мм	Артикул
Комплект поставки — 2 панели цоколя	Материал	400	100	510.141
	— 1,2-1,5 мм листовая сталь	500	100	510.151
	Поверхность	600	100	510.161
	— Порошковое покрытие	700	100	510.171
	Цвет	800	100	510.181
	— RAL 5021	900	100	510.191
		1000	100	510.111
		1200	100	510.121
		400	200	511.141
		500	200	511.151
		600	200	511.161
		700	200	511.171
		800	200	511.181
		900	200	511.191
		1000	200	511.101
		1200	200	511.121



Блочный цоколь

		Ширина (W), мм	Глубина панели (D), мм	Артикул H = 100 мм	Артикул H = 200 мм
Комплект поставки — 1 блочный цоколь	Материал — 2 мм листовая сталь	400	400	715.144	715.244
			600	715.146	715.246
			800	715.148	715.248
	Поверхность — Порошковое покрытие	500	400	715.154	715.254
			600	715.156	715.256
			800	715.158	715.258
	Цвет — RAL 5021	600	400	715.164	715.264
			600	715.166	715.266
			800	715.168	715.268
		700	400	715.174	715.274
			600	715.176	715.276
			800	715.178	715.278
	800	400	715.184	715.284	
		600	715.186	715.286	
		800	715.188	715.288	
	900	400	715.194	715.294	
		600	715.196	715.296	
		800	715.198	715.298	
	1000	400	715.114	715.214	
		600	715.116	715.216	
		800	715.118	715.218	
	1200	400	715.124	715.224	
		600	715.126	715.226	
		800	715.128	715.228	



Боковые панели блочного цоколя

		Глубина панели (D), мм	Артикул H = 100 мм	Артикул H = 200 мм
Комплект поставки <ul style="list-style-type: none">— 2 боковые панели— Крепёжные элементы	Материал <ul style="list-style-type: none">— 1,5 мм листовая сталь	400	716.140	716.240
	Поверхность <ul style="list-style-type: none">— Порошковое покрытие	500	716.150	716.250
		600	716.160	716.260
	Цвет <ul style="list-style-type: none">— RAL 5021	700	716.170	716.270
		800	716.180	716.280
		900	716.190	716.290
		1000	716.110	716.210
	1200	716.120	716.220	



Нижние панели блочного цоколя

		Глубина шкафа (D), мм	Артикул, глубина панели (G), 55 мм	Артикул, глубина панели (G), 100 мм
Комплект поставки	— 1 нижняя панель	400	721.040	722.040
	— Крепёжные элементы	500	721.050	722.050
Материал	— 1–1,5 мм листовая сталь	600	721.060	722.060
		700	721.070	722.070
		800	721.080	722.080
		900	721.090	722.090
		1000	721.010	722.010
		1200	721.020	722.020

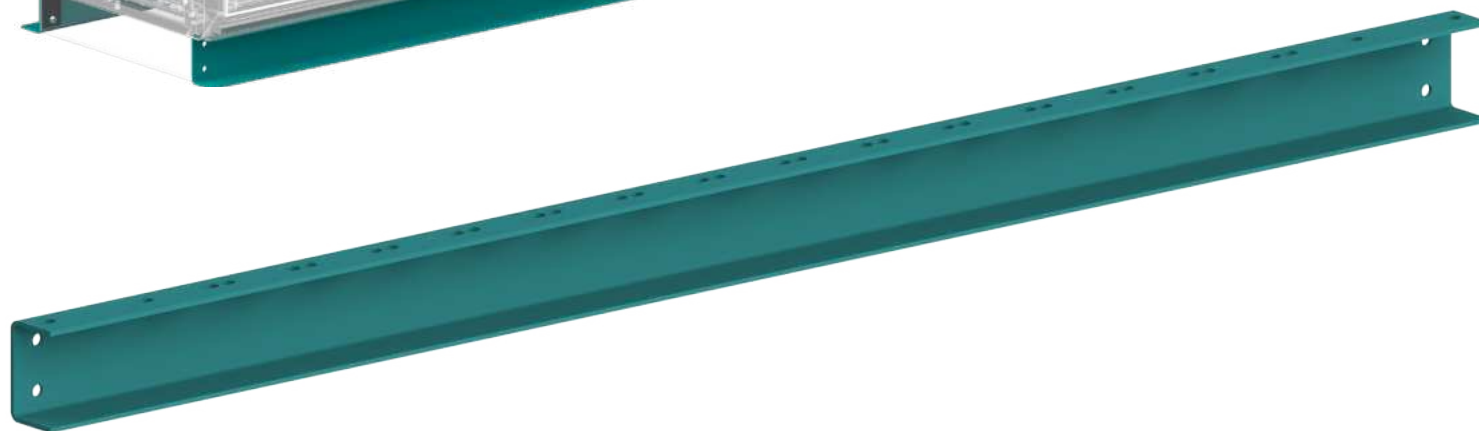
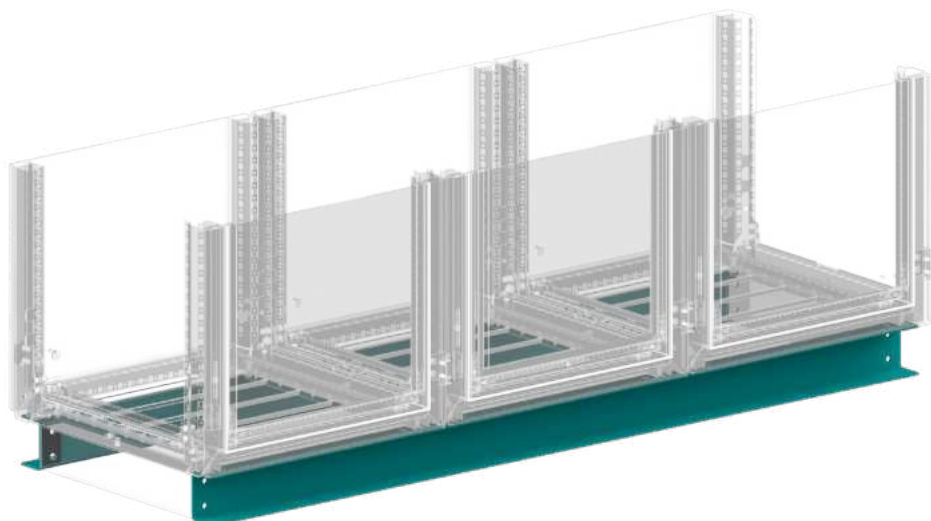


Количество нижних панелей для заказа на один цоколь (высота (H) = 100/200 мм)

Глубина шкафа (D), мм	Глубина панели (G) = 55 мм	Глубина панели (G) = 100 мм
400	1	3
500	1	4
600	1	5
700	1	6
800	1	7
900	1	8
1000	1	9
1200	1	11

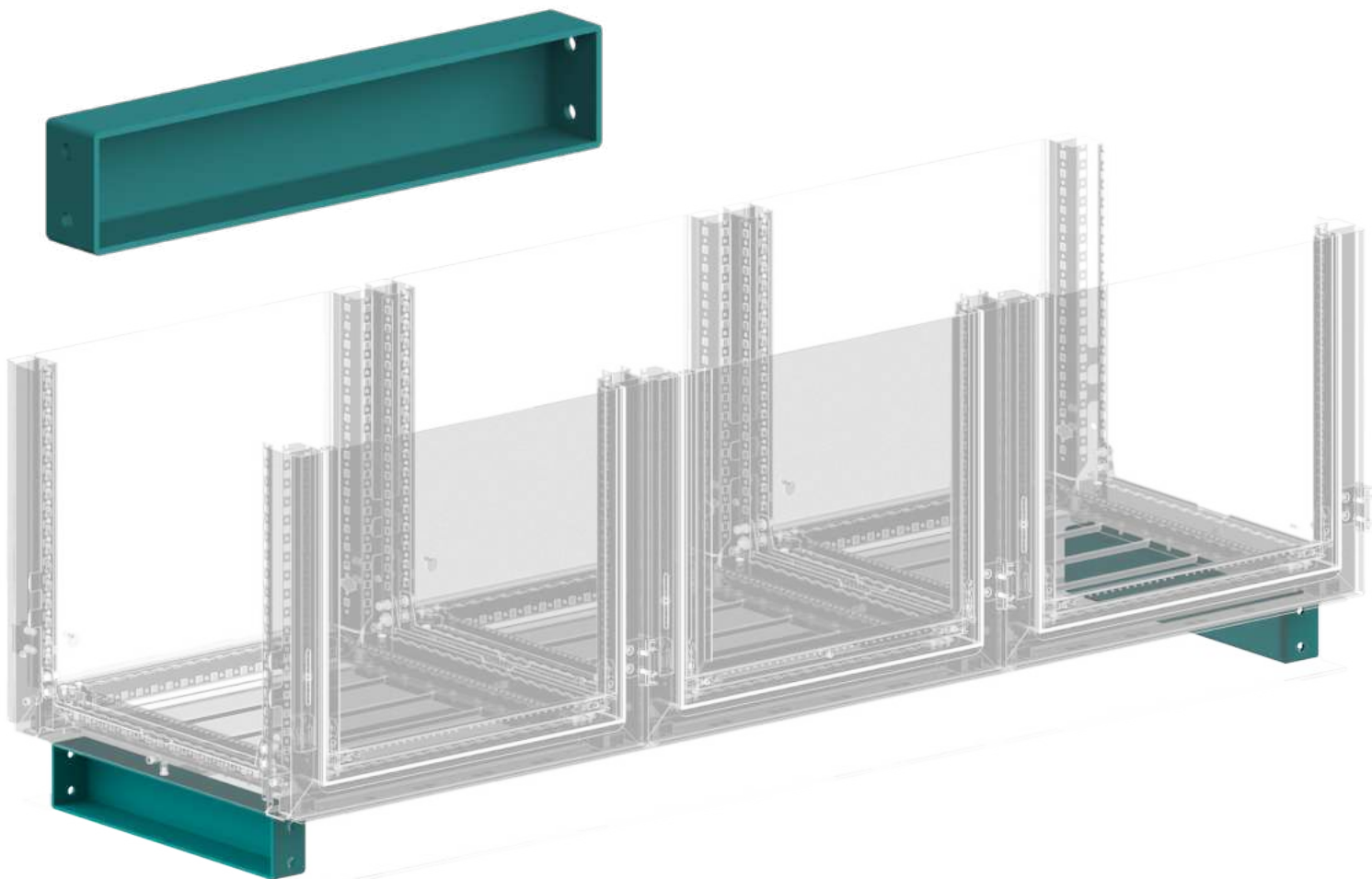
Панель ширины транспортировочного цоколя

		Ширина (W), мм	Артикул	Ширина (W), мм	Артикул
Комплект поставки — 2 панели ширины	Материал	1800	709.180	2600	709.260
	— 5 мм листовая сталь	1900	709.190	2700	709.270
	Поверхность	2000	709.200	2800	709.280
	— Порошковое покрытие	2100	709.210	2900	709.290
	Цвет	2200	709.220	3000	709.300
	— RAL 5021	2300	709.230	3100	709.310
		2400	709.240	3200	709.320
		2500	709.250	3300	709.330
				3400	709.340
				3500	709.350
				3600	709.360
				3700	709.370
				3800	709.380
				3900	709.390
				4000	709.400
				4100	709.410
				4200	709.420
				4300	709.430
				4400	709.440
				4500	709.450
				4600	709.460
				4700	709.470
				4800	709.480
				4900	709.490
				5000	709.500



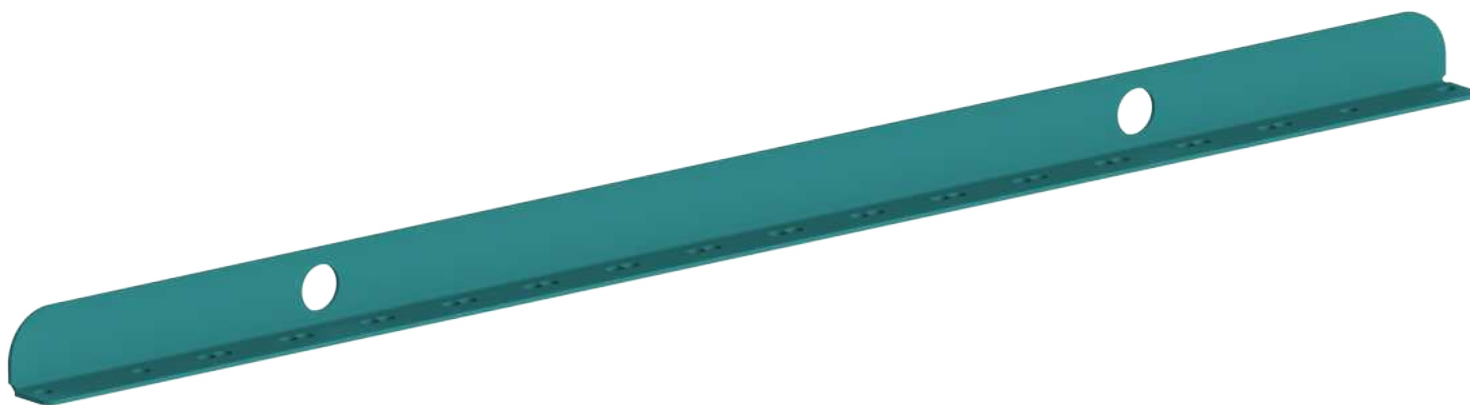
Панель глубины транспортировочного цоколя

		Глубина (D), мм	Артикул
Комплект поставки — 2 панели глубины	Материал — 5 мм листовая сталь	400	709.040
		500	709.050
	Поверхность — Порошковое покрытие	600	709.060
		700	709.070
	Цвет — RAL 5021	800	709.080
		900	709.090
		1000	709.100
		1200	709.120

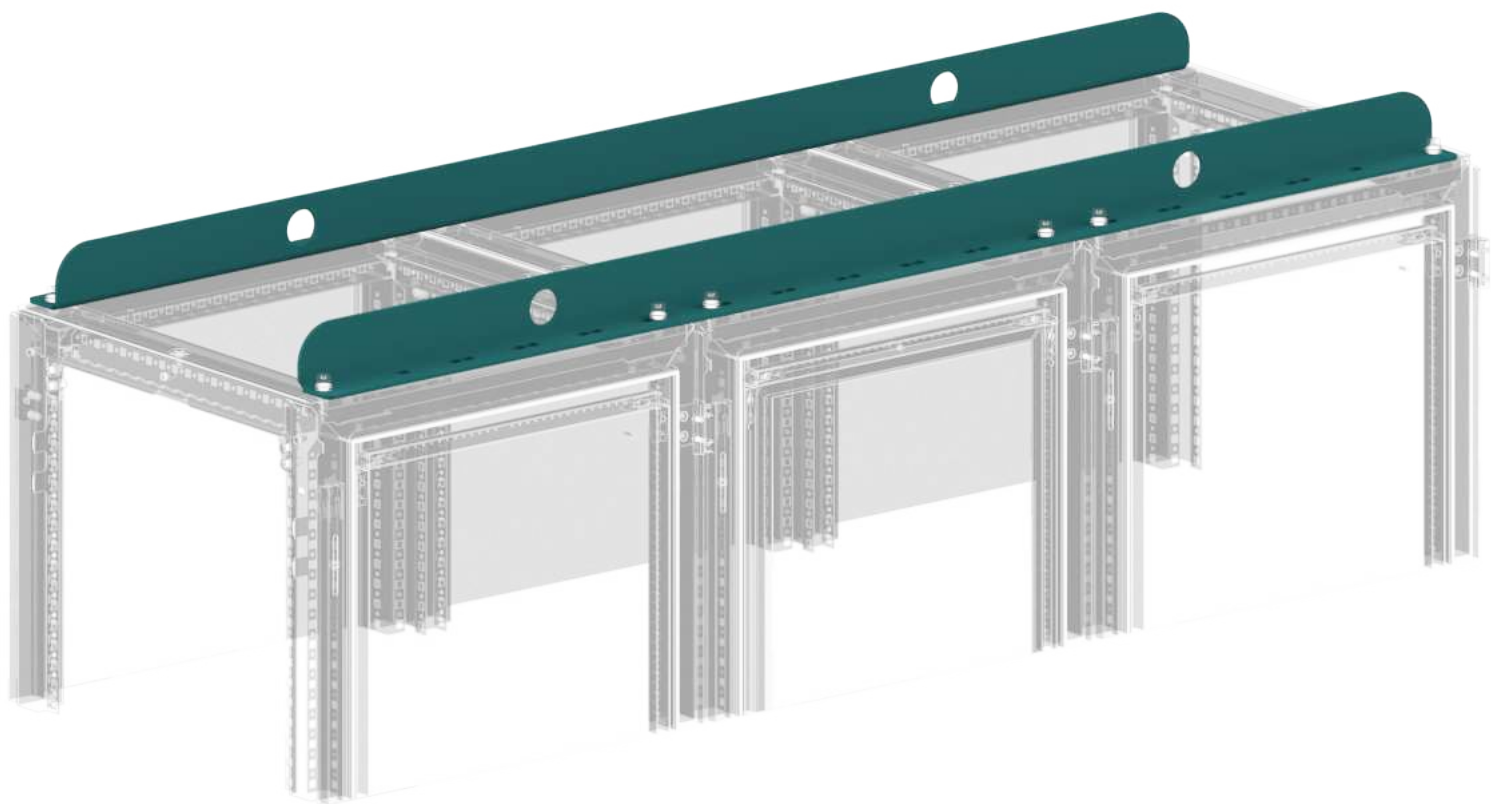


Транспортировочный уголок

		Ширина (W), мм	Артикул	Ширина (W), мм	Артикул
Комплект поставки — 2 транспортировочных уголка	Материал	1800	611.180	3400	611.340
	— 5 мм листовая сталь	1900	611.190	3500	611.350
	Поверхность	2000	611.200	3600	611.360
	— Порошковое покрытие	2100	611.210	3700	611.370
	Цвет	2200	611.220	3800	611.380
	— RAL 5021	2300	611.230	3900	611.390
		2400	611.240	4000	611.400
		2500	611.250	4100	611.410
		2600	611.260	4200	611.420
		2700	611.270	4300	611.430
		2800	611.280	4400	611.440
		2900	611.290	4500	611.450
		3000	611.300	4600	611.460
		3100	611.310	4700	611.470
		3200	611.320	4800	611.480
		3300	611.330	4900	611.490
			5000	611.500	



Напольные шкафы серии МК-20
Разборные
Транспортировочный цоколь



Монтажная панель толщиной 2 мм

Комплект поставки – 1 монтажная панель	Материал – 2 мм листовая оцинкованная сталь	Ширина (W), мм	Высота (H), мм	Артикул
Указание – С-образный изгиб по бокам обеспечивает повышенную жёсткость – Может быть установлена по всей глубине шкафа с регулировкой шага 25 мм		400	1200	717.412
			1400	717.414
			1600	717.416
			1800	717.418
			2000	717.420
			2200	717.422
		500	1200	717.512
			1400	717.514
			1600	717.516
			1800	717.518
			2000	717.520
			2200	717.522
		600	1200	717.612
			1400	717.614
			1600	717.616
			1800	717.618
			2000	717.620
			2200	717.622
		700	1200	717.712
			1400	717.714
			1600	717.716
			1800	717.718
2000	717.720			
2200	717.722			
800	1200	717.812		
	1400	717.814		
	1600	717.816		
	1800	717.818		
	2000	717.820		
	2200	717.822		
900	1200	717.912		
	1400	717.914		
	1600	717.916		
	1800	717.918		
	2000	717.920		
	2200	717.922		
1000	1200	717.012		
	1400	717.014		
	1600	717.016		
	1800	717.018		
	2000	717.020		
	2200	717.022		
1200	1200	717.212		
	1400	717.214		
	1600	717.216		
	1800	717.218		
	2000	717.220		
	2200	717.222		

Монтажная панель толщиной 3 мм

		Ширина (W), мм	Высота (H), мм	Артикул
Комплект поставки — 1 монтажная панель	Материал — 3 мм листовая оцинкованная сталь Указание — С-образный изгиб по бокам обеспечивает повышенную жёсткость — Может быть установлена по всей глубине шкафа с регулировкой шага 25 мм	400	1200	707.412
			1400	707.414
			1600	707.416
			1800	707.418
			2000	707.420
			2200	707.422
		500	1200	707.512
			1400	707.514
			1600	707.516
			1800	707.518
			2000	707.520
			2200	707.522
		600	1200	707.612
			1400	707.614
			1600	707.616
			1800	707.618
			2000	707.620
			2200	707.622
		700	1200	707.712
			1400	707.714
			1600	707.716
			1800	707.718
2000	707.720			
2200	707.722			
800	1200	707.812		
	1400	707.814		
	1600	707.816		
	1800	707.818		
	2000	707.820		
	2200	707.822		
900	1200	707.912		
	1400	707.914		
	1600	707.916		
	1800	707.918		
	2000	707.920		
	2200	707.922		
1000	1200	707.012		
	1400	707.014		
	1600	707.016		
	1800	707.018		
	2000	707.020		
	2200	707.022		
1200	1200	707.212		
	1400	707.214		
	1600	707.216		
	1800	707.218		
	2000	707.220		
	2200	707.222		



Поворотная монтажная панель

		Ширина (W), мм	Высота (H), мм	Артикул
Комплект поставки <ul style="list-style-type: none">— 1 поворотная монтажная панель	Материал <ul style="list-style-type: none">— 2 мм листовая сталь	600	1600	727.616
			1800	727.618
			2000	727.620
	2200		727.622	
	Поверхность <ul style="list-style-type: none">— Порошковое покрытие	800	1600	727.816
			1800	727.818
			2000	727.820
	2200		727.822	
	Цвет <ul style="list-style-type: none">— RAL 7035	1000	1600	727.016
			1800	727.018
			2000	727.020
	2200		727.022	



Крепление монтажной панели

Комплект поставки

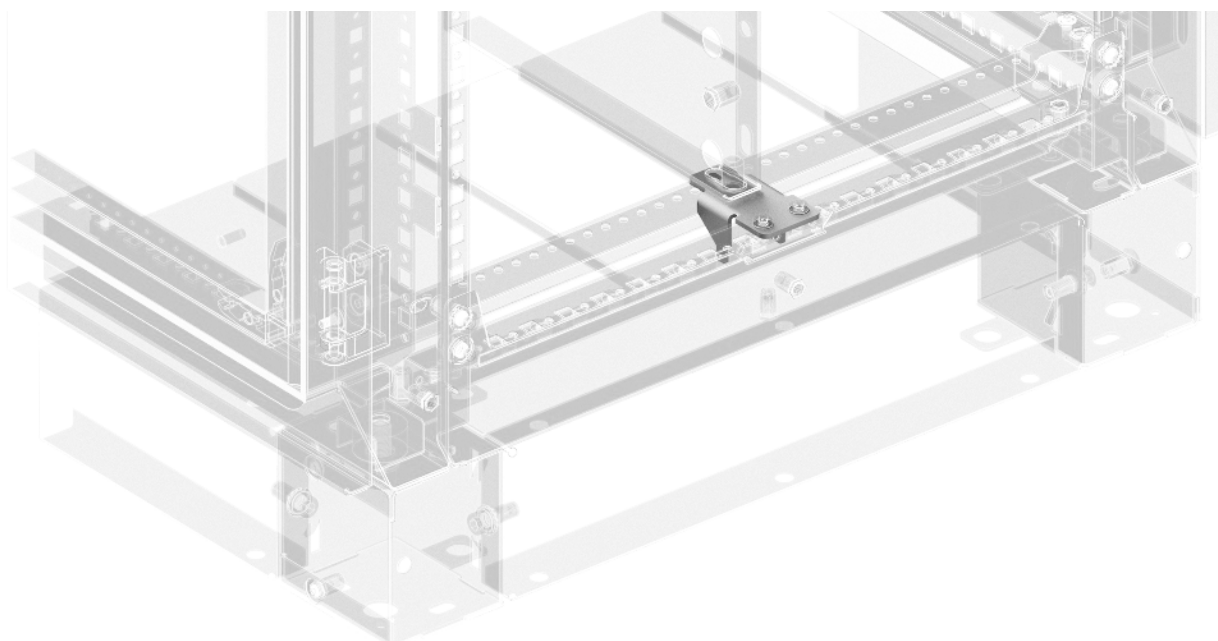
- 2 нижних кронштейна
- 1 кронштейн верхний правый
- 1 кронштейн верхний левый
- 10 винтов самонарезных T25-13 TORX
- 2 винта M8×16 с цилиндрической головкой с внутренним шестигранником
- 2 гайки клетьевые M8
- 2 шайбы оцинкованных M8

Указание

- Позволяет устанавливать монтажную панель на всей глубине шкафа МК-20

Артикул

707.000



Крепление двух монтажных панелей

Комплект поставки

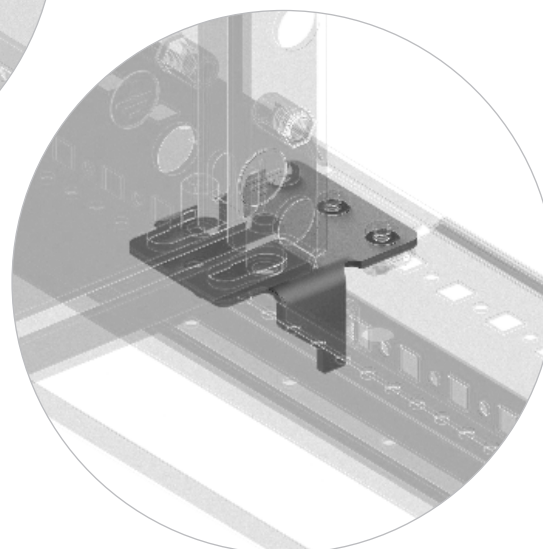
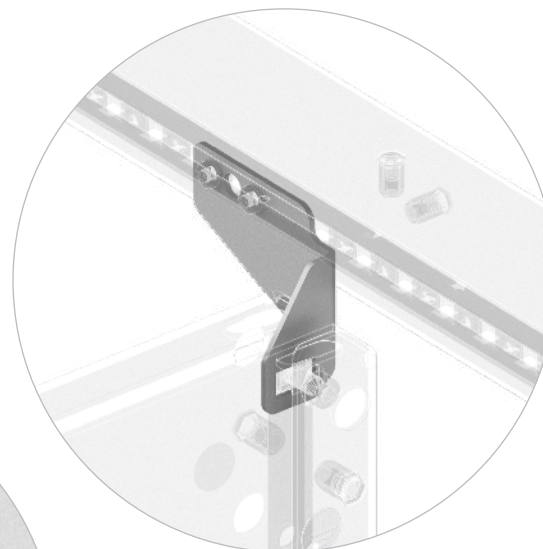
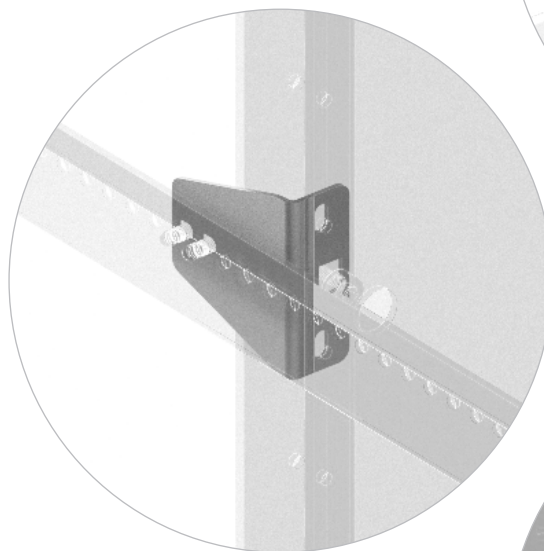
- 2 нижних кронштейна
- 1 кронштейн верхний правый
- 1 кронштейн верхний левый
- 2 упора
- 16 винтов самонарезных T25-13 TORX
- 4 винта M8×30 с цилиндрической головкой с внутренним шестигранником
- 4 гайки клетьевые M8
- 4 шайбы оцинкованных M8
- 4 гайки высоких M8 L=40 мм

Указание

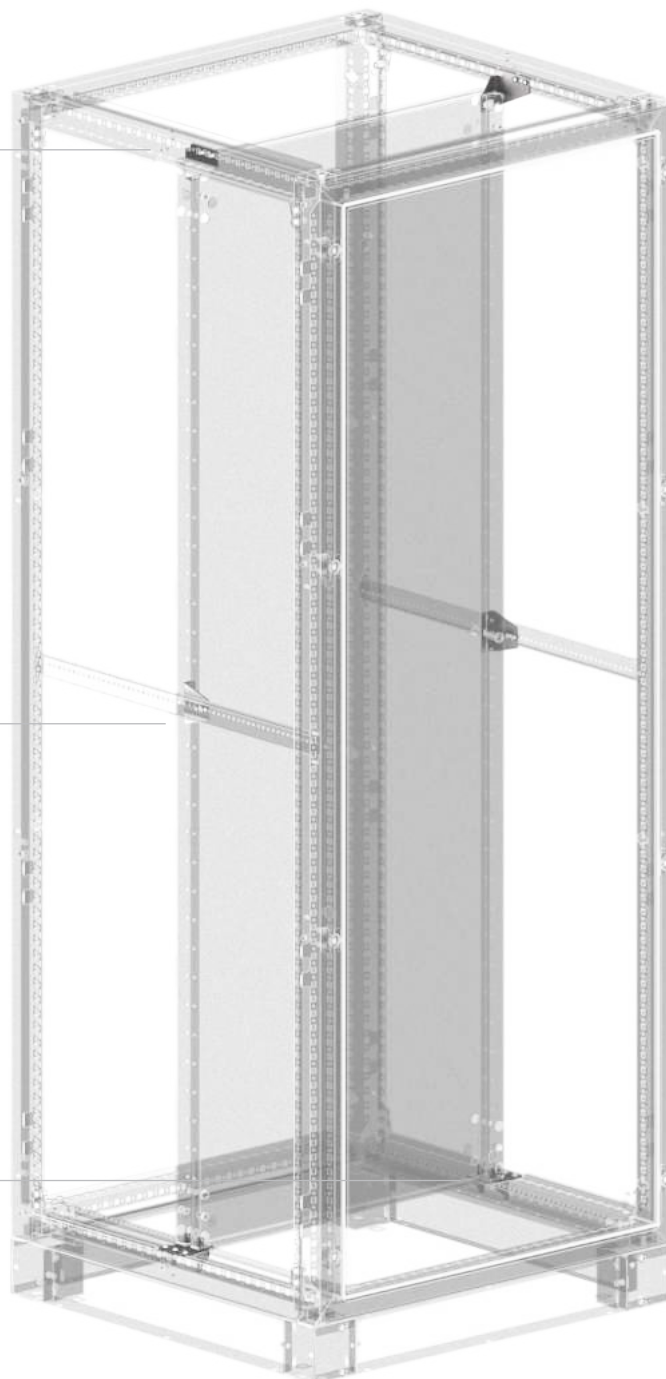
- Позволяет устанавливать две монтажные панели на всей глубине шкафа МК-20

Артикул

727.000



Напольные шкафы серии МК-20
Разборные
Монтажная панель шкафа



Комплект крепления монтажной панели к раме, тип L

Артикул

943.465

Комплект поставки

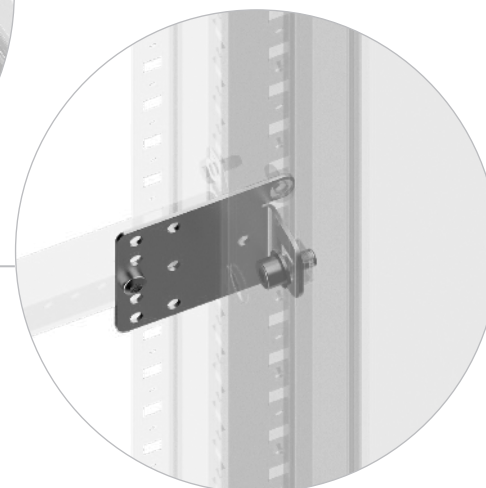
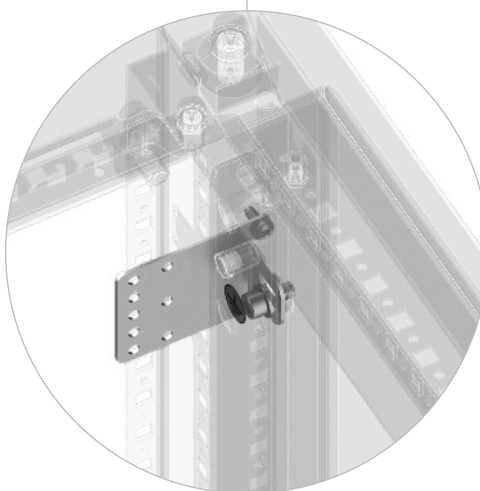
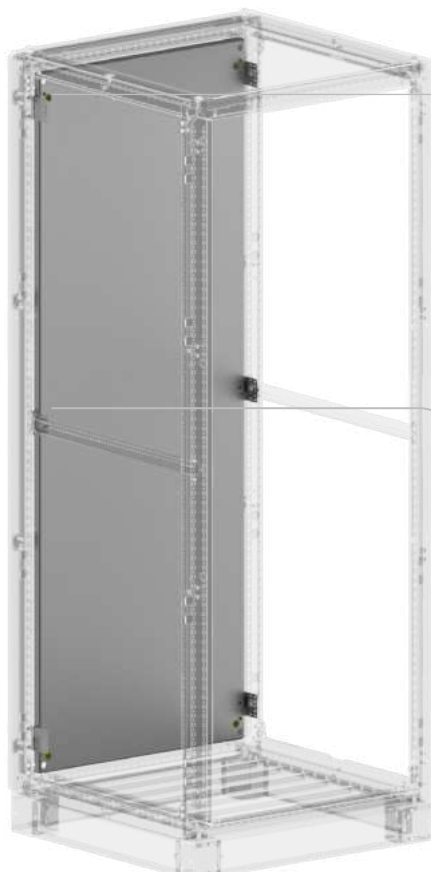
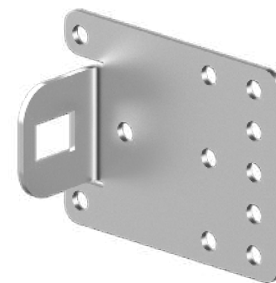
- 2 части подпора монтажной панели
- Крепёжные элементы

Материал

- 2 мм листовая сталь

Указание

- Используется для установки монтажной панели в самой дальней позиции внутрь корпуса
- При использовании системы подпора монтажной панели сзади промежуточная монтажная панель или удлинительные части краёв не могут быть использованы
- Для крепления одной монтажной панели требуются 3 комплекта крепления



Комплект крепления монтажной панели к раме, тип Z

Артикул

943.466

Комплект поставки

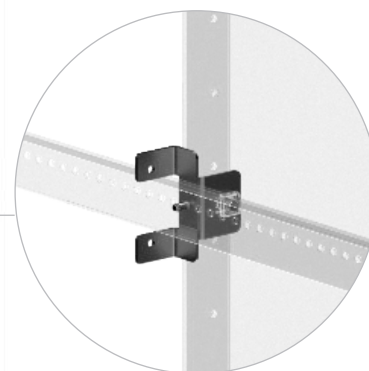
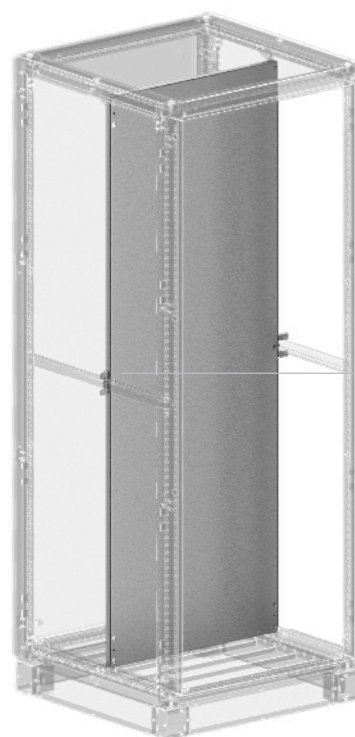
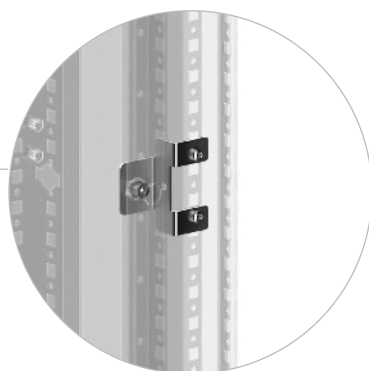
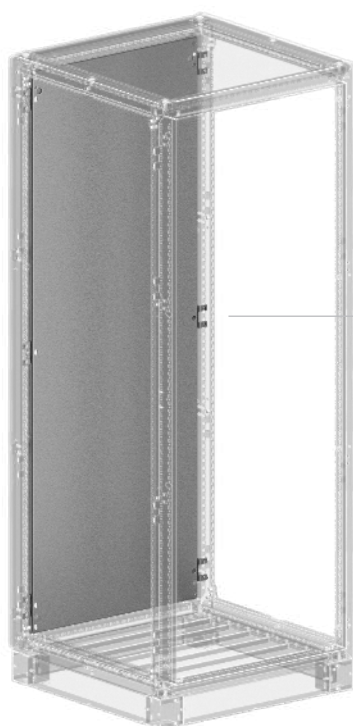
- 2 части подпора монтажной панели
- Крепёжные элементы

Материал

- 2 мм листовая сталь

Указание

- Используется для установки монтажной панели внутри корпуса
- При использовании системы подпора монтажной панели сзади промежуточная монтажная панель или удлинительные части краёв не могут быть использованы
- Для крепления одной монтажной панели требуются 3 комплекта крепления



Промежуточная монтажная панель

Высота
(Н), мм

Артикул

1200	712.120
1400	712.140
1600	712.160
1800	712.180
2000	712.200
2200	712.220

Комплект поставки

- 1 промежуточная монтажная панель
- 3 кронштейна
- Крепёжные элементы

Материал

- 2 мм листовая оцинкованная сталь

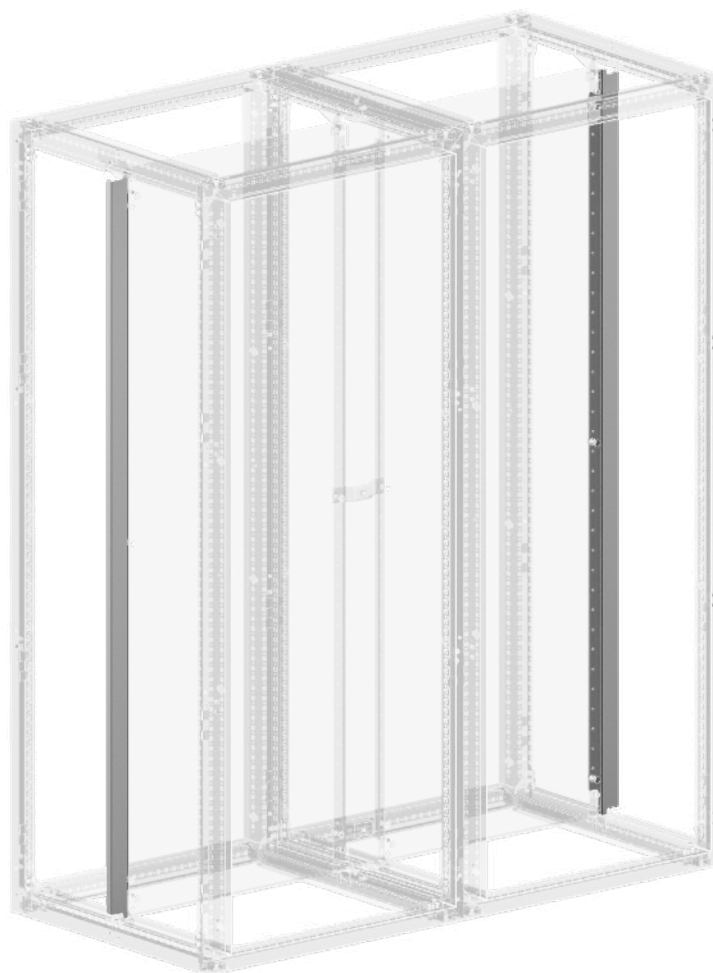
Указание

- При использовании системы подпора монтажной панели сзади, промежуточная монтажная панель или удлинительные части краёв не могут быть использованы



Удлинение края монтажной панели

		Высота (Н), мм	Артикул
Комплект поставки <ul style="list-style-type: none">— 2 удлинённых элемента— Крепёжные элементы	Материал <ul style="list-style-type: none">— 2 мм листовая оцинкованная сталь Указание <ul style="list-style-type: none">— При использовании системы подпора монтажной панели сзади, промежуточная монтажная панель или удлинительные части краёв не могут быть использованы	1200	712.121
		1400	712.141
		1600	712.161
		1800	712.181
		2000	712.201
		2200	712.221



Каркас шкафа МК-20 со стальной дверью

Комплект поставки

- Основная рама
- Профиль глубины
- Крыша шкафа
- Задняя панель
- Стальная дверь

Материал

- Основная рама:
2 мм оцинкованная сталь
- Профиль глубины:
1,5 мм оцинкованная сталь
- Крыша, задняя панель:
1,5 мм листовая сталь
- Стальная дверь:
2 мм листовая сталь

Поверхность

- Порошковое покрытие

Цвет

- Каркас, дверь, задняя
панель, крыша
RAL 7035

Степень защиты

- IP 55



Артикул

МК-20 мод., стальная дверь	Ширина (W), дм	Высота (H), дм	Глубина (D), дм	Цоколь 0 = без 1 = 100 мм 2 = 200 мм	М. панель 0 = без 2 = 2 мм 3 = 3 мм
-------------------------------------	-------------------	-------------------	--------------------	---	--

6 4 8 . 1 8 6 . 1 0 0

→ Подробный список артикулов в Приложении, стр. 224

Каркас шкафа МК-20 со стеклянной дверью

Комплект поставки

- Основная рама
- Профиль глубины
- Крыша шкафа
- Задняя панель
- Стеклянная дверь

Материал

- Основная рама:
2 мм оцинкованная сталь
- Профиль глубины:
1,5 мм оцинкованная сталь
- Крыша, задняя панель:
1,5 мм листовая сталь
- Стеклянная дверь:
2 мм листовая сталь,
4 мм закалённое стекло

Поверхность

- Порошковое покрытие

Цвет

- Каркас, дверь, задняя панель, крыша: RAL 7035

Степень защиты

- IP 54

Артикул

МК-20 мод., стекл. дверь	Ширина (W), дм	Высота (H), дм	Глубина (D), дм	Цоколь 0 = без 1 = 100 мм 2 = 200 мм	М. панель 0 = без 2 = 2 мм 3 = 3 мм
-----------------------------------	-------------------	-------------------	--------------------	---	--

6 5 8 . 1 8 6 . 1 0 0

→ Подробный список артикулов в Приложении, стр. 232



Модульные уличные шкафы МК-20

Комплект поставки

- Основная рама
- Профиль глубины
- Крыша шкафа
- Дождевая крыша
- Задняя панель
- Нижняя панель шкафа
- Боковые панели
- Стальная дверь
- Цоколь

Материал

- Основная рама, основание нижней панели:
2 мм оцинкованная сталь
- Профиль глубины:
1,5 мм оцинкованная сталь
- Крыша, боковые панели, задняя панель, панели цоколя:
1,5 мм листовая сталь
- Стальная дверь, углы цоколя:
2 мм листовая сталь

Поверхность

- Порошковое покрытие

Цвет

- Каркас, дверь, задняя панель, боковые панели:
RAL 7035
- Крыша, цоколь: RAL 5021

Степень защиты

- IP 65



Артикул

МК-20 модульный уличный	Ширина (W), дм	Высота (H), дм	Глубина (D), дм	Цоколь 0 = без 1 = 100 мм 2 = 200 мм	М. панель 0 = без 2 = 2 мм 3 = 3 мм
-------------------------------	-------------------	-------------------	--------------------	---	--

6 7 8 . 1 6 4 . 1 0 0

→ Подробный список артикулов в Приложении, стр. 240

Модульные уличные утеплённые шкафы МК-20

Комплект поставки

- Основная рама
- Профиль глубины
- Крыша шкафа
- Дождевая крыша
- Задняя панель
- Нижняя панель шкафа
- Боковые панели
- Стальная дверь
- Цоколь

Материал

- Основная рама, основание нижней панели:
2 мм оцинкованная сталь
- Профиль глубины:
1,5 мм оцинкованная сталь
- Крыша, боковые панели, задняя панель, секционные панели, панели цоколя:
1,5 мм листовая сталь
- Стальная дверь, углы цоколя:
2 мм листовая сталь;
- Утеплитель боковых стенок, крыши: 40 мм;
- Утеплитель задней панели, стальной двери: 20 мм

Поверхность

- Порошковое покрытие

Цвет

- Каркас, дверь, задняя панель, боковые панели: RAL 7035
- Крыша, цоколь: RAL 5021

Степень защиты

- IP 65

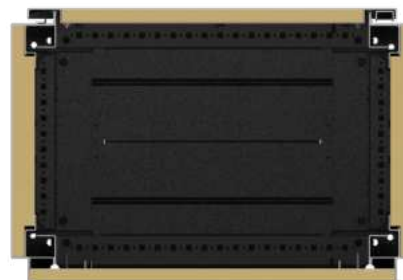


Артикул

МК-20 модульный уличный утеплённый	Ширина (W), дм	Высота (H), дм	Глубина (D), дм	Цоколь	М. панель
				0 = без	0 = без
				1 = 100 мм	2 = 2 мм
				2 = 200 мм	3 = 3 мм

6 8 8 . 1 6 4 . 1 0 0

→ Подробный список артикулов в Приложении, стр. 248

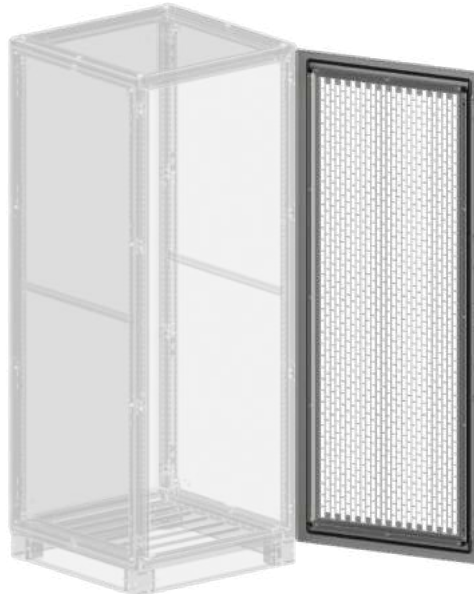
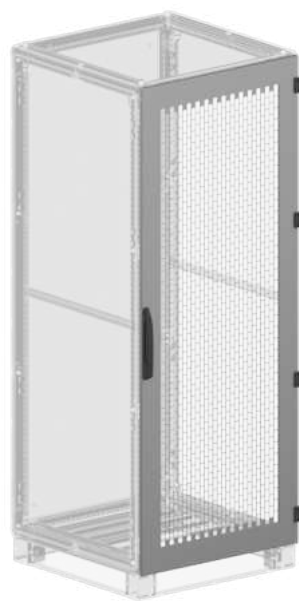


Основная дверь

Комплект поставки	Материал	Указание
<ul style="list-style-type: none"> – 1 дверь с усиливающими профилями – 1 комфортная ручка – 4 шарнира – 4 зацепа – Крепёжные элементы 	<ul style="list-style-type: none"> – Стальная дверь: 2 мм листовая сталь – Стеклопанель: 2 мм листовая сталь, 4 мм закалённое стекло – Перфорированная дверь: 2 мм листовая сталь <p>Поверхность</p> <ul style="list-style-type: none"> – Порошковое покрытие <p>Цвет</p> <ul style="list-style-type: none"> – RAL 7035 <p>Степень защиты</p> <ul style="list-style-type: none"> – Стальная дверь: IP 55 – Стеклопанель: IP 54 – Перфорированная дверь: IP 20 	<ul style="list-style-type: none"> – Устанавливается как с правой, так и с левой навеской шарниров. – Является универсальным изделием и может устанавливаться как для одностворчатого, так и для двухстворчатого открывания. – Для двухстворчатого открывания необходимо приобрести дополнительную створку двери

Ширина (W), мм	Высота (H), мм	Артикул – стальная дверь	Артикул – стеклянная дверь	Артикул – перфорированная дверь	Ширина (W), мм	Высота (H), мм	Артикул – стальная дверь	Артикул – стеклянная дверь	Артикул – перфорированная дверь
300	1200	604.312	–	–	700	1200	604.712	605.712	606.712
	1400	604.314	–	–		1400	604.714	605.714	606.714
	1600	604.316	–	–		1600	604.716	605.716	606.716
	1800	604.318	–	–		1800	604.718	605.718	606.718
	2000	604.320	–	–		2000	604.720	605.720	606.720
	2200	604.322	–	–		2200	604.722	605.722	606.722
400	1200	604.412	605.412	606.412	800	1200	604.812	605.812	606.812
	1400	604.414	605.414	606.414		1400	604.814	605.814	606.814
	1600	604.416	605.416	606.416		1600	604.816	605.816	606.816
	1800	604.418	605.418	606.418		1800	604.818	605.818	606.818
	2000	604.420	605.420	606.420		2000	604.820	605.820	606.820
	2200	604.422	605.422	606.422		2200	604.822	605.822	606.822
500	1200	604.512	605.512	606.512	900	1200	604.912	605.912	606.912
	1400	604.514	605.514	606.514		1400	604.914	605.914	606.914
	1600	604.516	605.516	606.516		1600	604.916	605.916	606.916
	1800	604.518	605.518	606.518		1800	604.918	605.918	606.918
	2000	604.520	605.520	606.520		2000	604.920	605.920	606.920
	2200	604.522	605.522	606.522		2200	604.922	605.922	606.922
600	1200	604.612	605.612	606.612	1000	1200	604.012	605.012	606.012
	1400	604.614	605.614	606.614		1400	604.014	605.014	606.014
	1600	604.616	605.616	606.616		1600	604.016	605.016	606.016
	1800	604.618	605.618	606.618		1800	604.018	605.018	606.018
	2000	604.620	605.620	606.620		2000	604.020	605.020	606.020
	2200	604.622	605.622	606.622		2200	604.022	605.022	606.022

Напольные шкафы серии МК-20
Аксессуары
Двери



Вторая дополнительная дверь

Комплект поставки

- 1 дверь с усиливающими профилями
- 1 внутренний замок с тягами
- 4 шарнира
- 2 упора
- Крепёжные элементы

Материал

- Стальная дверь: 2 мм листовая сталь
- Стеклопанель: 4 мм закалённое стекло
- Перфорированная дверь: 2 мм листовая сталь

Поверхность

- Порошковое покрытие

Цвет

- RAL 7035

Степень защиты

- Стальная дверь: IP 55
- Стеклопанель: IP 54
- Перфорированная дверь: IP 20

Указание

- Может устанавливаться как с правой навеской шарниров, так и с левой



Ширина (W), мм	Высота (H), мм	Артикул — стальная дверь	Артикул — стеклянная дверь	Артикул — перфорированная дверь
300	1200	624.312	–	–
	1400	624.314	–	–
	1600	624.316	–	–
	1800	624.318	–	–
	2000	624.320	–	–
	2200	624.322	–	–
400	1200	624.412	625.412	626.412
	1400	624.414	625.414	626.414
	1600	624.416	625.416	626.416
	1800	624.418	625.418	626.418
	2000	624.420	625.420	626.420
	2200	624.422	625.422	626.422

Напольные шкафы серии МК-20
 Аксессуары
Двери

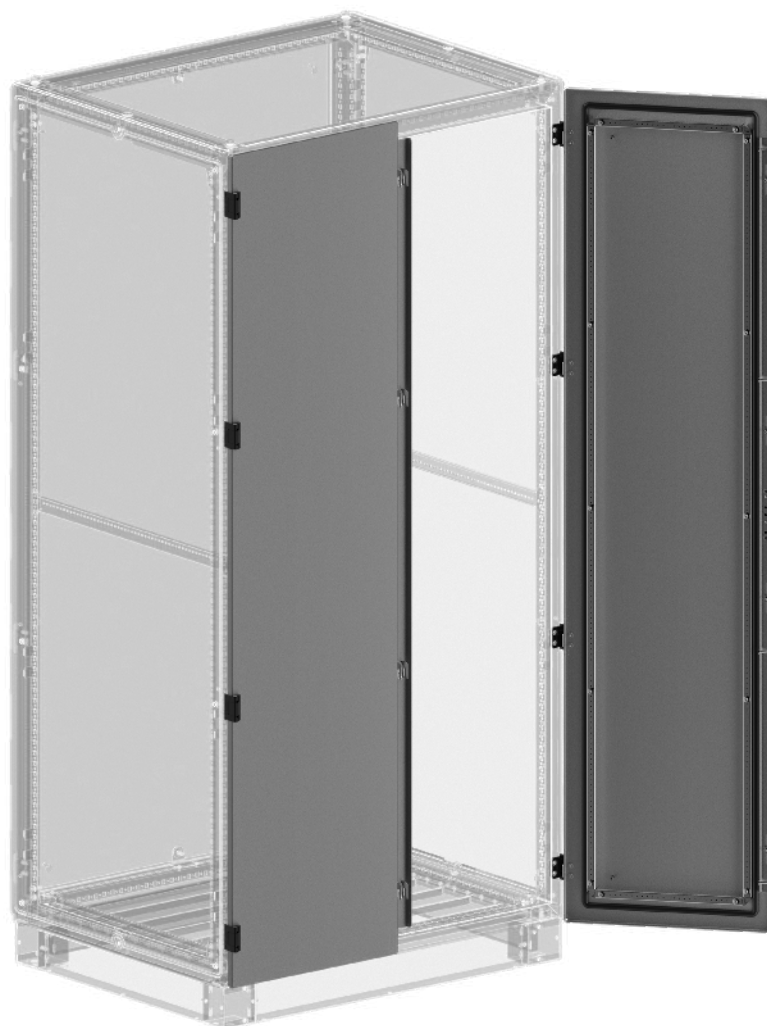


Ширина (W), мм	Высота (H), мм	Артикул — стальная дверь	Артикул — стеклянная дверь	Артикул — перфорированная дверь
500	1200	624.512	625.512	626.512
	1400	624.514	625.514	626.514
	1600	624.516	625.516	626.516
	1800	624.518	625.518	626.518
	2000	624.520	625.520	626.520
	2200	624.522	625.522	626.522
600	1200	624.612	625.612	626.612
	1400	624.614	625.614	626.614
	1600	624.616	625.616	626.616
	1800	624.618	625.618	626.618
	2000	624.620	625.620	626.620
	2200	624.622	625.622	626.622

Двустворчатая стальная дверь

		Ширина (W), мм	Высота (H), мм	Артикул
Комплект поставки – 2 двери (основная и вторая дополнительная) с усиливающими профилями – 1 ручка-замок – 8 шарниров – 2 упора – Крепёжные элементы	Материал – 2 мм листовая сталь Поверхность – Порошковое покрытие Цвет – RAL 7035 Степень защиты – IP 54 Указание – Может устанавливаться как с правой навеской шарниров, так и с левой. – Двустворчатые двери поставляются только в исполнении «сплошная стальная дверь в симметричном исполнении» – Для заказа асимметричных дверей необходимо заказать одну основную дверь и одну дополнительную необходимых размеров	600	1200	608.612
			1400	608.614
			1600	608.616
			1800	608.618
			2000	608.620
			2200	608.622
		800	1200	608.812
			1400	608.814
			1600	608.816
			1800	608.818
			2000	608.820
			2200	608.822
		1000	1200	608.012
			1400	608.014
			1600	608.016
			1800	608.018
			2000	608.020
			2200	608.022
		1200	1200	608.212
			1400	608.214
			1600	608.216
			1800	608.218
			2000	608.220
			2200	608.222

Напольные шкафы серии МК-20
Аксессуары
Двери



Секционные двери

Комплект поставки

- 1 дверь
- Ручка-замок (количество зависит от размеров)
- Шарниры (количество зависит от размеров)
- Зацепы-упоры
- 1 центрующий элемент
- Крепёжные элементы

Материал

- Стальная дверь: 2 мм листовая сталь
- Стеклопанель: 2 мм листовая сталь, 4 мм стекло

Поверхность

- Порошковое покрытие

Цвет

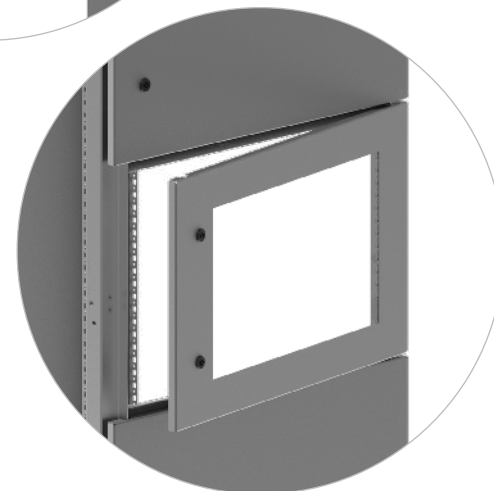
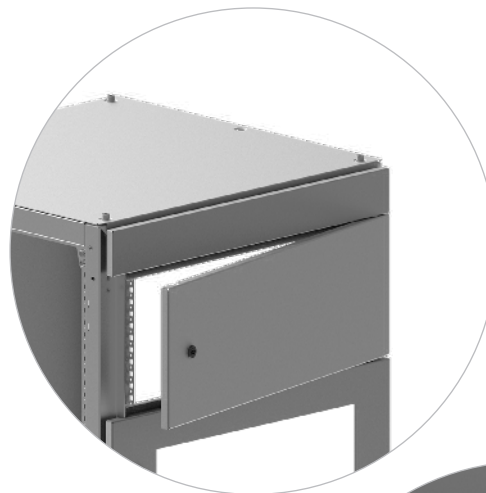
- RAL 7035

Степень защиты

- Стальная дверь: IP 55
- Стеклопанель: IP 54

Указание

- Может устанавливаться как с правой навеской шарниров, так и с левой



Ширина (W), мм	Высота (H), мм	Количество замков	Количество шарниров	Артикул – стальная дверь	Артикул – стеклянная дверь
400	300	1	2	644.030	–
	400	1	2	644.040	644.041
	500	2	2	644.050	644.051
	600	2	2	644.060	644.061
	800	2	3	644.080	644.081
	1000	2	3	644.100	644.101
	1200	3	4	644.120	644.121
	1400	3	4	644.140	644.141
	1600	3	4	644.160	644.161
	1800	3	4	644.180	644.181
	2000	3	4	644.200	644.201

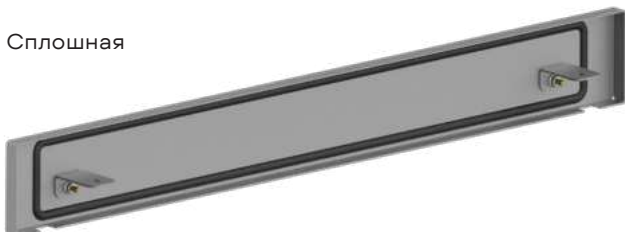
Напольные шкафы серии МК-20
 Аксессуары
Двери

Ширина (W), мм	Высота (H), мм	Количество замков	Количество шарниров	Артикул — стальная дверь	Артикул — стеклянная дверь
500	300	1	2	645.030	—
	400	1	2	645.040	645.041
	500	2	2	645.050	645.051
	600	2	2	645.060	645.061
	800	2	3	645.080	645.081
	1000	2	3	645.100	645.101
	1200	3	4	645.120	645.121
	1400	3	4	645.140	645.141
	1600	3	4	645.160	645.161
	1800	3	4	645.180	645.181
2000	3	4	645.200	645.201	
600	300	1	2	646.030	—
	400	1	2	646.040	646.041
	500	2	2	646.050	646.051
	600	2	2	646.060	646.061
	800	2	3	646.080	646.081
	1000	2	3	646.100	646.101
	1200	3	4	646.120	646.121
	1400	3	4	646.140	646.141
	1600	3	4	646.160	646.161
	1800	3	4	646.180	646.181
2000	3	4	646.200	646.201	
700	300	1	2	647.030	—
	400	1	2	647.040	647.041
	500	2	2	647.050	647.051
	600	2	2	647.060	647.061
	800	2	3	647.080	647.081
	1000	2	3	647.100	647.101
	1200	3	4	647.120	647.121
	1400	3	4	647.140	647.141
	1600	3	4	647.160	647.161
	1800	3	4	647.180	647.181
2000	3	4	647.200	647.201	
800	300	1	2	648.030	—
	400	1	2	648.040	648.041
	500	2	2	648.050	648.051
	600	2	2	648.060	648.061
	800	2	3	648.080	648.081
	1000	2	3	648.100	648.101
	1200	3	4	648.120	648.121
	1400	3	4	648.140	648.141
	1600	3	4	648.160	648.161
	1800	3	4	648.180	648.181
2000	3	4	648.200	648.201	

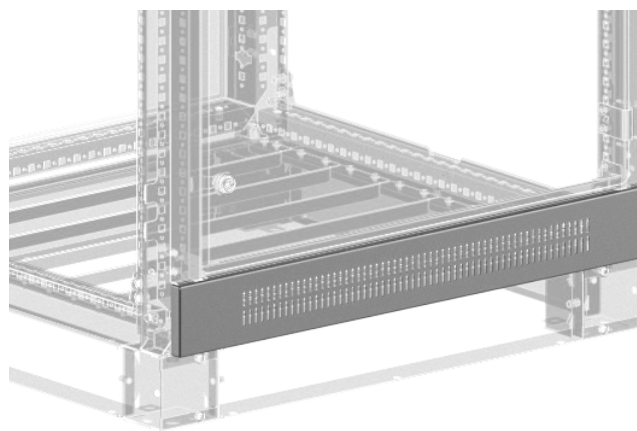
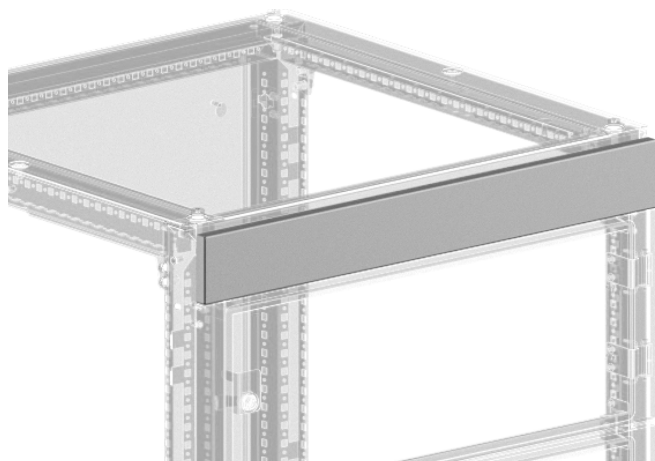
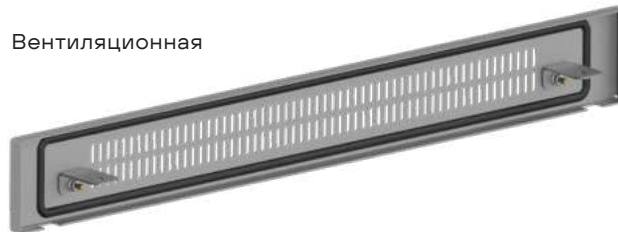
Стартовая панель для секционных дверей

		Ширина шкафа (W), мм	Высота панели (H), мм	Артикул – сплошная	Артикул – вентиляционная
Комплект поставки – 1 стартовая панель – 2 крепёжных кронштейна – Крепёжные элементы	Материал – 1,5 мм листовая сталь	400	100	644.010	644.011
			200	644.020	644.021
	Поверхность – Порошковое покрытие	500	100	645.010	645.011
			200	645.020	645.021
	Цвет – RAL 7035	600	100	646.010	646.011
			200	646.020	646.021
	600	100	647.010	647.011	
		200	647.020	647.021	
	700	100	648.010	648.011	
		200	648.020	648.021	
800	100	648.010	648.011		
	200	648.020	648.021		

Сплошная



Вентиляционная



Секционная перемычка

Комплект поставки

- 5 секционных перемычек с элементами крепления

Материал

- 1,5 мм листовая сталь

Поверхность

- Порошковое покрытие

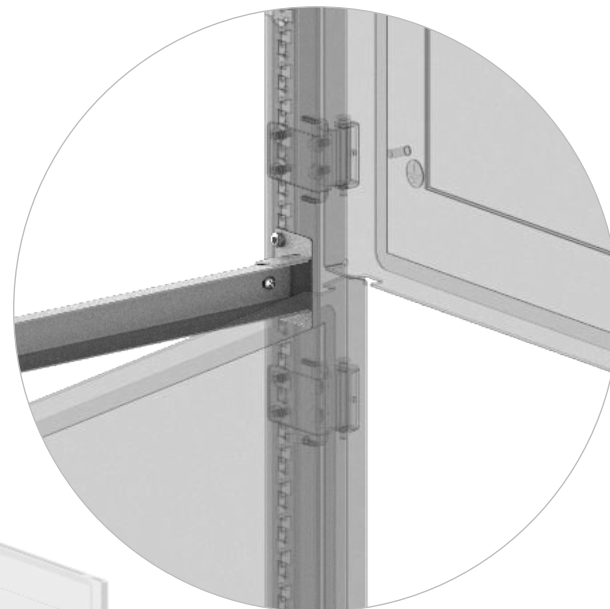
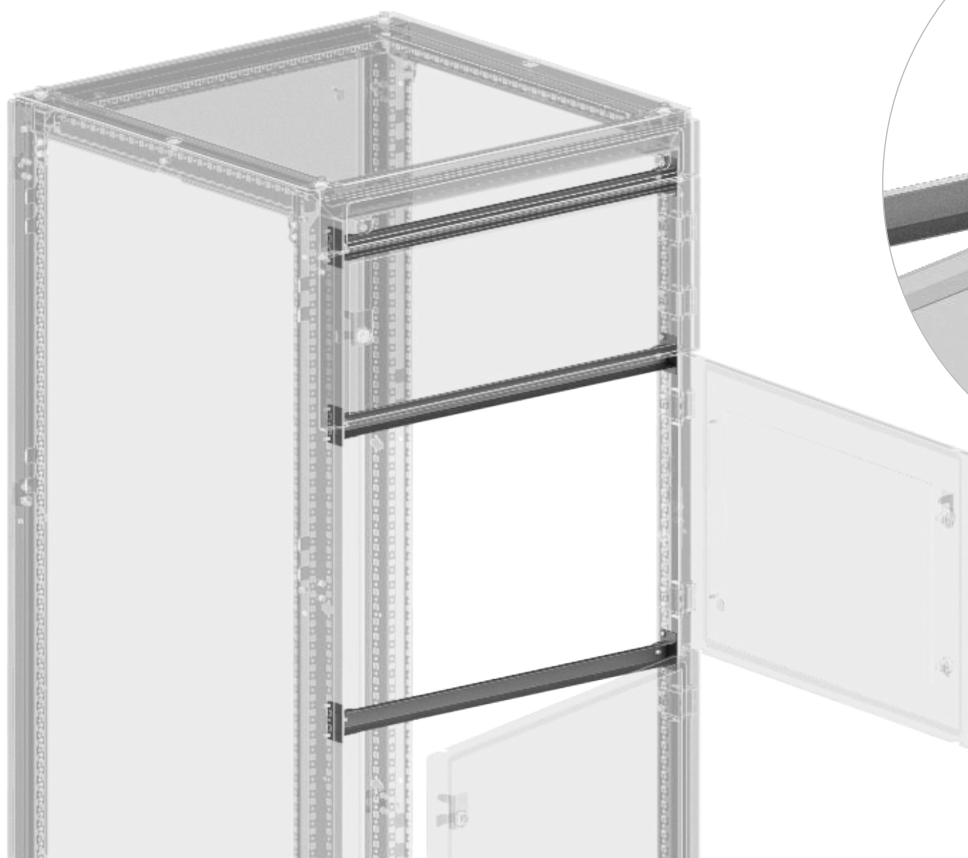
Цвет

- RAL 7035

Ширина
(W), мм

Артикул

400	600.004
500	600.005
600	600.006
700	600.007
800	600.008



Внутренняя дверь одностворчатая

Комплект поставки

- 1 одностворчатая внутренняя дверь
- Крепёжные элементы

Материал

- 1,5 мм листовая сталь

Поверхность

- Порошковое покрытие

Цвет

- RAL 7035

Указание

- На ширину 1000 мм можно приобрести как одностворчатую, так и двухстворчатую дверь



Ширина (W), мм	Высота (H), мм	Артикул
400	1200	607.412
	1400	607.414
	1600	607.416
	1800	607.418
	2000	607.420
	2200	607.422
500	1200	607.512
	1400	607.514
	1600	607.516
	1800	607.518
	2000	607.520
	2200	607.522
600	1200	607.612
	1400	607.614
	1600	607.616
	1800	607.618
	2000	607.620
	2200	607.622
700	1200	607.712
	1400	607.714
	1600	607.716
	1800	607.718
	2000	607.720
	2200	607.722
800	1200	607.812
	1400	607.814
	1600	607.816
	1800	607.818
	2000	607.820
	2200	607.822
900	1200	607.912
	1400	607.914
	1600	607.916
	1800	607.918
	2000	607.920
	2200	607.922
1000	1200	607.012
	1400	607.014
	1600	607.016
	1800	607.018
	2000	607.020
	2200	607.022

Внутренняя дверь двустворчатая

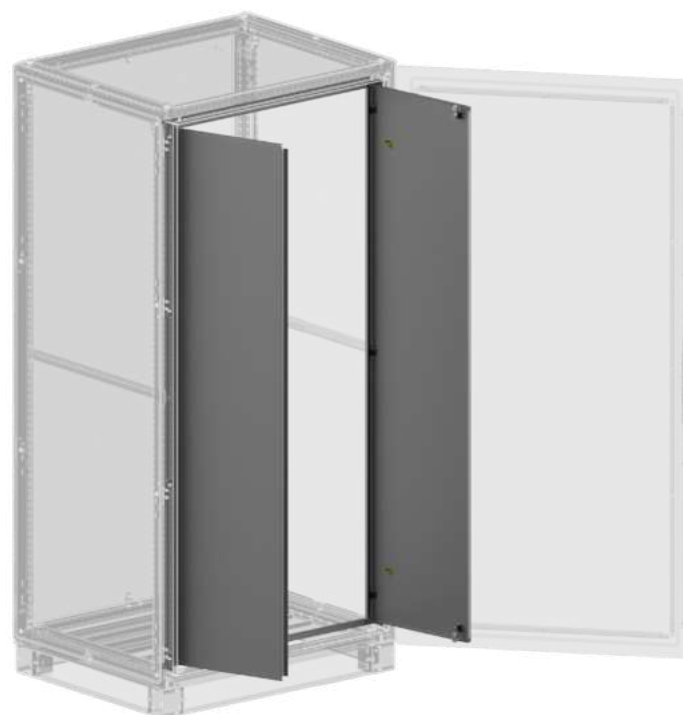
	Ширина (W), мм	Высота (H), мм	Артикул
Комплект поставки <ul style="list-style-type: none">— 1 двустворчатая внутренняя дверь— Крепёжные элементы	1000	1200	677.012
		1400	677.014
		1600	677.016
		1800	677.018
		2000	677.020
		2200	677.022
	1200	1200	677.212
		1400	677.214
		1600	677.216
		1800	677.218
		2000	677.220
		2200	677.222

Материал
— 1,5 мм листовая сталь

Поверхность
— Порошковое покрытие

Цвет
— RAL 7035

Указание
— На ширину 1000 мм можно приобрести как одностворчатую, так и двустворчатую дверь



Вертикальный профиль

Комплект поставки

- 2 вертикальных профиля
- Крепёжные элементы

Материал

- 1,2-1,5 мм листовая сталь

Поверхность

- Порошковое покрытие

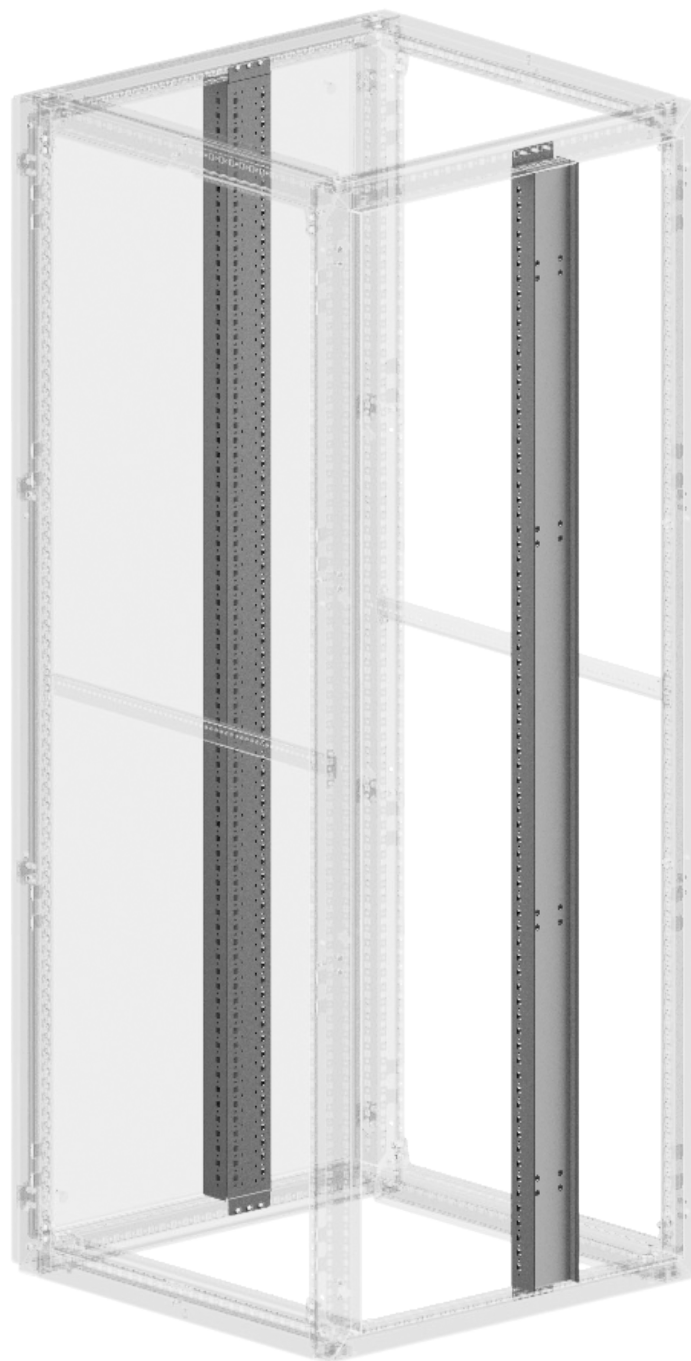
Цвет

- RAL 7035

Высота (Н), мм	Артикул
1200	602.120
1400	602.140
1600	602.160
1800	602.180
2000	602.200
2200	602.220

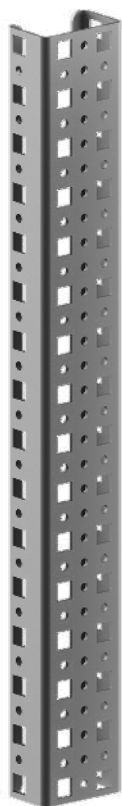


Напольные шкафы серии МК-20
Аксессуары
Профили, рейки для внутреннего монтажа



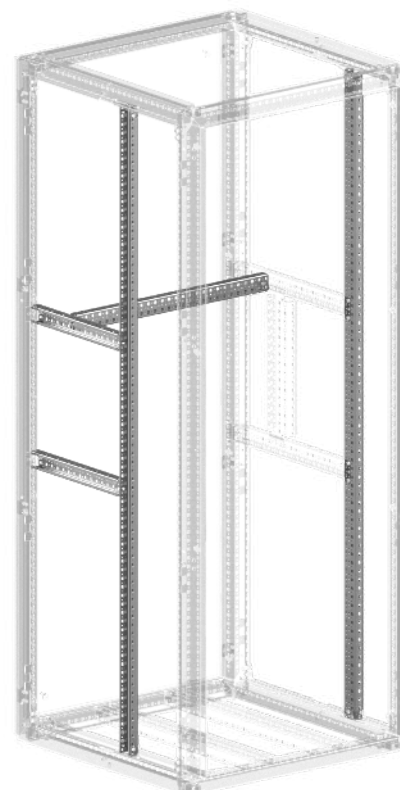
Режущийся профиль

	Ширина (W) / Глубина (D), мм	Чистая длина профиля (L), мм	Количество в упаковке, шт.	Артикул	
Комплект поставки — Режущийся профиль (количество зависит от размеров шкафа)	Материал	400	291	2	944.040
	— 2 мм листовая сталь	500	391	2	944.050
	Указание	600	491	2	944.060
	— Используется при компоновке шкафа. Крепится к раме или другому профилю с помощью Т- и L-образного крепежа. Перфорация профиля и основной рамы совпадают (25 мм)	700	591	2	944.070
		800	691	2	944.080
		900	791	2	944.090
		1000	891	2	944.100
		1200	1091	2	944.120
		1400	1291	2	944.140
		1600	1491	2	944.160
		1800	1691	2	944.180
	2000	1891	4	944.200	
	2200	2091	4	944.220	



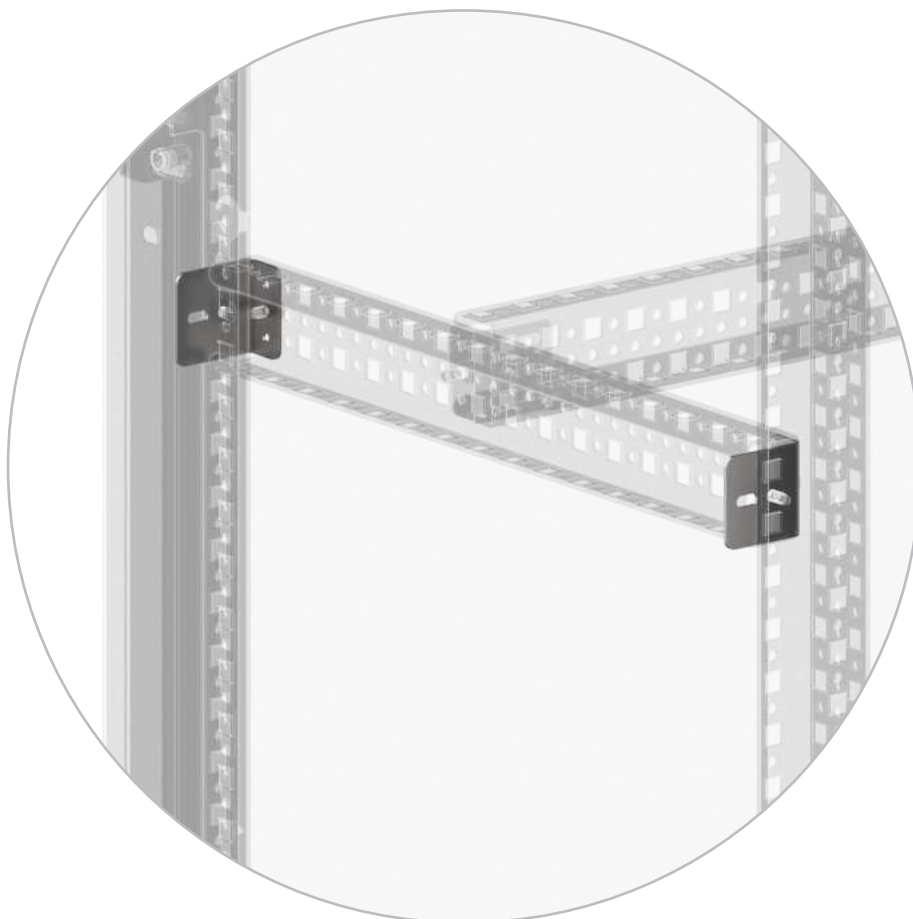
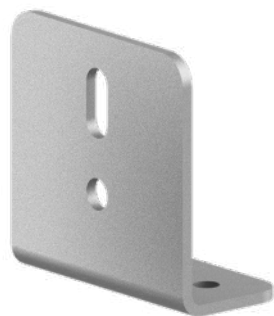
→ Т-образный крепёж
стр. 116

→ L-образный крепёж
стр. 117



Вставляемый в профиль крепёж

		Количество в упаковке	Артикул
Комплект поставки <ul style="list-style-type: none">— Вставляемый в профиль крепёж— Крепёжные элементы	Материал <ul style="list-style-type: none">— 2 мм листовая сталь Указание <ul style="list-style-type: none">— Вставляемый в профиль крепёж обеспечивает присоединение режущихся профилей к корпусу шкафа и друг к другу. Двигается по профилю или по корпусу шагами 25 мм	100	944.420
		12	944.421



Регулируемый крепёж для профиля (тип Т)

Комплект поставки

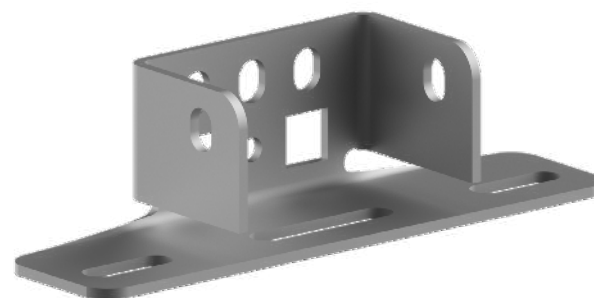
- 4 регулируемых крепежа для профиля (тип Т)
- Крепёжные элементы

Материал

- 2 мм листовая сталь

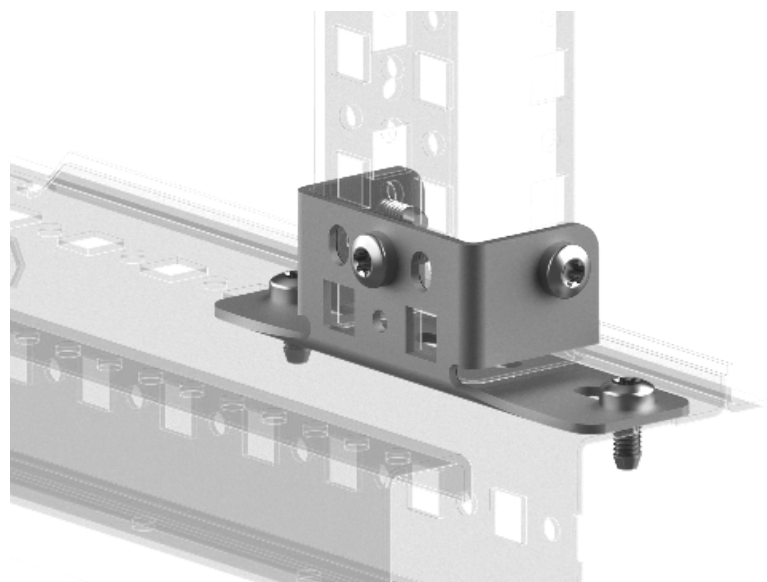
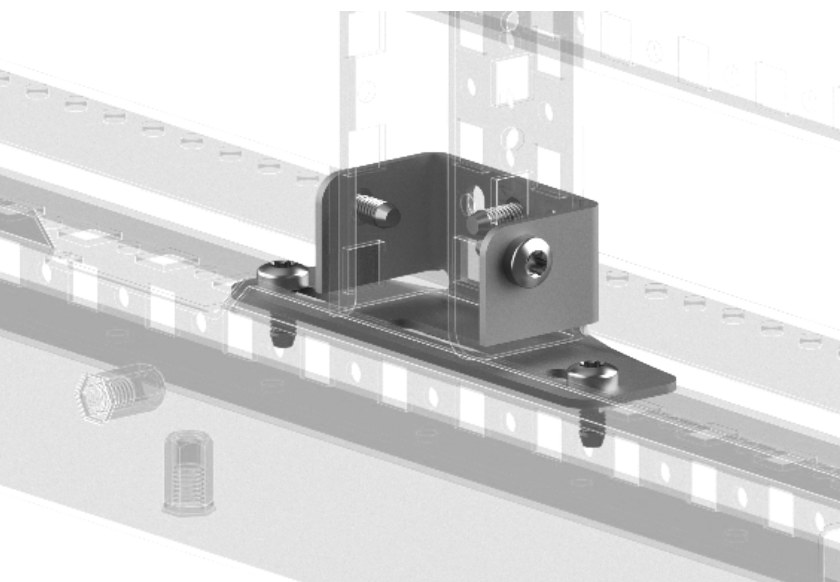
Указание

- Используется для закрепления режущегося профиля на корпусе или на другом профиле. Имеет возможность движения по оси профиля в диапазоне 0–25 мм



Количество в упаковке	Артикул
-----------------------	---------

4	944.433
---	---------



Регулируемый крепёж для профиля (тип L)

Комплект поставки

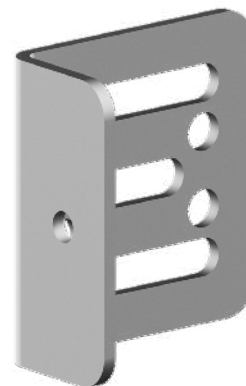
- 4 регулируемого крепёжа для профиля (тип L)
- Крепёжные элементы

Материал

- 2 мм листовая сталь

Указание

- Используется для закрепления режущегося профиля на корпусе или на другом профиле. Имеет возможность движения по оси профиля в диапазоне 0–25 мм

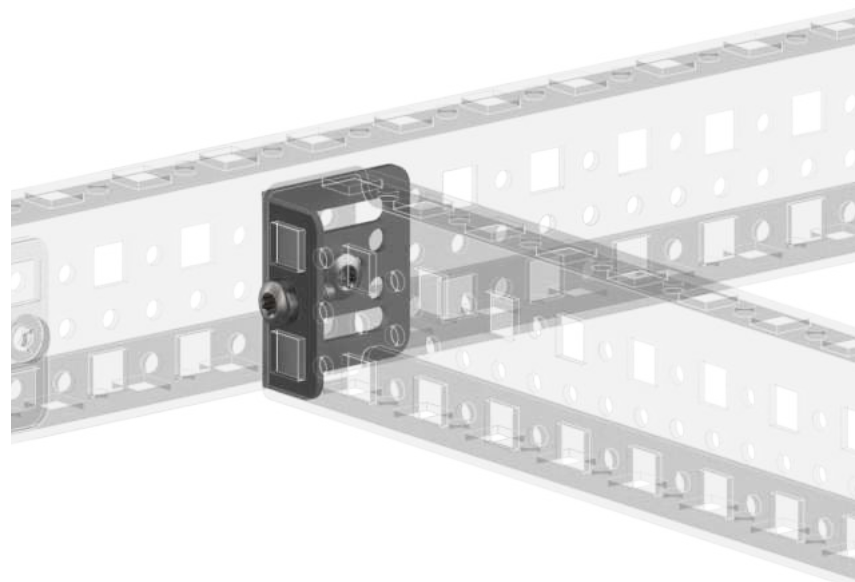
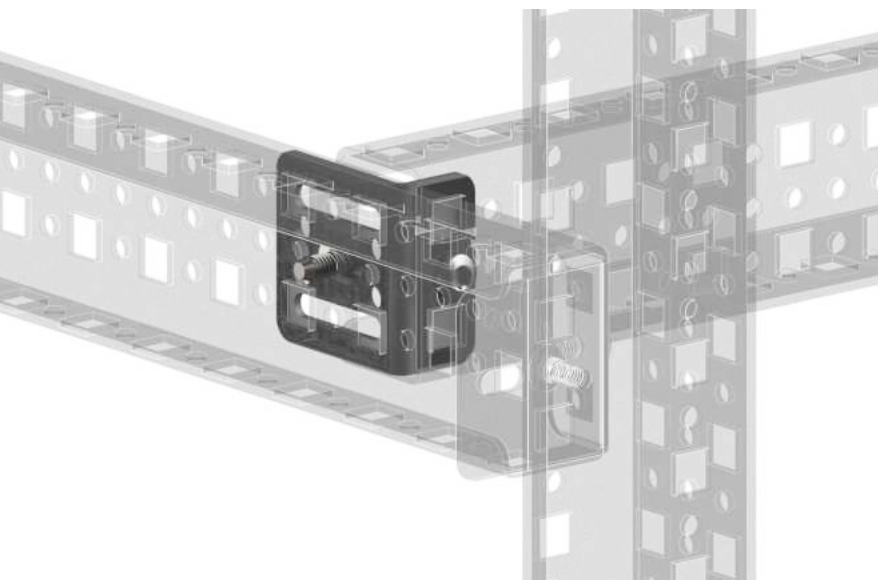


Количество
в упаковке

Артикул

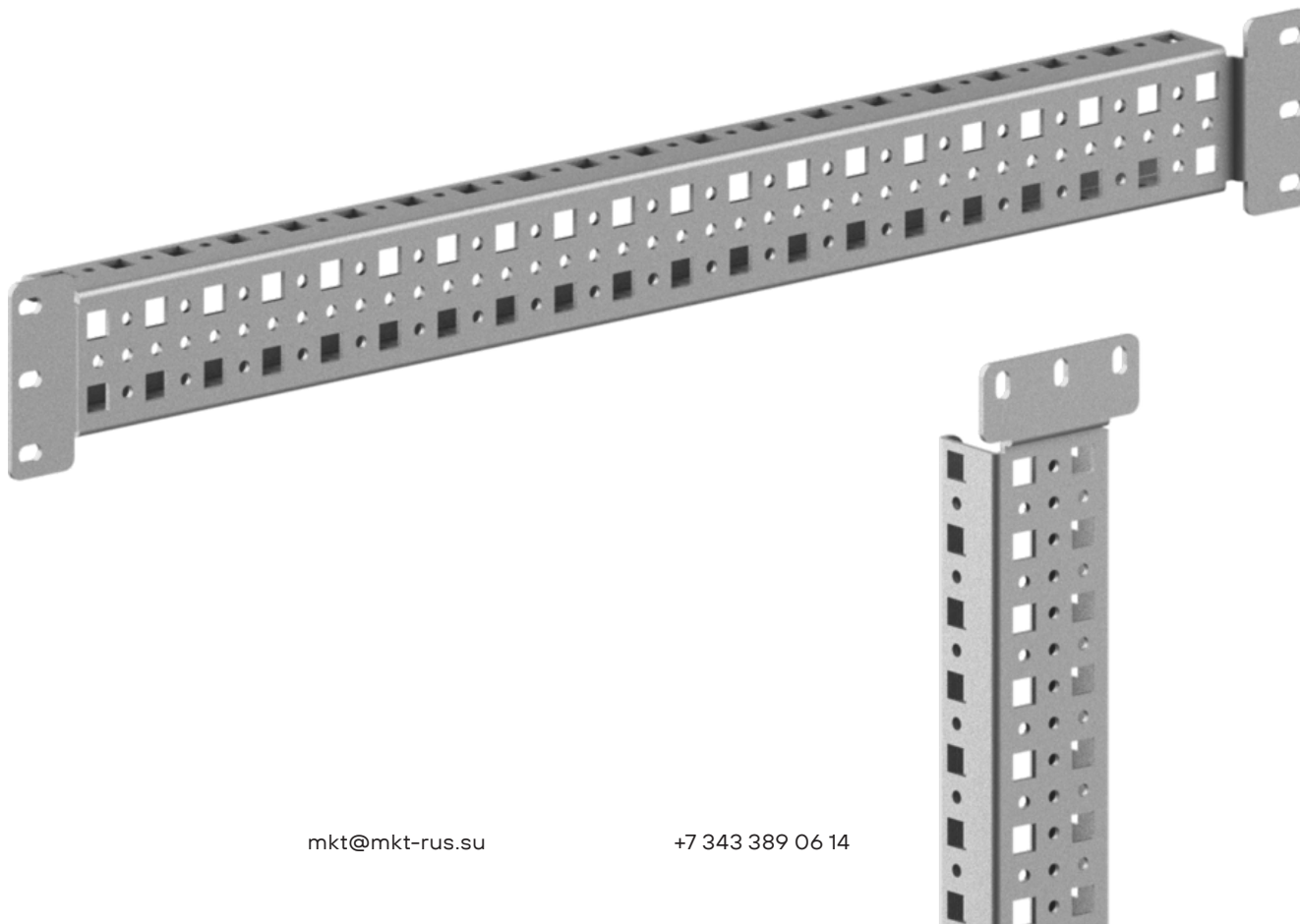
4

944.434

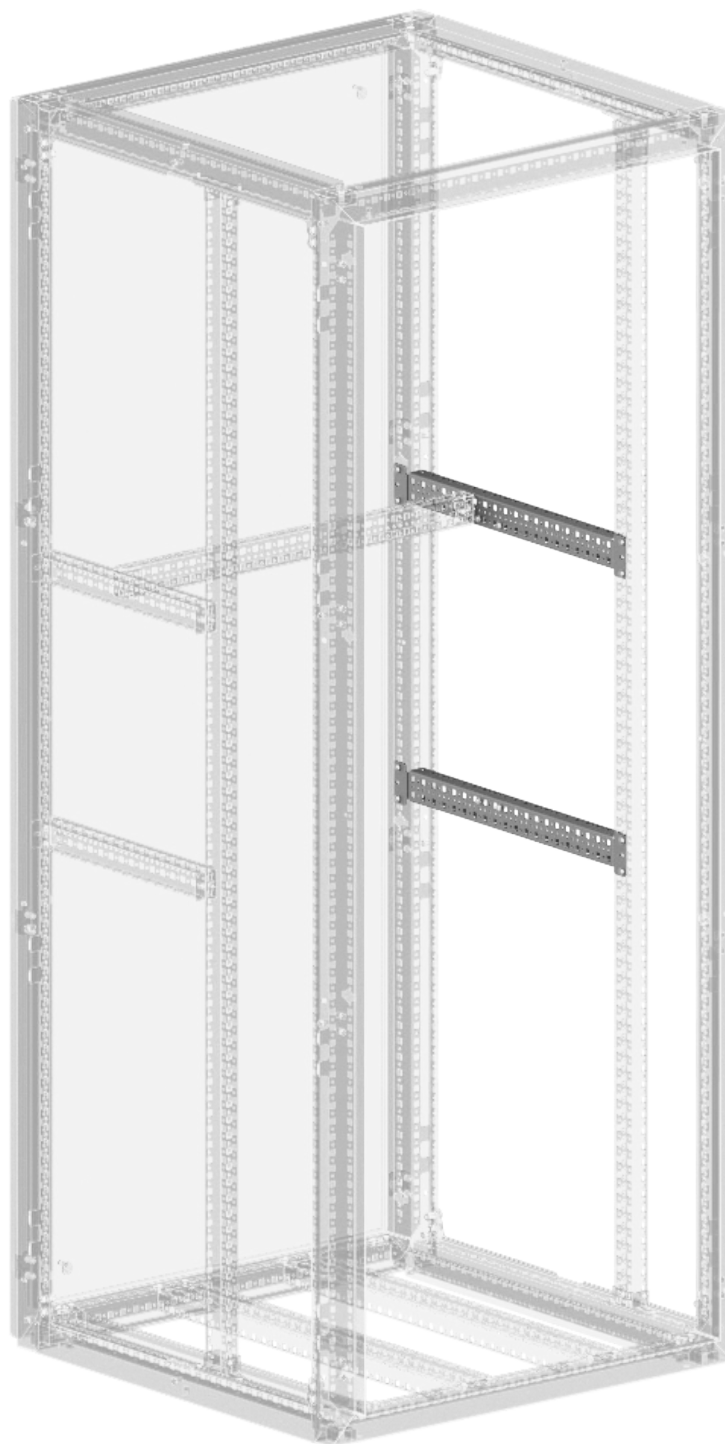


Монтажное шасси

		Ширина (W) / Глубина (D), мм	Артикул
Комплект поставки <ul style="list-style-type: none">— 6 монтажных шасси— Крепёжные элементы	Материал <ul style="list-style-type: none">— 2 мм листовая сталь	400	954.040
		500	954.050
		600	954.060
		700	954.070
		800	954.080
		900	954.090
		1000	954.100
		1200	954.120



Напольные шкафы серии МК-20
Аксессуары
Профили, рейки для внутреннего монтажа



Монтажная площадка

Комплект поставки

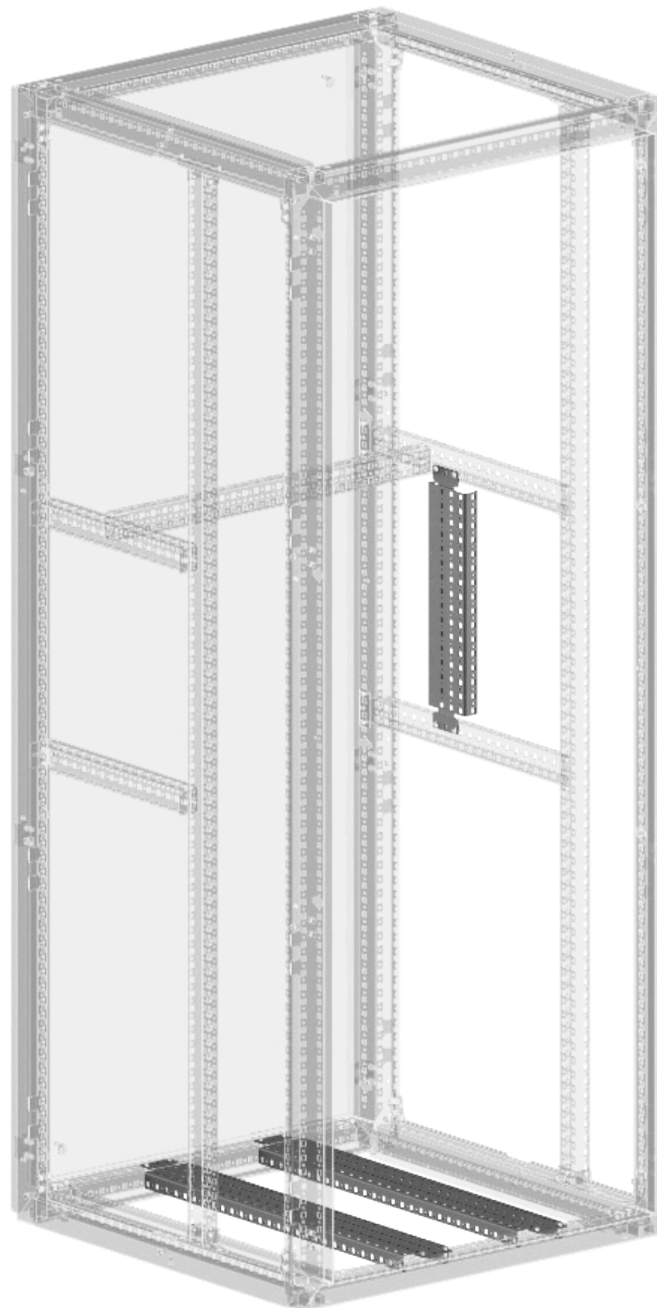
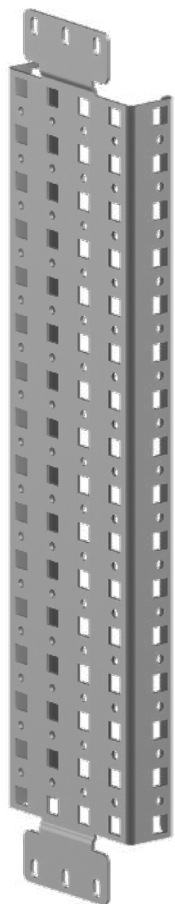
- 3 монтажных площадки
- Крепёжные элементы

Материал

- 2 мм листовая сталь

Ширина (W) / Глубина (D), мм	Артикул
---------------------------------	---------

400	974.040
500	974.050
600	974.060
700	974.070
800	974.080
900	974.090
1000	974.100
1200	974.120



Монтажная перемычка

Комплект поставки

- 20 монтажных перемычек
- Крепёжные элементы

Материал

- 1,5 мм листовая сталь

Ширина (W) / Глубина (D), мм	Артикул
---------------------------------	---------

400	997.142
-----	---------

500	997.152
-----	---------

600	997.162
-----	---------

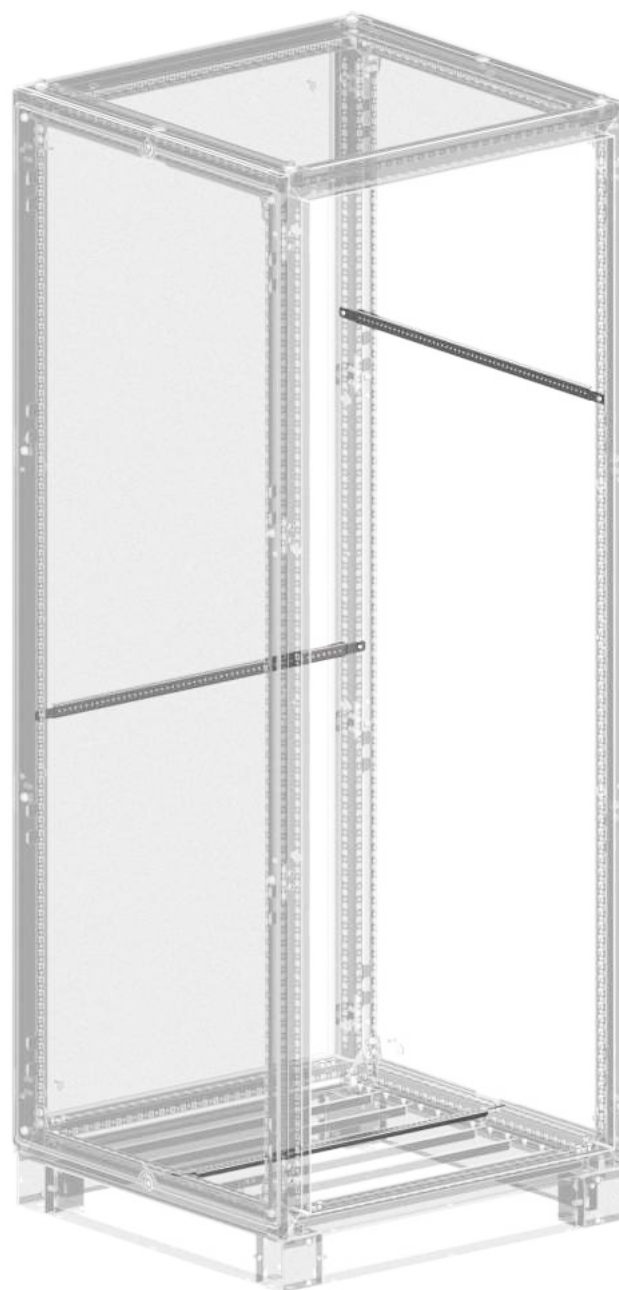
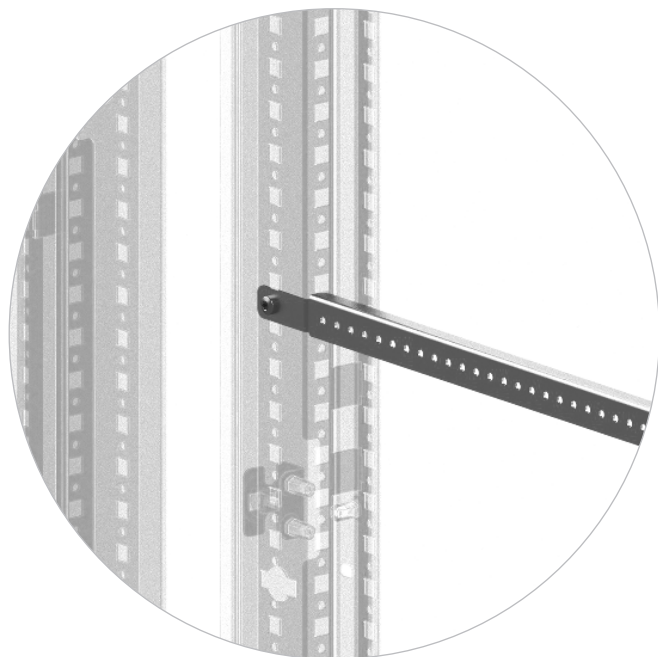
700	997.172
-----	---------

800	997.182
-----	---------

900	997.192
-----	---------

1000	997.102
------	---------

1200	997.122
------	---------



Монтажная перемычка (внешний уровень)

Комплект поставки

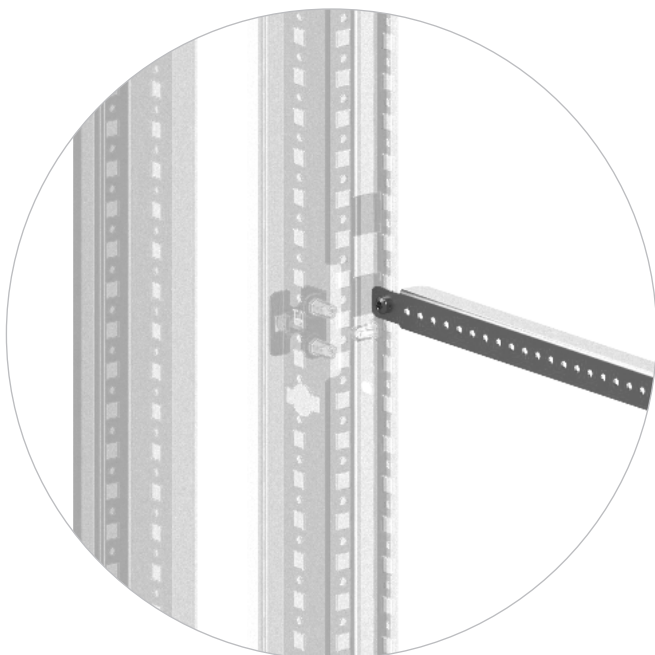
- 20 монтажных перемычек
- Крепёжные элементы

Материал

- 1,5 мм листовая сталь

Глубина (D), мм	Артикул
-----------------	---------

400	997.143
500	997.153
600	997.163
700	997.173
800	997.183
900	997.193
1000	997.103
1200	997.123



Монтажный профиль

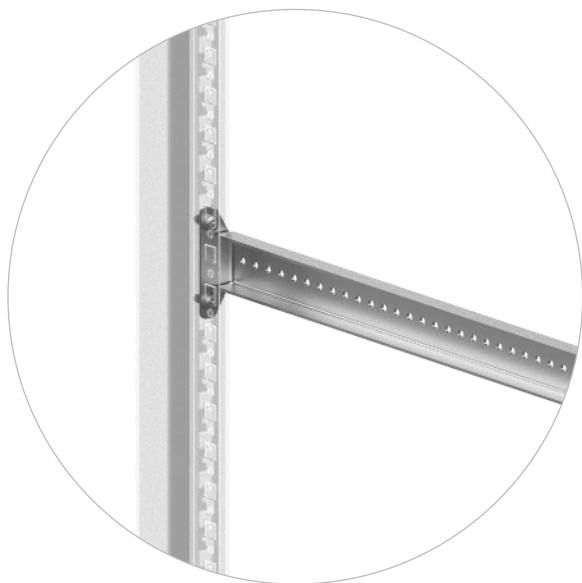
Комплект поставки

- 2 монтажных профиля
- Крепёжные элементы

Материал

- 2 мм листовая сталь

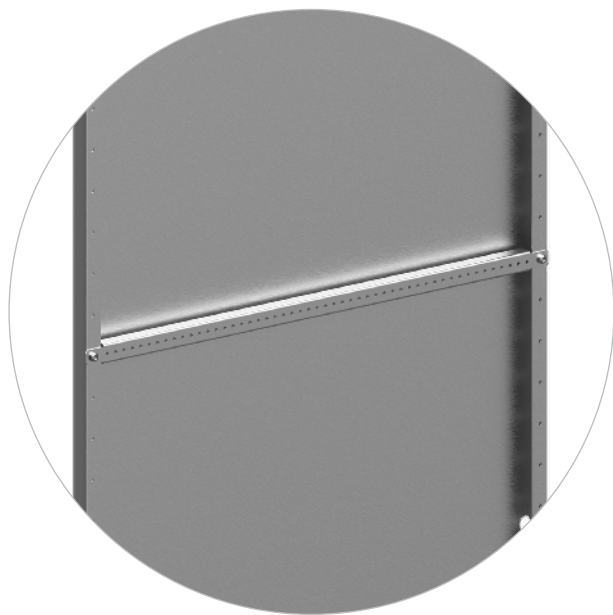
Ширина (W) / Глубина (D), мм	Чистая длина профиля	Артикул
400	299	944.040.R
500	399	944.050.R
600	499	944.060.R
700	599	944.070.R
800	699	944.080.R
900	799	944.090.R
1000	899	944.100.R
1200	1099	944.120.R



Канальный дверной профиль

		Ширина (W), мм	Артикул
Комплект поставки <ul style="list-style-type: none">– 10 канальных дверных профилей– Крепёжные элементы	Материал <ul style="list-style-type: none">– 1,5 мм листовая сталь Указание <ul style="list-style-type: none">– Для шкафов серии МК-20 и серии ДМ версии 4 и 5, на монтажную панель серии МК-20– Для двустворчатых дверей шириной (W) 800, 1000 и 1200 мм используются профили для дверей шириной (W) 400, 500, 600 мм соответственно	400	997.140
		500	997.150
		600	997.160
		700	997.170
		800	997.180
		900	997.190
1000	997.100		

Крепление на монтажной панели



Крепление на двери



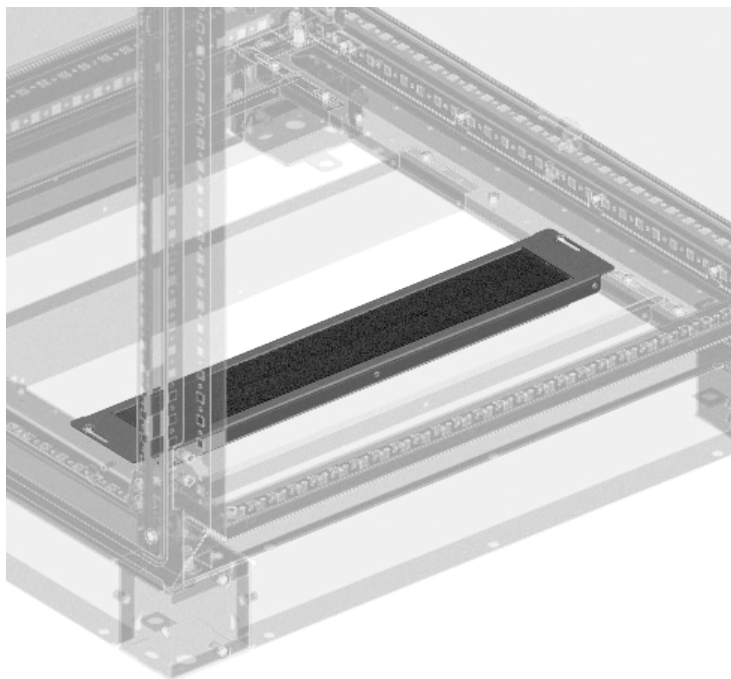
Напольные шкафы серии МК-20
Аксессуары
Для внутреннего монтажа



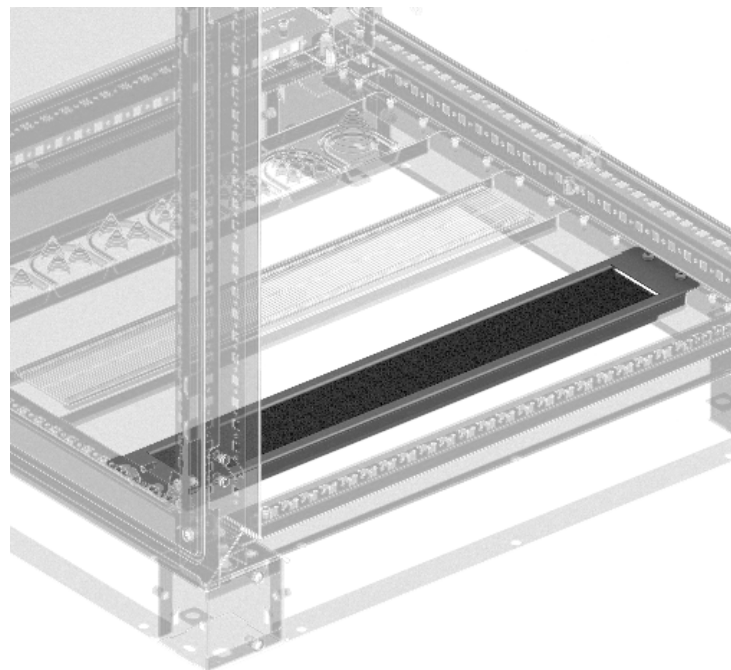
Губчатая входная система для кабелей

		Ширина (W), мм	Количество в упаковке	Артикул, стандартное исполнение	Артикул, облегчённое исполнение
Комплект поставки — Лента ПСУЛ 30×50 мм — Панель для герметичных вводов	Материал — Губка: лента ПСУЛ 30×50 мм — 1,5 мм листовая сталь	400	2	923.400	923.410
		500	2	923.500	923.510
		600	2	923.600	923.610
		700	2	923.700	923.710
		800	2	923.800	923.810
		900	2	923.900	923.910
		1000	4	923.100	923.110
		1200	4	923.200	923.210

Стандартное исполнение



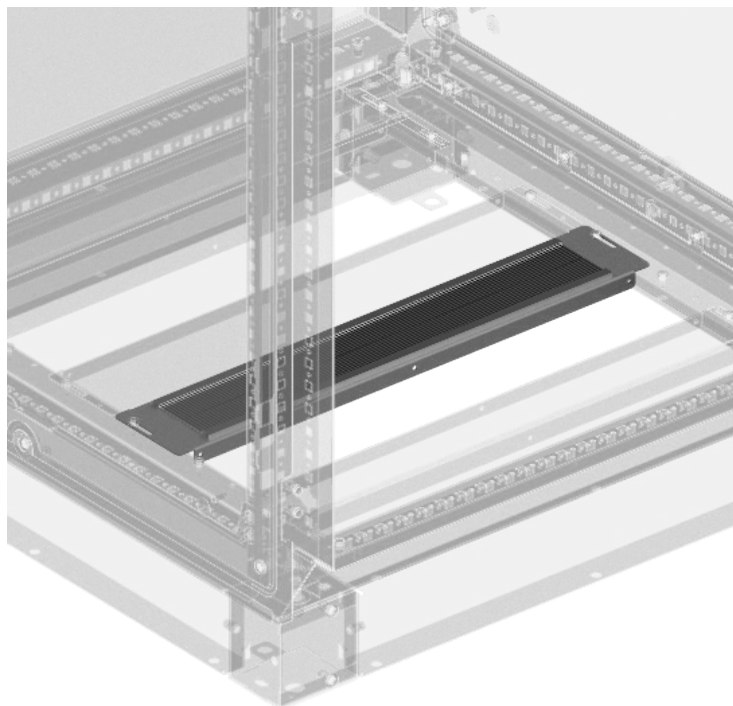
Облегчённое исполнение



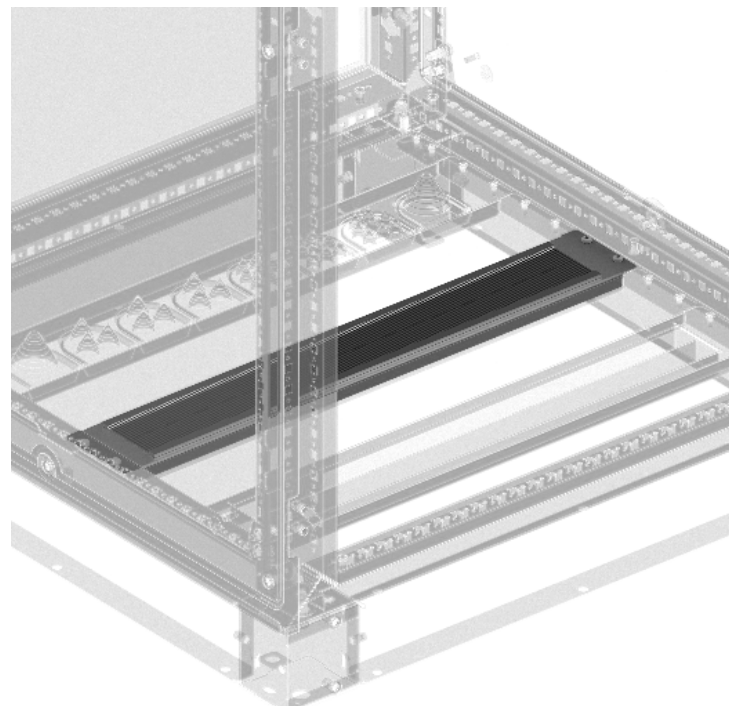
Щёточная входная система для кабелей

		Ширина (W), мм	Количество в упаковке	Артикул, стандартное исполнение	Артикул, облегчённое исполнение
Комплект поставки	— Полоса щётки	400	2	923.401	923.411
	— Панель для герметичных вводов	500	2	923.501	923.511
Материал	— Щётка пластиковая	600	2	923.601	923.611
	— 1,5 мм листовая сталь	700	2	923.701	923.711
		800	2	923.801	923.811
		900	2	923.901	923.911
		1000	4	923.101	923.111
		1200	4	923.201	923.211

Стандартное исполнение



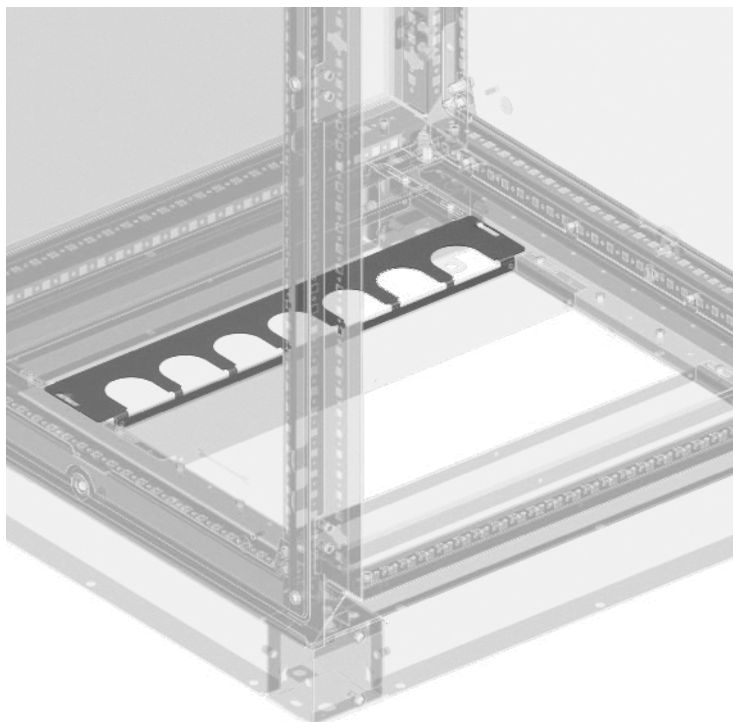
Облегчённое исполнение



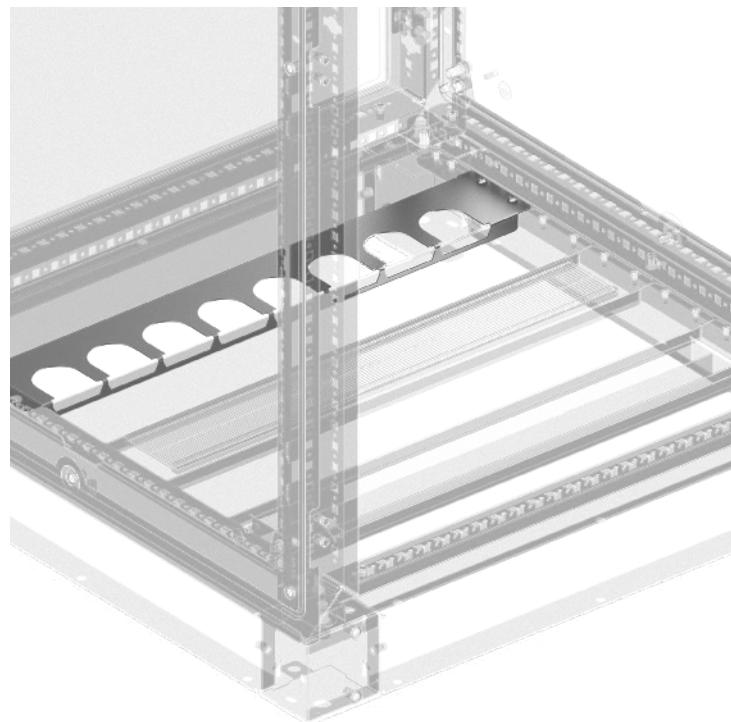
Панель для герметичных вводов кабеля

		Ширина (W), мм	Артикул, стандартное исполнение	Артикул, облегчённое исполнение
Комплект поставки — 1 панель для герметичных вводов кабеля	Материал — 1,5 мм листовая сталь	400	923.409	923.419
		500	923.509	923.519
		600	923.609	923.619
		700	923.709	923.719
		800	923.809	923.819
		900	923.909	923.919
		1000	923.109	923.119
1200	923.209	923.219		

Стандартное
исполнение



Облегчённое
исполнение



Ступенчатый кабельный ввод

Комплект поставки

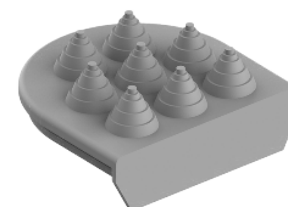
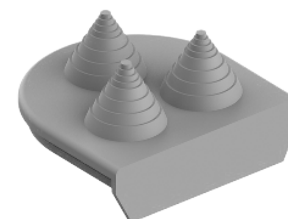
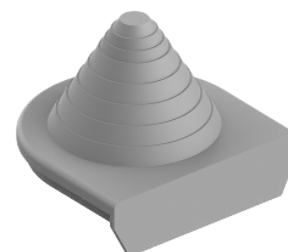
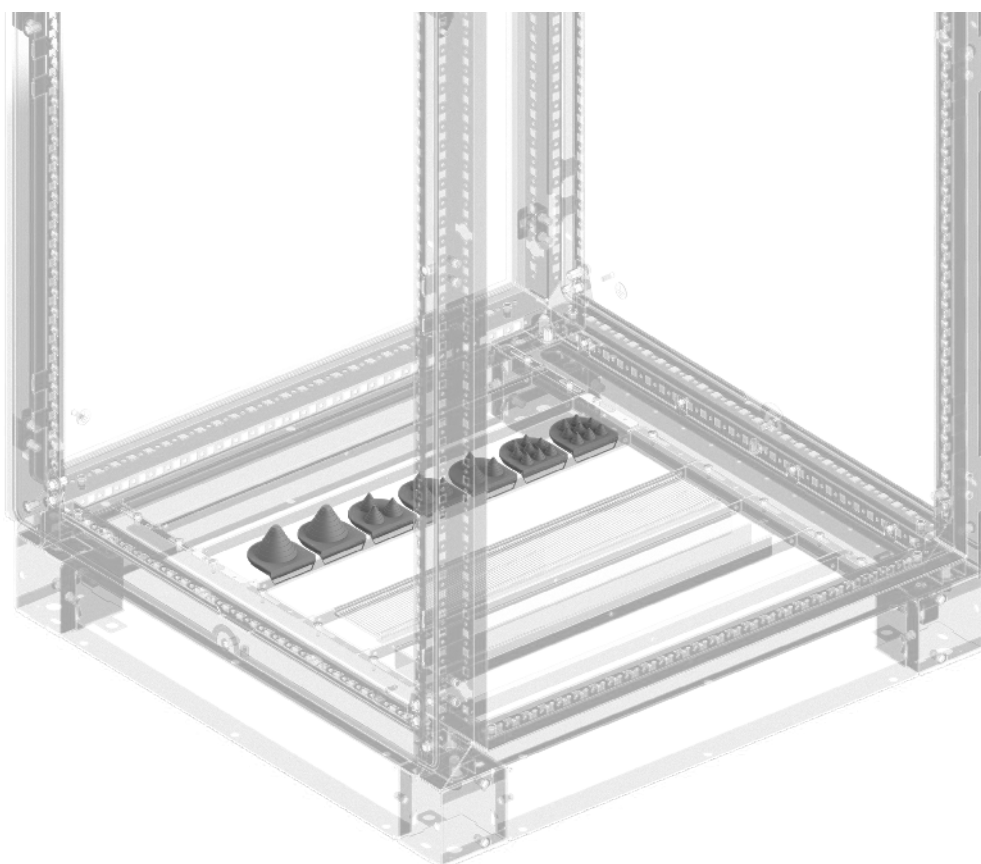
- 25 ступенчатых кабельных вводов

Материал

- Термопластичный эластомер

Количество вводов	Артикул
-------------------	---------

1	923.001
3	923.003
8	923.008



Профиль для крепежа кабелей (клипсовый тип)

Комплект поставки

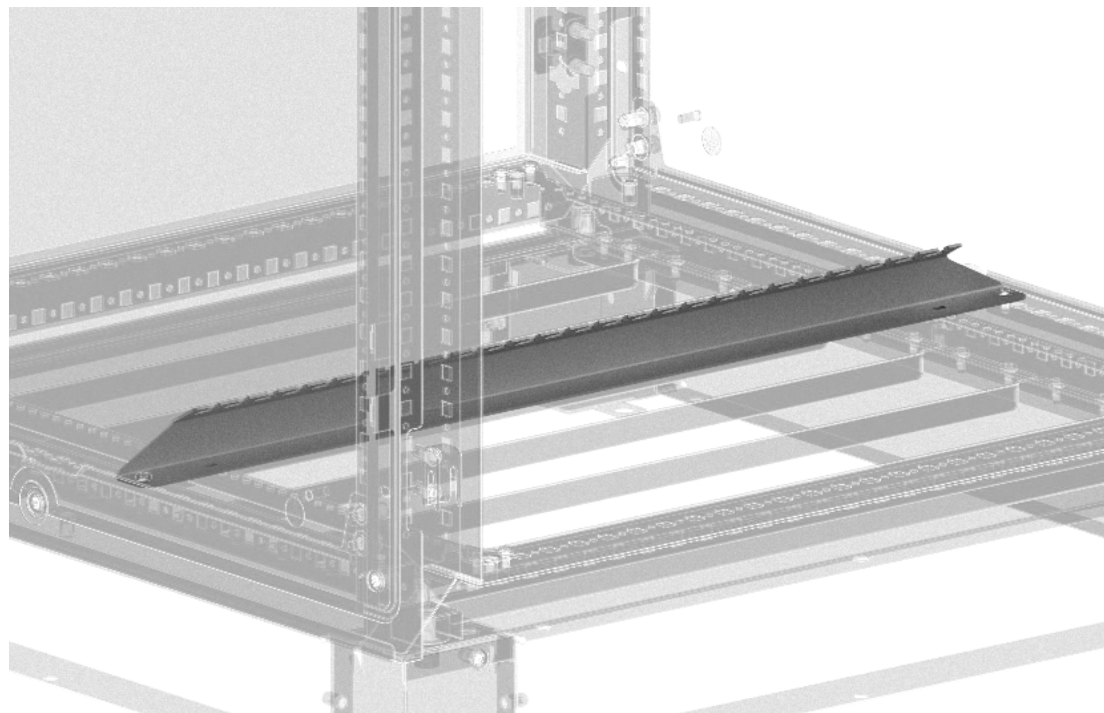
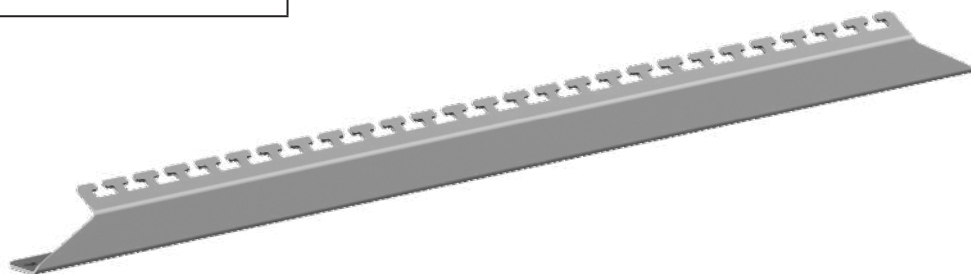
- Профиль для крепежа кабелей
- Крепёжные элементы

Материал

- 2 мм листовая сталь

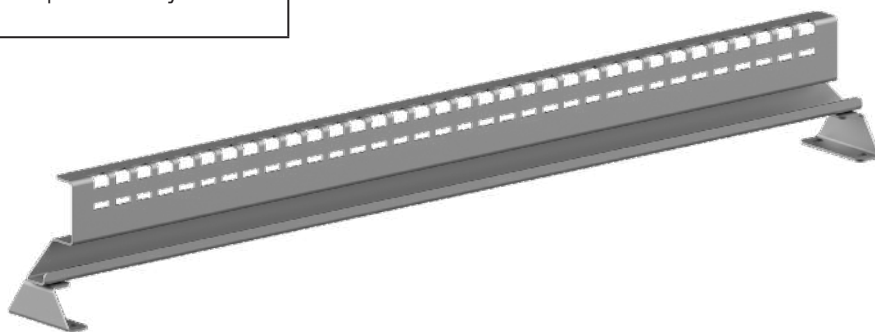
Ширина (W), мм Артикул

400	998.400
500	998.500
600	998.600
700	998.700
800	998.800
900	998.900
1000	998.100
1200	998.120

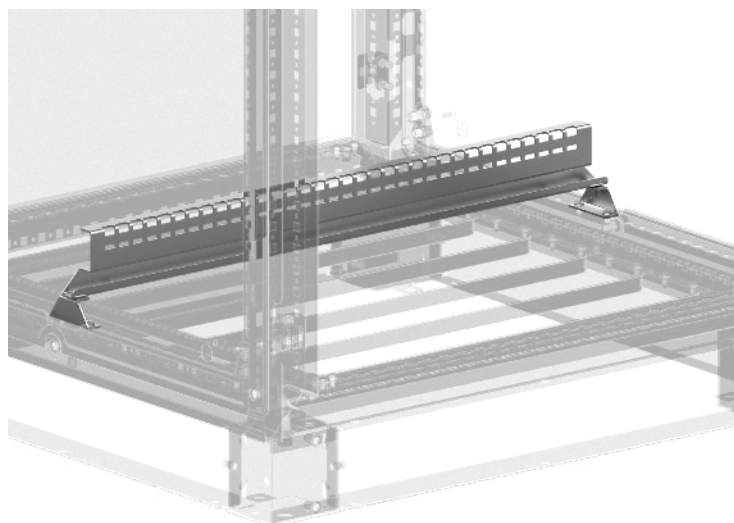


Профиль для крепежа кабелей (винтовой тип)

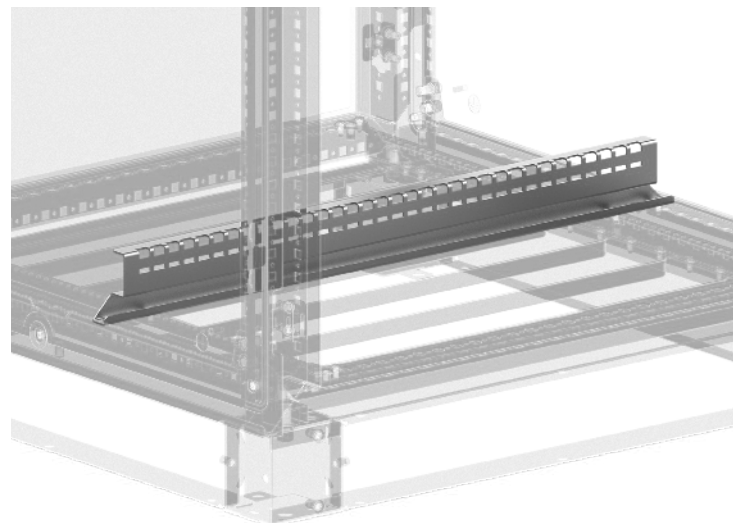
		Ширина (W), мм	Артикул
Комплект поставки <ul style="list-style-type: none">— 1 профиль для крепежа кабелей— 2 крепёжных уголка	Материал <ul style="list-style-type: none">— 2 мм листовая сталь	400	998.401
		500	998.501
		600	998.601
		700	998.701
		800	998.801
		900	998.901
		1000	998.101
1200	998.121		



Вариант установки с крепёжными уголками



Вариант установки без крепёжных уголков



Зажим для крепежа кабеля (винтовой тип)

Диаметр, мм Артикул

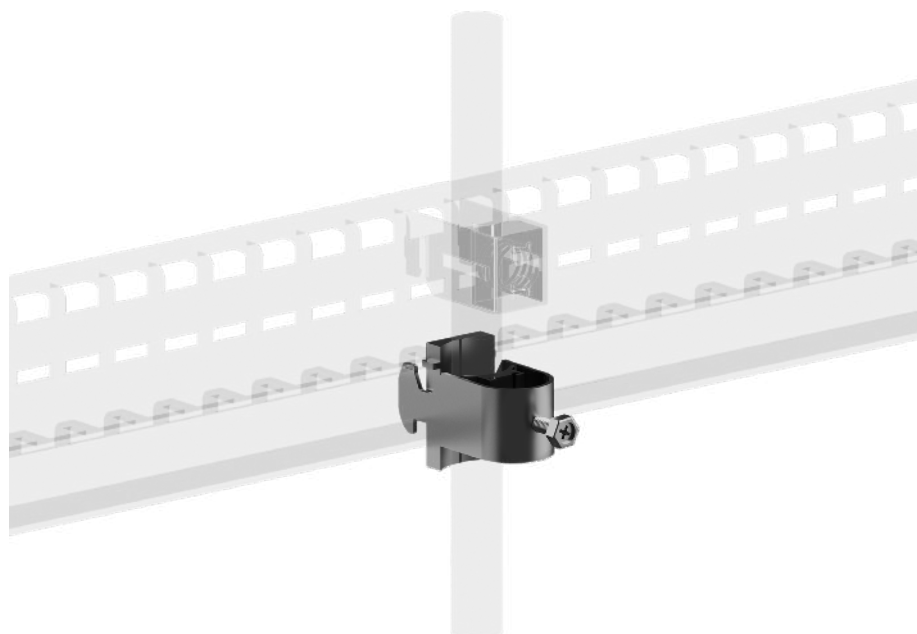
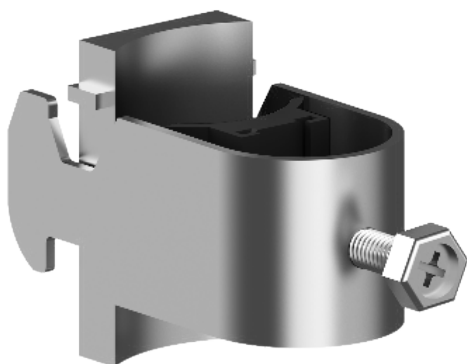
6-12	998.412
12-18	998.418
18-22	998.422
22-30	998.430
30-38	998.438
38-42	998.442
42-50	998.450
50-64	998.464
64-70	998.470
70-80	998.480
80-100	998.410

Комплект поставки

- Зажим для крепежа кабеля

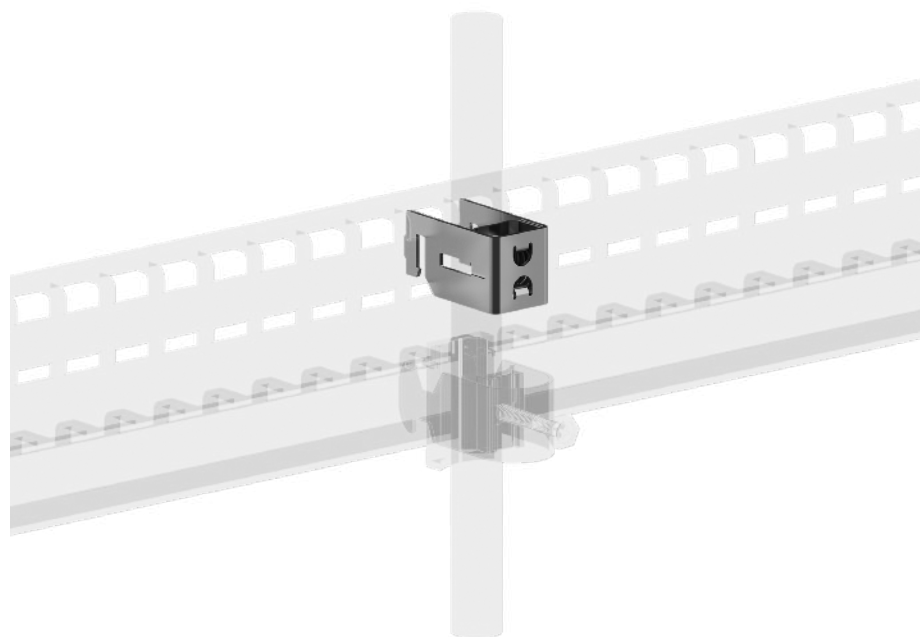
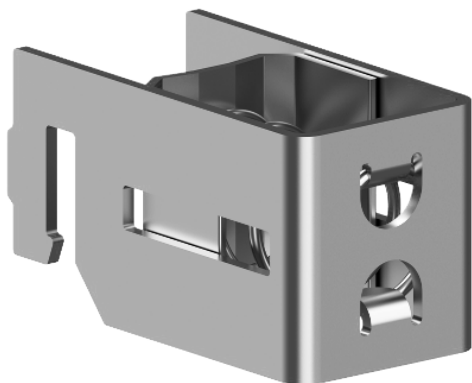
Материал

- 2 мм листовая сталь



Зажим для крепежа кабеля (пружинный тип)

		Диаметр, мм	Артикул
Комплект поставки — Зажим для крепежа кабеля	Материал — 1,5 мм листовая сталь	3-10	998.310
		4-15	998.315
		10-20	998.320
		15-28	998.328
		20-37	998.337



Стационарная полка

Комплект поставки

- 1 стационарная полка
- Крепёжные элементы

Материал

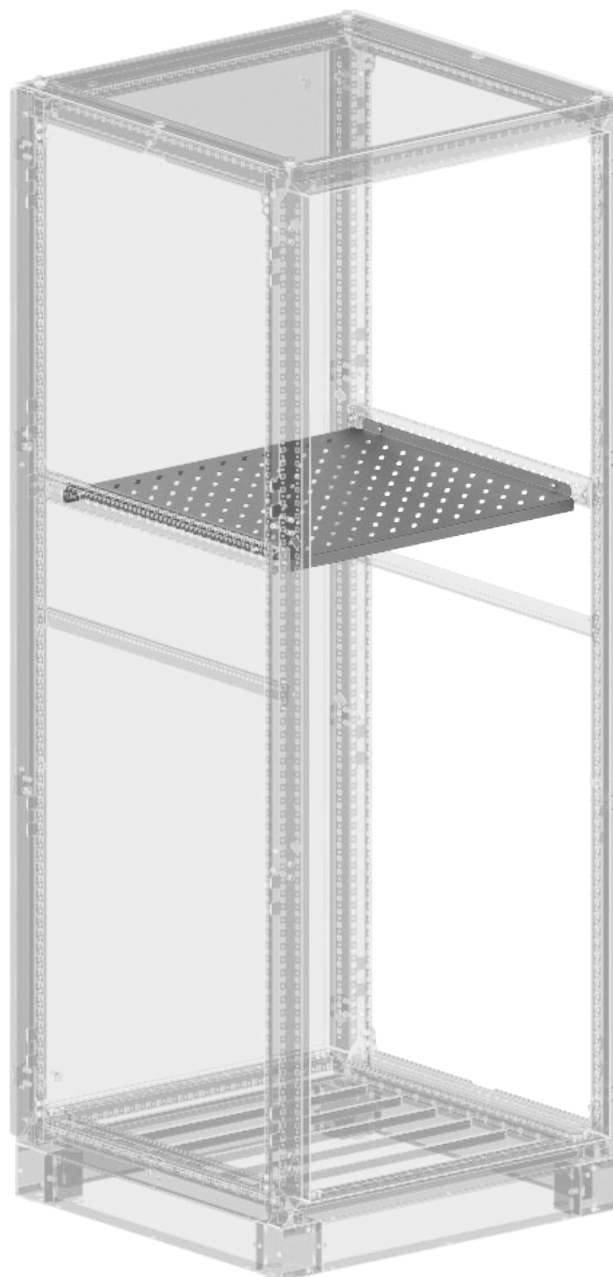
- 1,5 мм листовая сталь

Поверхность

- Порошковое покрытие

Цвет

- RAL 7035



Напольные шкафы серии МК-20
 Аксессуары
 Для внутреннего монтажа

Ширина (W), мм	Глубина (D), мм	Артикул	Ширина (W), мм	Глубина (D), мм	Артикул
400	400	945.244	800	400	945.284
	500	945.245		500	945.285
	600	945.246		600	945.286
	700	945.247		700	945.287
	800	945.248		800	945.288
	900	945.249		900	945.289
	1000	945.240		1000	945.280
500	1200	945.242	900	1200	945.282
	400	945.254		400	945.294
	500	945.255		500	945.295
	600	945.256		600	945.296
	700	945.257		700	945.297
	800	945.258		800	945.298
	900	945.259		900	945.299
600	1000	945.250	1000	1000	945.290
	1200	945.252		1200	945.292
	400	945.264		400	945.204
	500	945.265		500	945.205
	600	945.266		600	945.206
	700	945.267		700	945.207
	800	945.268		800	945.208
700	900	945.269	1200	900	945.209
	1000	945.260		1000	945.200
	1200	945.262		1200	945.202
	400	945.274		400	945.224
	500	945.275		500	945.225
	600	945.276		600	945.226
	700	945.277		700	945.227
	800	945.278	800	945.228	
	900	945.279	900	945.229	
	1000	945.270	1000	945.220	
	1200	945.272	1200	945.222	

Выдвижная полка

Комплект поставки

- 1 выдвижная полка
- Крепёжные элементы

Материал

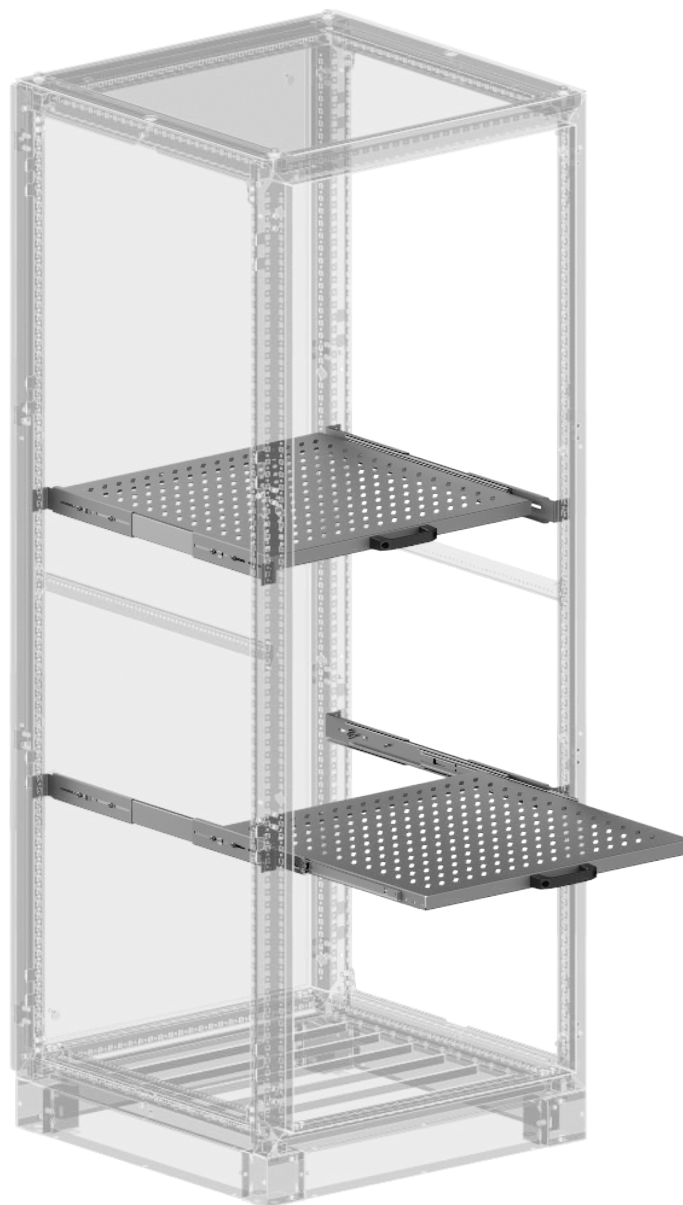
- 1,5 мм листовая сталь

Поверхность

- Порошковое покрытие

Цвет

- RAL 7035



Напольные шкафы серии МК-20
 Аксессуары
 Для внутреннего монтажа

Ширина (W), мм	Глубина (D), мм	Артикул	Ширина (W), мм	Глубина (D), мм	Артикул
400	400	945.444	800	400	945.484
	500	945.445		500	945.485
	600	945.446		600	945.486
	700	945.447		700	945.487
	800	945.448		800	945.488
	900	945.449		900	945.489
	1000	945.440		1000	945.480
500	1200	945.442	900	1200	945.482
	400	945.454		400	945.494
	500	945.455		500	945.495
	600	945.456		600	945.496
	700	945.457		700	945.497
	800	945.458		800	945.498
	900	945.459		900	945.499
600	1000	945.450	1000	1000	945.490
	1200	945.452		1200	945.492
	400	945.464		400	945.404
	500	945.465		500	945.405
	600	945.466		600	945.406
	700	945.467		700	945.407
	800	945.468		800	945.408
700	900	945.469	1200	900	945.409
	1000	945.460		1000	945.400
	1200	945.462		1200	945.402
	400	945.474		400	945.424
	500	945.475		500	945.425
	600	945.476		600	945.426
	700	945.477		700	945.427
	800	945.478	800	945.428	
	900	945.479	900	945.429	
	1000	945.470	1000	945.420	
	1200	945.472	1200	945.422	

Полка для шкафа усиленная

Комплект поставки

- 1 полка
- Крепёжные элементы

Материал

- 2 мм листовая сталь

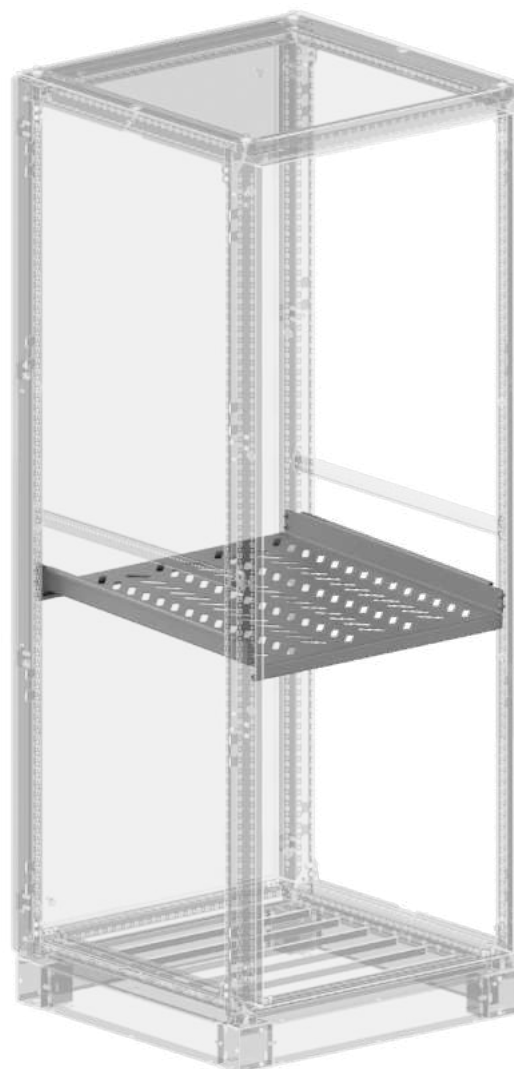
Поверхность

- Порошковое покрытие

Цвет

- RAL 7035

Ширина (W), мм	Глубина (D), мм	Артикул	Ширина (W), мм	Глубина (D), мм	Артикул
400	400	945.344	800	400	945.384
	500	945.345		500	945.385
	600	945.346		600	945.386
	700	945.347		700	945.387
	800	945.348		800	945.388
	900	945.349		900	945.389
	1000	945.340		1000	945.380
	1200	945.342		1200	945.382
500	400	945.354	900	400	945.394
	500	945.355		500	945.395
	600	945.356		600	945.396
	700	945.357		700	945.397
	800	945.358		800	945.398
	900	945.359		900	945.399
	1000	945.350		1000	945.390
	1200	945.352		1200	945.392
600	400	945.364	1000	400	945.304
	500	945.365		500	945.305
	600	945.366		600	945.306
	700	945.367		700	945.307
	800	945.368		800	945.308
	900	945.369		900	945.309
	1000	945.360		1000	945.300
	1200	945.362		1200	945.302
700	400	945.374	1200	400	945.324
	500	945.375		500	945.325
	600	945.376		600	945.326
	700	945.377		700	945.327
	800	945.378		800	945.328
	900	945.379		900	945.329
	1000	945.370		1000	945.320
	1200	945.372		1200	945.322



Полка для шкафа усиленная выдвигающаяся

Комплект поставки

- 1 полка
- Крепёжные элементы

Материал

- 2 мм листовая сталь

Поверхность

- Порошковое покрытие

Цвет

- RAL 7035

Ширина (W), мм	Глубина (D), мм	Артикул
400	600	945.546
500	600	945.556
600	600	945.566
700	600	945.576
800	600	945.586
900	600	945.596
1000	600	945.506
1200	600	945.526



Стопор для двери

Артикул

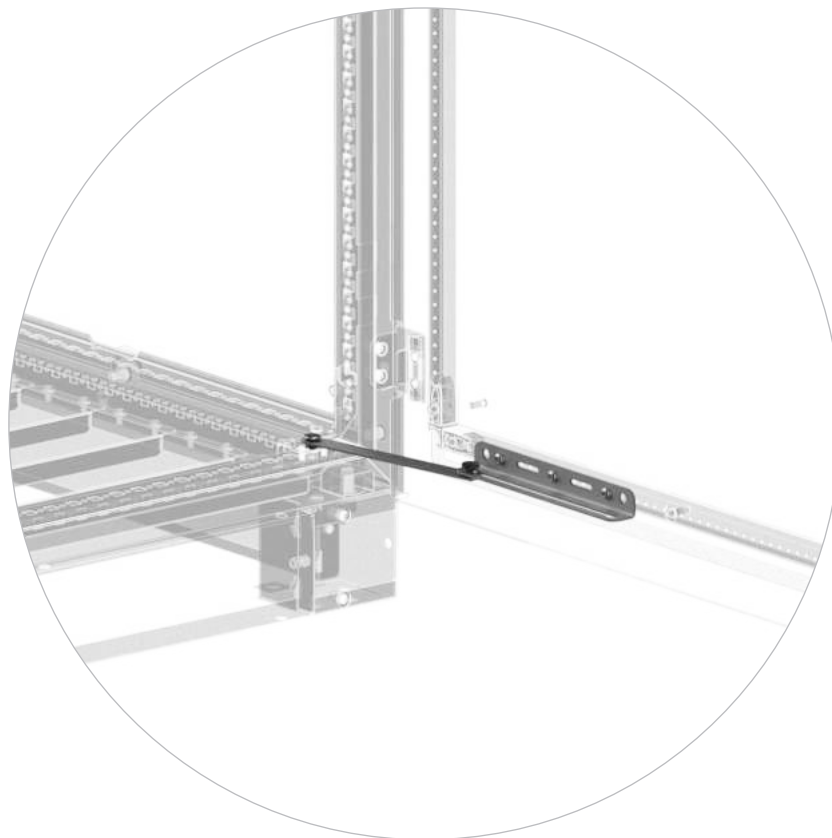
905.202

Комплект поставки

- 1 стопор для двери
- Крепёжные элементы

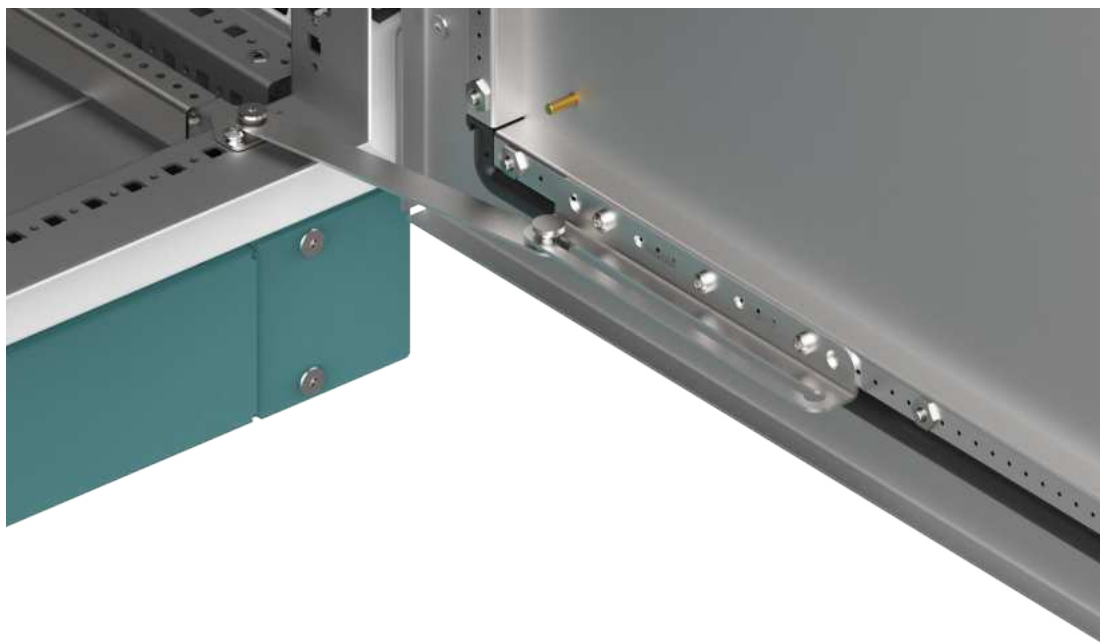
Указание

- Перемещение крепёжного элемента ограничителя по перфорированному профилю двери позволяет изменять угол открывания двери от 90° до 130°

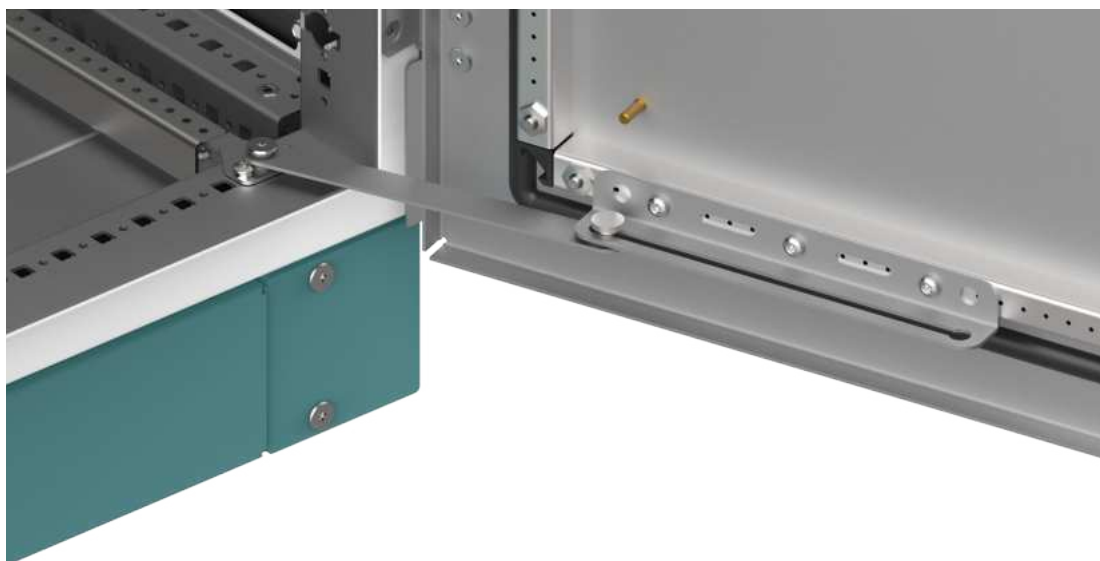


Напольные шкафы серии МК-20
Аксессуары
Для внутреннего монтажа

Угол открывания 90°

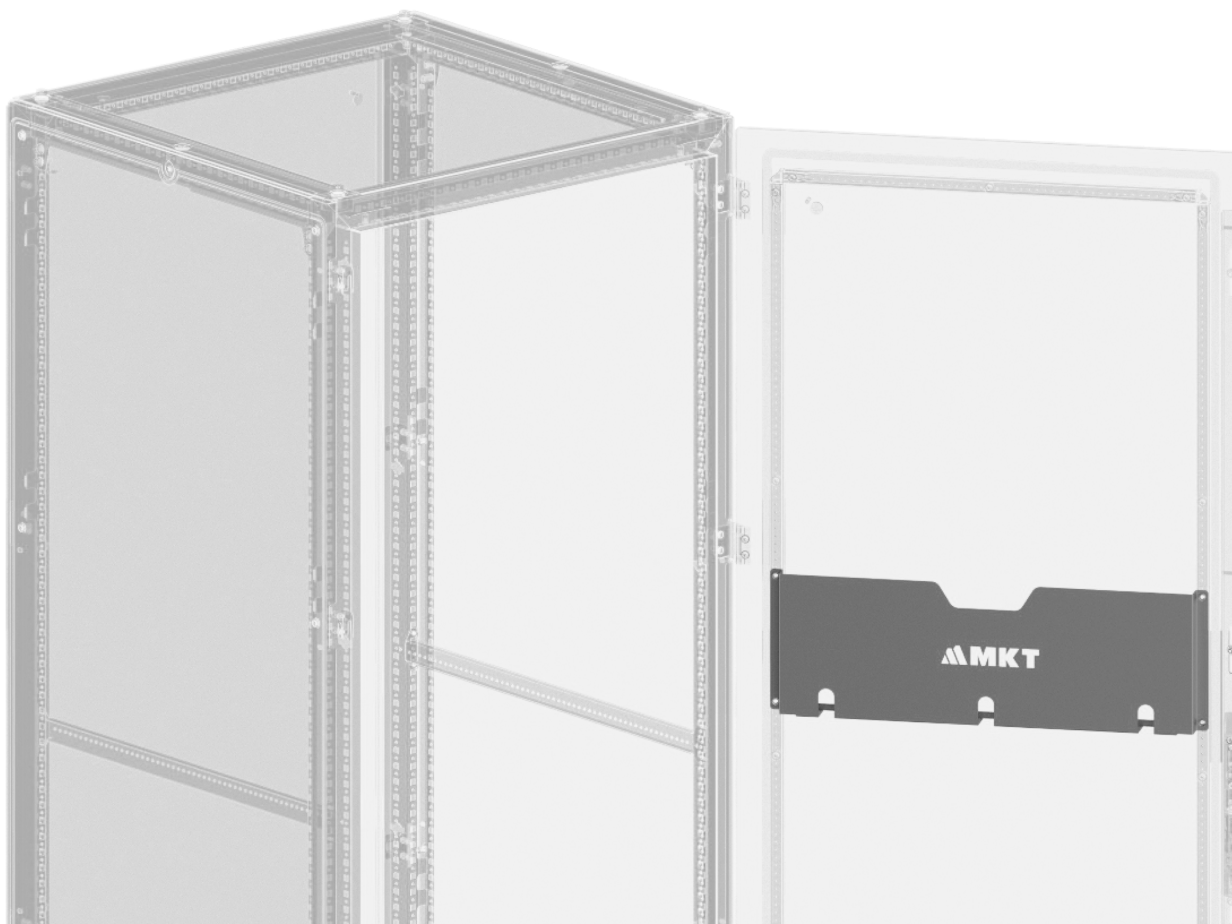


Угол открывания 110°



Металлический карман для документации

		Ширина (W), мм	Количество дверей	Артикул
Комплект поставки <ul style="list-style-type: none">— 1 металлический карман для документации— Крепёжные элементы	Материал <ul style="list-style-type: none">— 1,5 мм листовая сталь	400	1	994.704
	Поверхность <ul style="list-style-type: none">— Порошковое покрытие	500	1	994.705
	Цвет <ul style="list-style-type: none">— RAL 7035	600	1	994.706
		700	1	994.707
		800	1	994.708
		1000	1	994.710



Пластиковый карман для документации

		Формат кармана	Артикул
Комплект поставки — 1 пластиковый карман для документации	Материал — ABS-пластик	A4	994.650
		A5	994.660



Светодиодный светильник шкафа (винтовой тип)

Комплект поставки

- Светильник с двумя розетками
- Силовой кабель для подключения светильника
- Кабель для подключения концевого выключателя

Указание

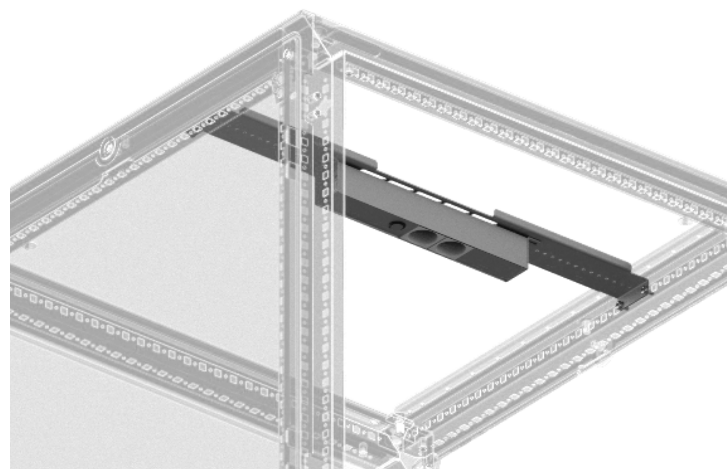
- Для установки нужен специальный профиль для крепления светильника

Светодиодная лампа

- 230 В, 6 Вт

Артикул

901.110



→ Профиль для крепления светильника, стр 145

Светодиодный светильник шкафа (магнитный тип)

Комплект поставки

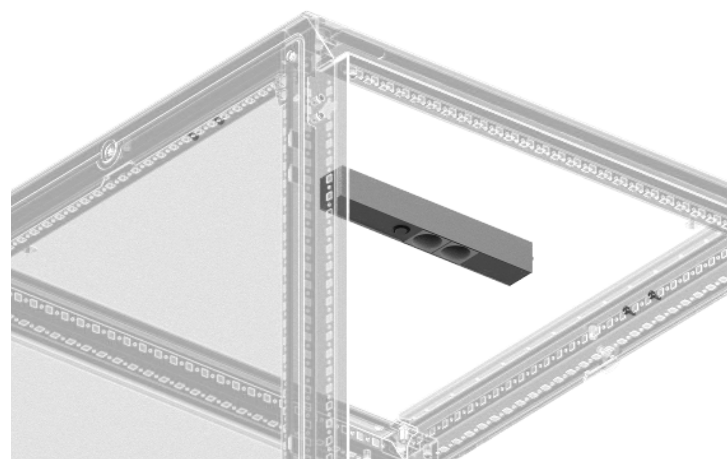
- Светильник с двумя розетками
- Силовой кабель для подключения светильника
- Кабель для подключения концевого выключателя

Светодиодная лампа

- 230 В, 6 Вт

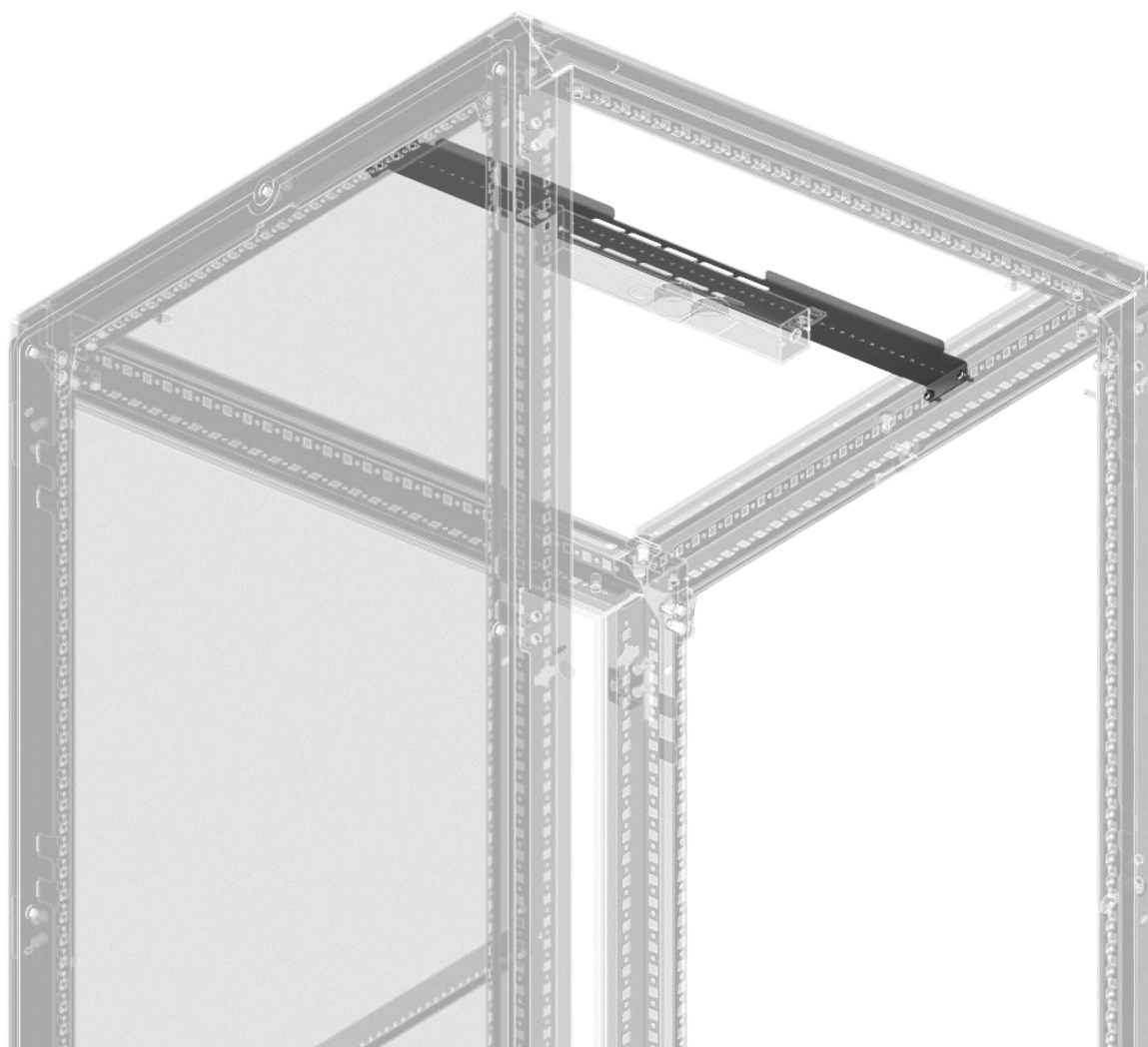
Артикул

901.120



Профиль для крепления светильника

		Ширина (W), мм	Артикул
Комплект поставки <ul style="list-style-type: none">— 1 профиль для крепления светильника— Крепёжные элементы	Материал <ul style="list-style-type: none">— 2 мм листовая сталь	400	903.204
		500	903.205
		600	903.206
		700	903.207
		800	903.208
		1000	903.210
		1200	903.212



Концевой выключатель для светильника

Комплект поставки

- 1 концевой выключатель

Указание

- Для установки выключателя нужен крепёж для выключателя

Концевой выключатель

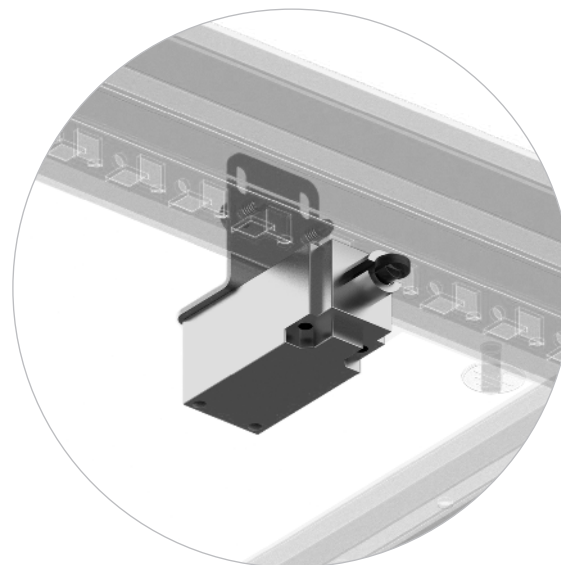
- 230 В, 3 А, IP65

Артикул

902.110



Крепёж для концевого выключателя, стр. 146



Крепёж для концевого выключателя

Комплект поставки

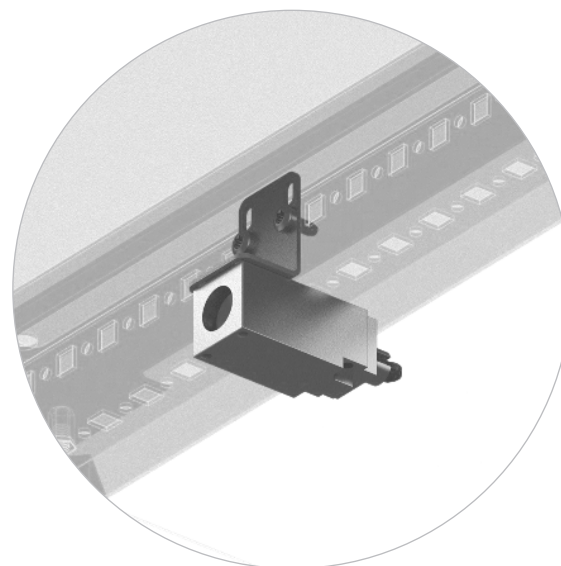
- 1 крепёж для концевого выключателя
- Крепёжные элементы

Материал

- 2 мм листовая сталь

Артикул

903.300



Козырёк для надписей

Комплект поставки
— 1 козырёк
для надписей

Материал

— 1,5 мм листовая сталь

Поверхность

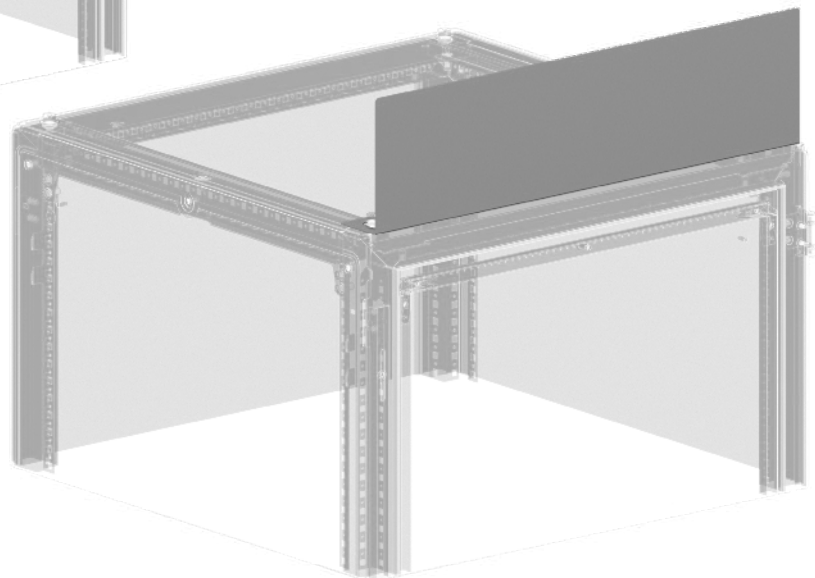
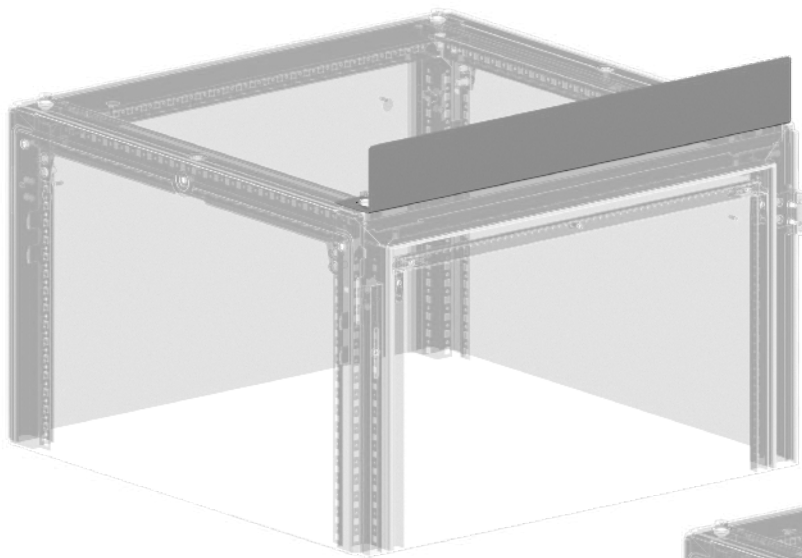
— Порошковое покрытие

Цвет

— RAL 7035

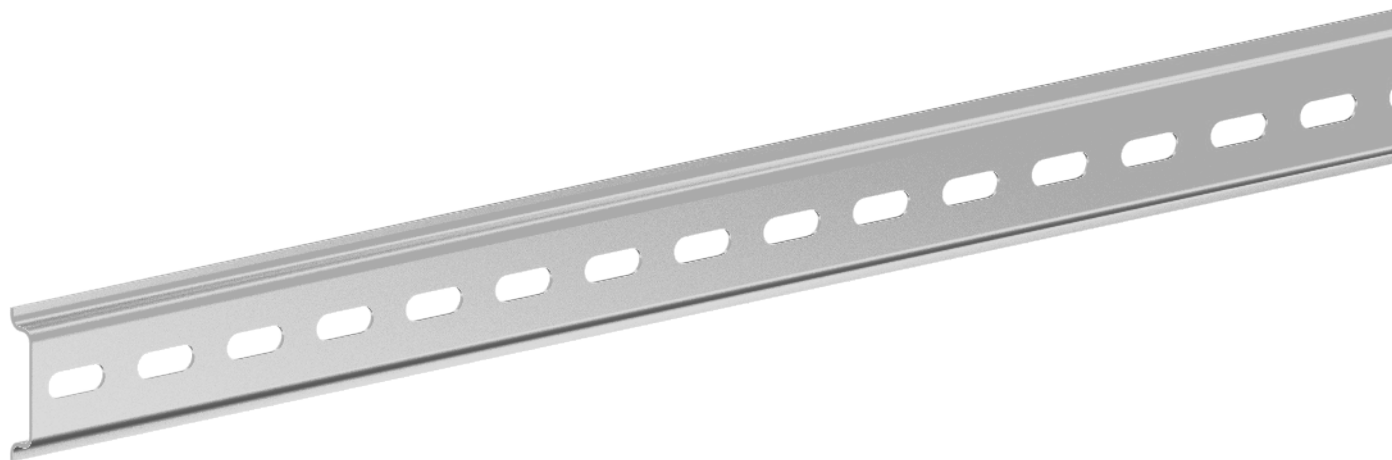
Ширина (W), мм	Высота (H), мм	Артикул
-------------------	-------------------	---------

400	100	999.741
500	100	999.751
600	100	999.761
700	100	999.771
800	100	999.781
900	100	999.791
1000	100	999.701
1200	100	999.721
400	200	999.742
500	200	999.752
600	200	999.762
700	200	999.772
800	200	999.782
900	200	999.792
1000	200	999.702
1200	200	999.722



Профиль для модульного оборудования

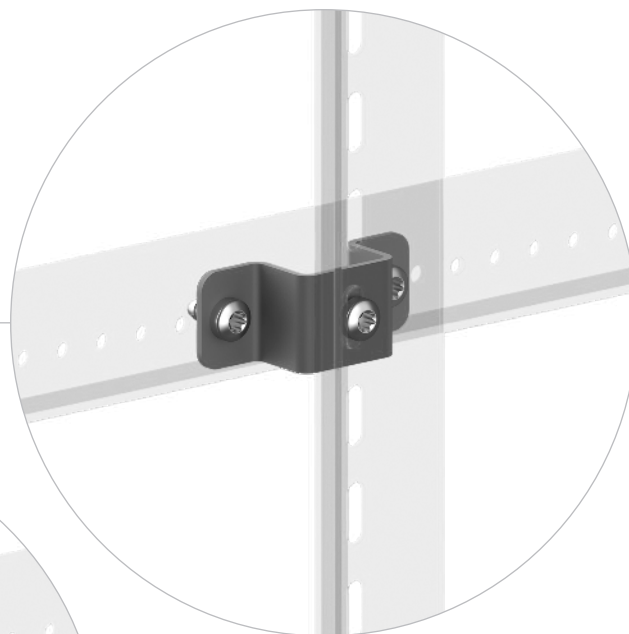
		Высота (H), мм	Артикул
Комплект поставки <ul style="list-style-type: none">— 1 профиль для модульного оборудования— Крепёжные элементы	Материал <ul style="list-style-type: none">— 1-1,5 мм листовая оцинкованная сталь	7,5	990.102
		15	990.100



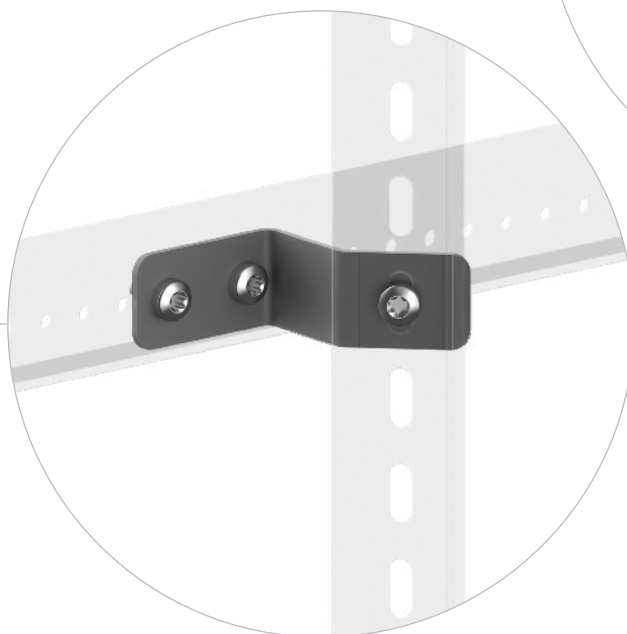
Крепление профиля для модульного оборудования

		Тип	Артикул
Комплект поставки — 20 креплений	Материал — 2 мм листовая сталь	Наклонное	999.041
		Прямое	999.042

Прямое крепление



Наклонное крепление

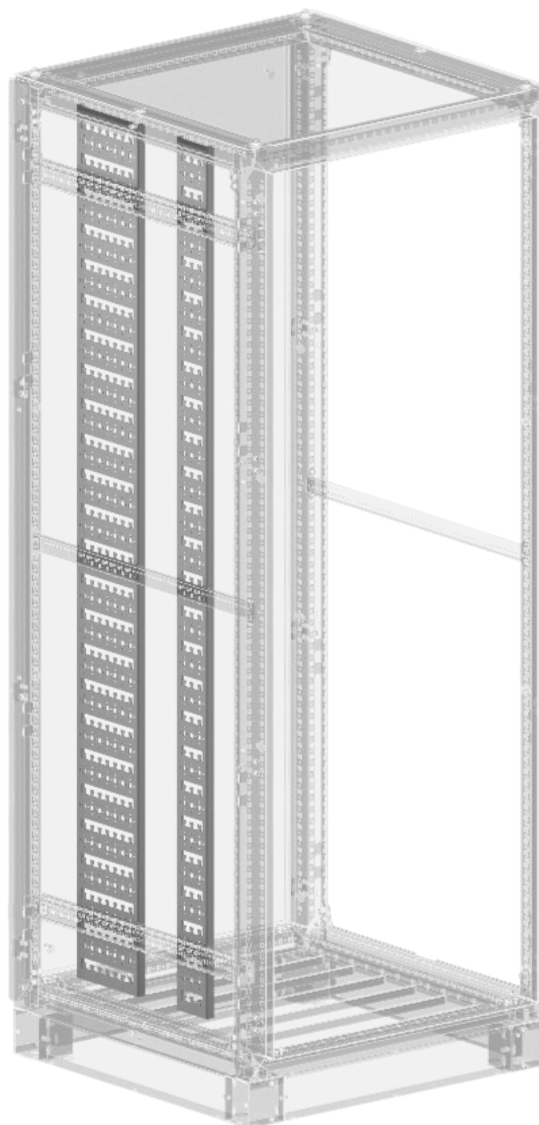
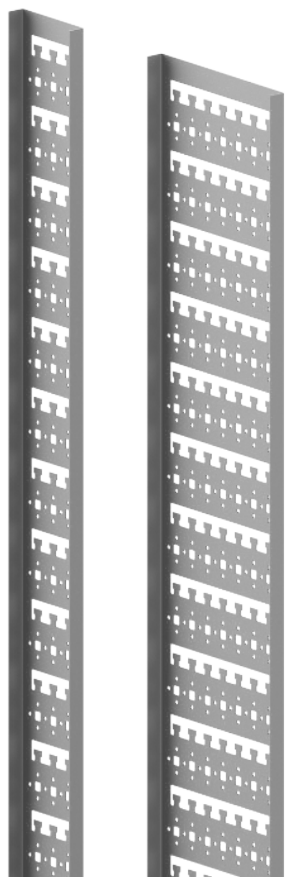


Кабельная трасса

Комплект поставки
— 1 кабельная трасса

Материал
— 1,2-1,5 мм листовая сталь

Ширина (W), мм	Высота (H), мм	Артикул
100	2000	999.001
200	2000	999.002



Откидной столик

Комплект поставки

- 1 откидной столик

Материал

- 1,5 мм листовая сталь

Поверхность

- Порошковое покрытие

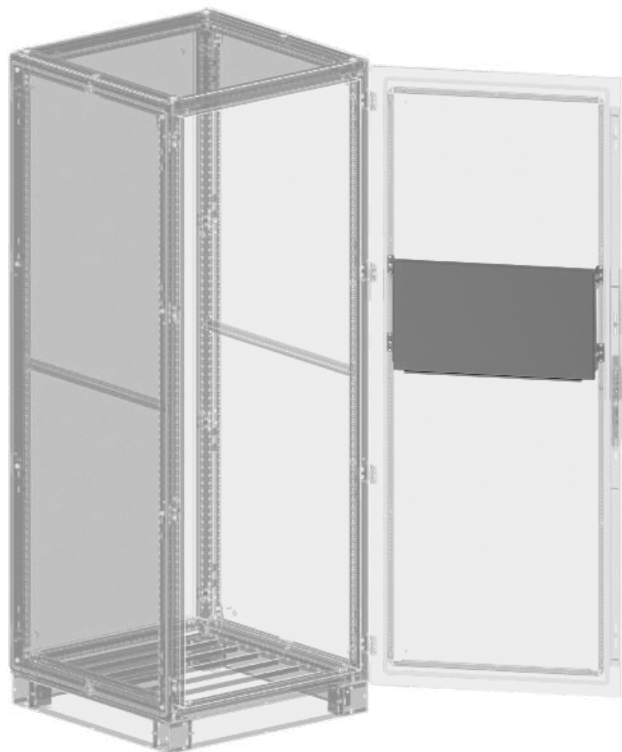
Цвет

- RAL 7035

Ширина
(W), мм

Артикул

400	900.004
500	900.005
600	900.006
700	900.007
800	900.008
900	900.009



Шина заземления

		Длина, мм	Ширина, мм	Толщина, мм	Артикул
Комплект поставки — 1 шина заземления	Материал — Медь	450	15	5	999.051



Заземляющий кабель с оплёткой для винта М6

Комплект поставки

- 10 заземляющих кабелей

Материал

- Медь

Артикул

991.201



Заземляющий проводник М6-М6 250 мм

Комплект поставки

- 10 заземляющих проводников

Материал

- Медь в ПВХ изоляции

Артикул

991.211



Опора заземления

Артикул

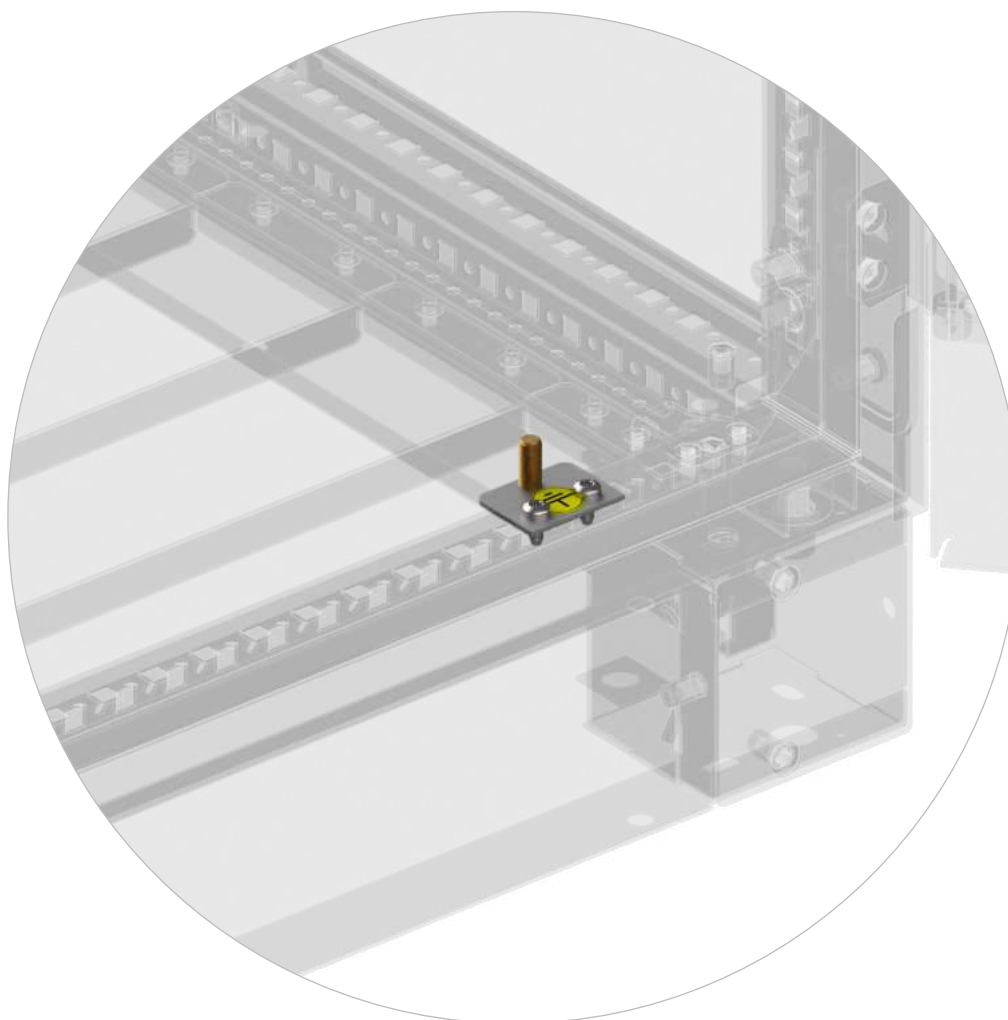
999.052

Комплект поставки

- 1 опора заземления
- Крепёжные элементы

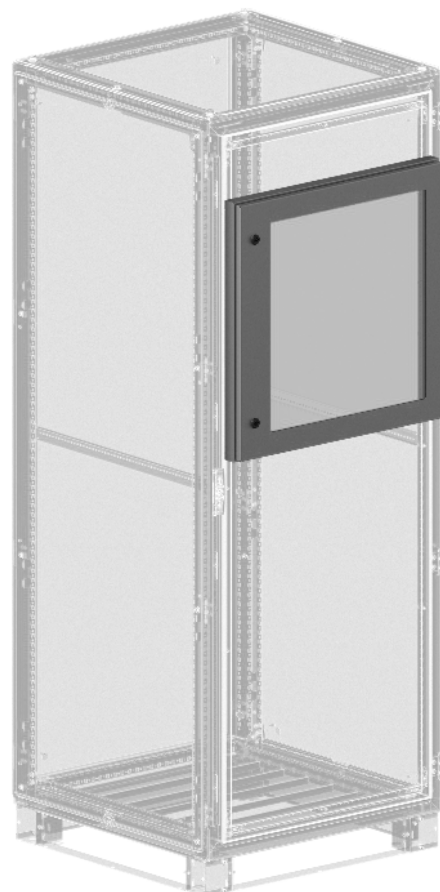
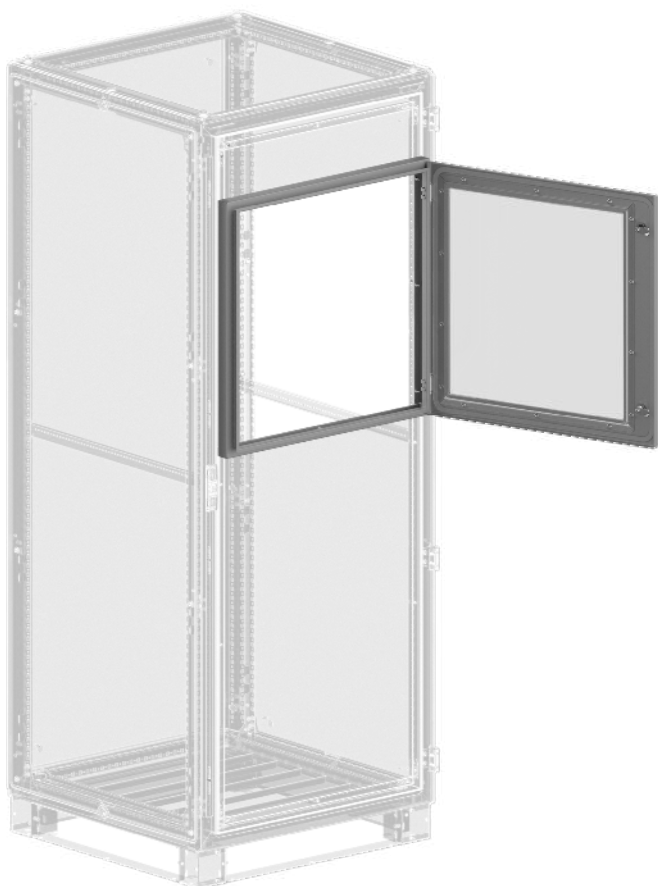
Материал

- Нержавеющая сталь



Окно для защиты кнопок

	Ширина (W), мм	Высота (H), мм	Артикул	
Комплект поставки <ul style="list-style-type: none">— 1 окно для защиты кнопок— Крепёжные элементы	600	300	715.630	
		400	715.640	
		500	715.650	
		600	715.660	
		700	715.670	
		800	300	715.830
			400	715.840
500	715.850			
Материал <ul style="list-style-type: none">— 1,5 мм листовая сталь— 4 мм стекло	600	600	715.860	
		700	715.870	
Поверхность <ul style="list-style-type: none">— Порошковое покрытие	600	300	715.830	
		400	715.840	
Цвет <ul style="list-style-type: none">— RAL 7035	600	500	715.850	
		600	715.860	
		700	715.870	



Ручка-замок комфортная с ключом

Комплект поставки

- 2 ключа
- 1 ручка
- Крепёжные элементы

Материал

- Корпус: металл
- Механизм: металл

Цвет

- RAL 9005

Указание

- Обеспечивает блокировку двери в четырёх точках. Может использоваться в серии шкафов МК-20

Артикул

950.104



Замок стандартный

Комплект поставки

- 1 ключ
- 1 ручка
- Крепёжные элементы

Материал

- Корпус: пластик
- Механизм: металл

Цвет

- RAL 7035

Указание

- Обеспечивает блокировку двери в четырёх точках. Может использоваться в серии шкафов МК-20

Артикул

950.105



Промежуточная соединяющая прокладка

Комплект поставки

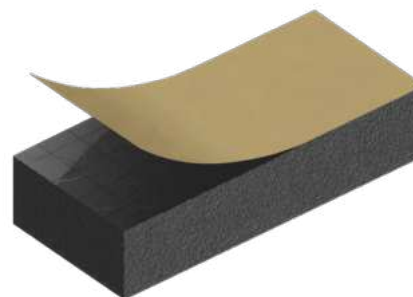
- 5 м промежуточной соединяющей прокладки

Материал

- Полиэтилен 10×3 мм

Артикул

994.000



Клетьевая гайка М6

Комплект поставки

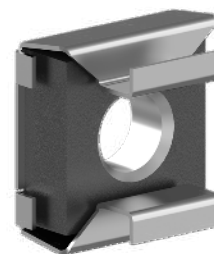
- 100 клетьевых гаек М6

Материал

- Сталь

Артикул

994.160



М12 регулируемая ножка

Комплект поставки

- 4 регулируемые ножки М12

Материал

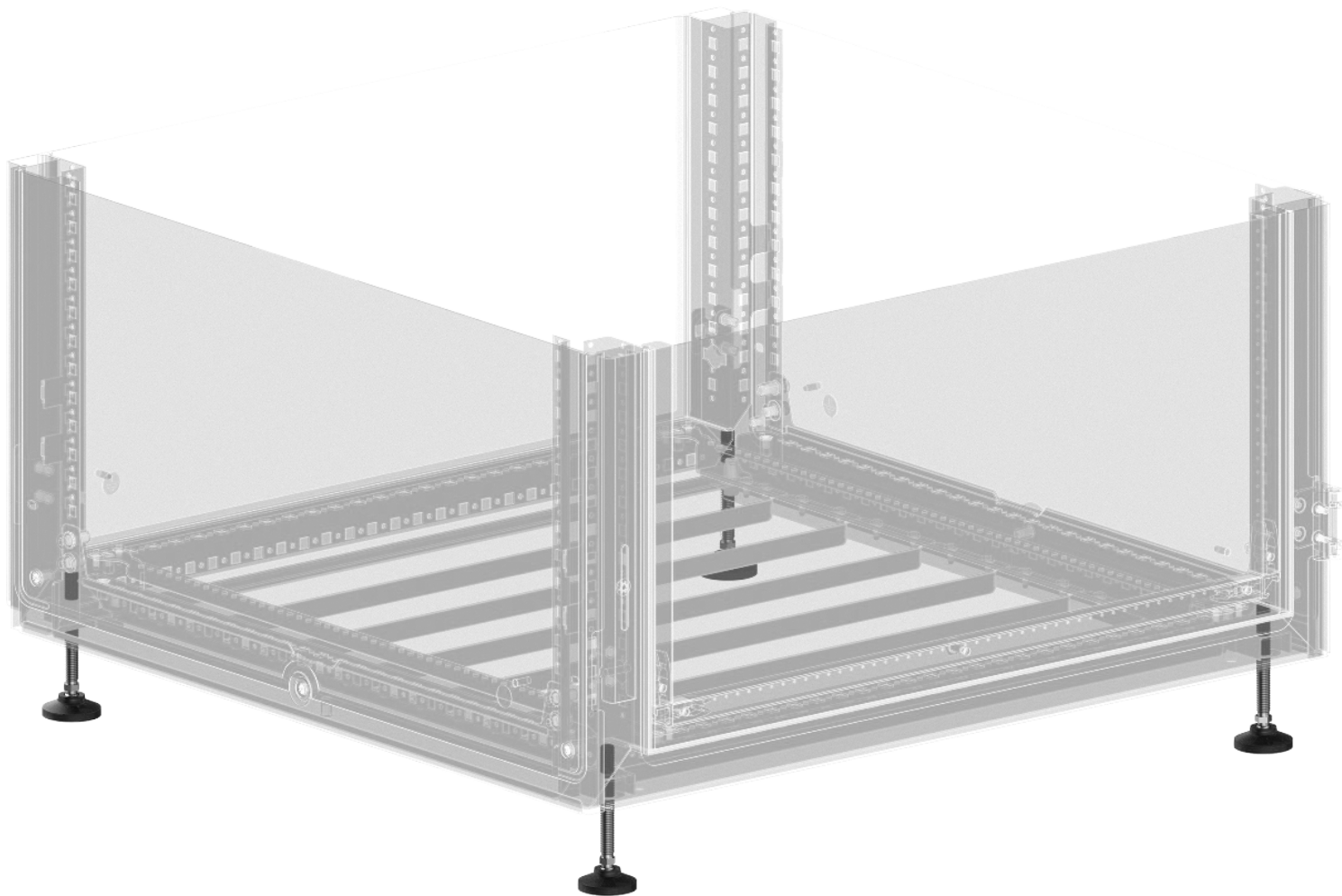
- Сталь

Артикул

995.510



Напольные шкафы серии МК-20
Аксессуары
Для внутреннего монтажа



Простой винт М5×10

Комплект поставки

- 100 простых винтов М5×10

Материал

- Сталь

Артикул

993.105



Винт самонарезной Т25-5,5×13 TORX

Комплект поставки

- 100 винтов самонарезных Т25-5,5×13 TORX

Материал

- Сталь

Указание

- Стальной винт, способный нарезать резьбу в отверстиях диаметром 4,5 мм

Артикул

993.106



Комплект винтов и гаек М6

Комплект поставки

- 100 клетевых гаек М6
- 100 винтов М6×15

Материал

- Сталь

Указание

- Используется для закрепления оборудования на профилях 19"

Артикул

993.420



Комплект болтов М12×30 и шайб

Комплект поставки

- 4 болта М12×30
- 4 шайбы

Материал

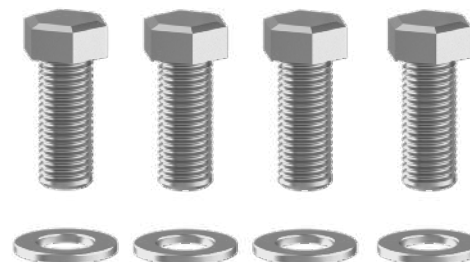
- Сталь

Указание

- Используется в работе при соединении цоколя и шкафа

Артикул

993.108



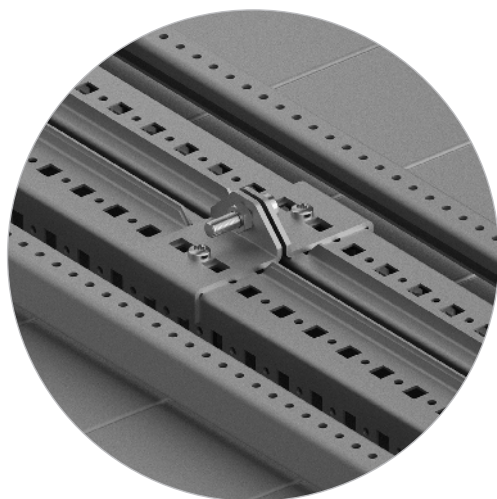
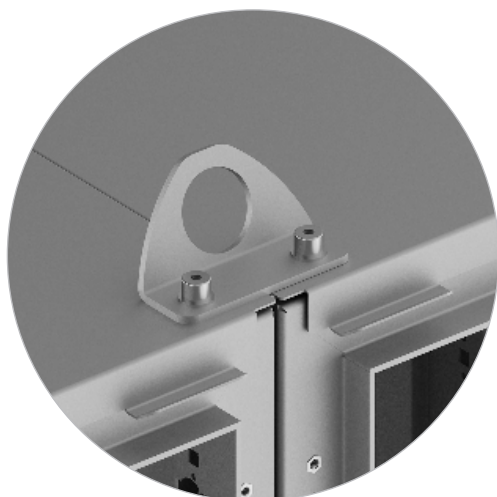
Комплект для объединения шкафов

Артикул

611.000

Комплект поставки

- 2 кронштейна для подъема шкафа
- 4 регулируемых кронштейна
- 16 винтов М8×16
- 16 шайб М8 плоских
- 8 соединительных гаек М8×36
- 2 винта М8×30
- 2 гайки М8 с прессшайбой
- 4 самонарезных винта с полукруглой головкой и крестообразным шлицем М5×10
- 5 м уплотнительной ленты



Напольные шкафы серии МК-20
Аксессуары
Для внутреннего монтажа



Настенное крепление для шкафов МК-20

Комплект поставки

- 1 настенное крепление

Материал

- 4 мм листовая сталь

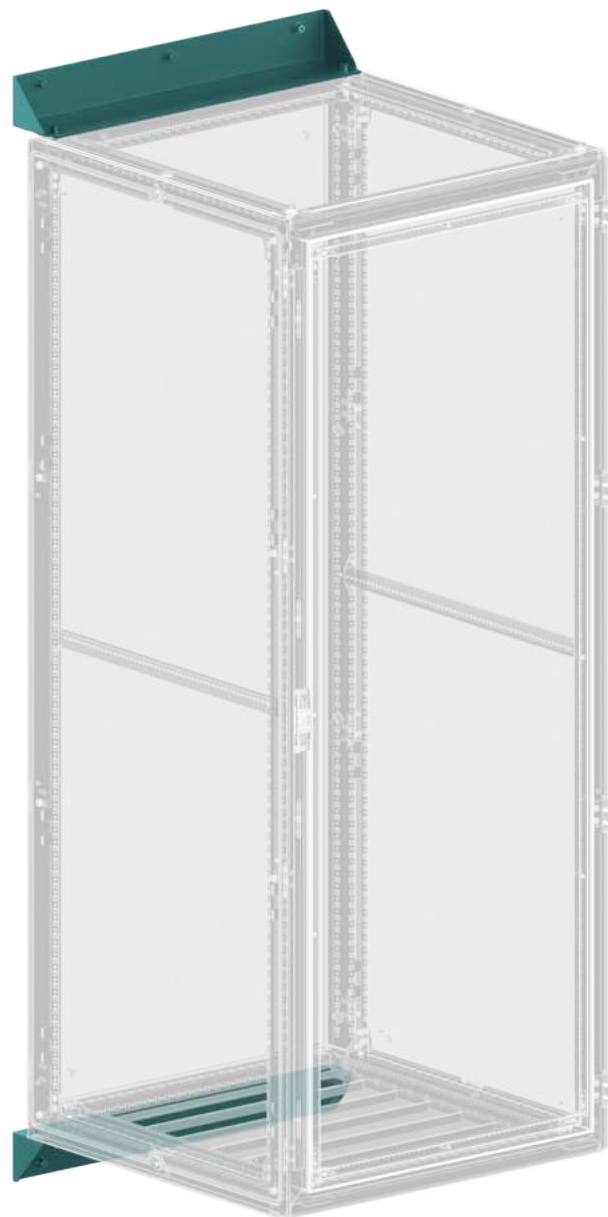
Поверхность

- Порошковое покрытие

Цвет

- RAL 5021

Ширина (W), мм	Артикул
400	972.400
500	972.500
600	972.600
700	972.700
800	972.800
900	972.900
1000	972.100
1200	972.120



Напольные шкафы серии МК-20
Аксессуары
Для внутреннего монтажа

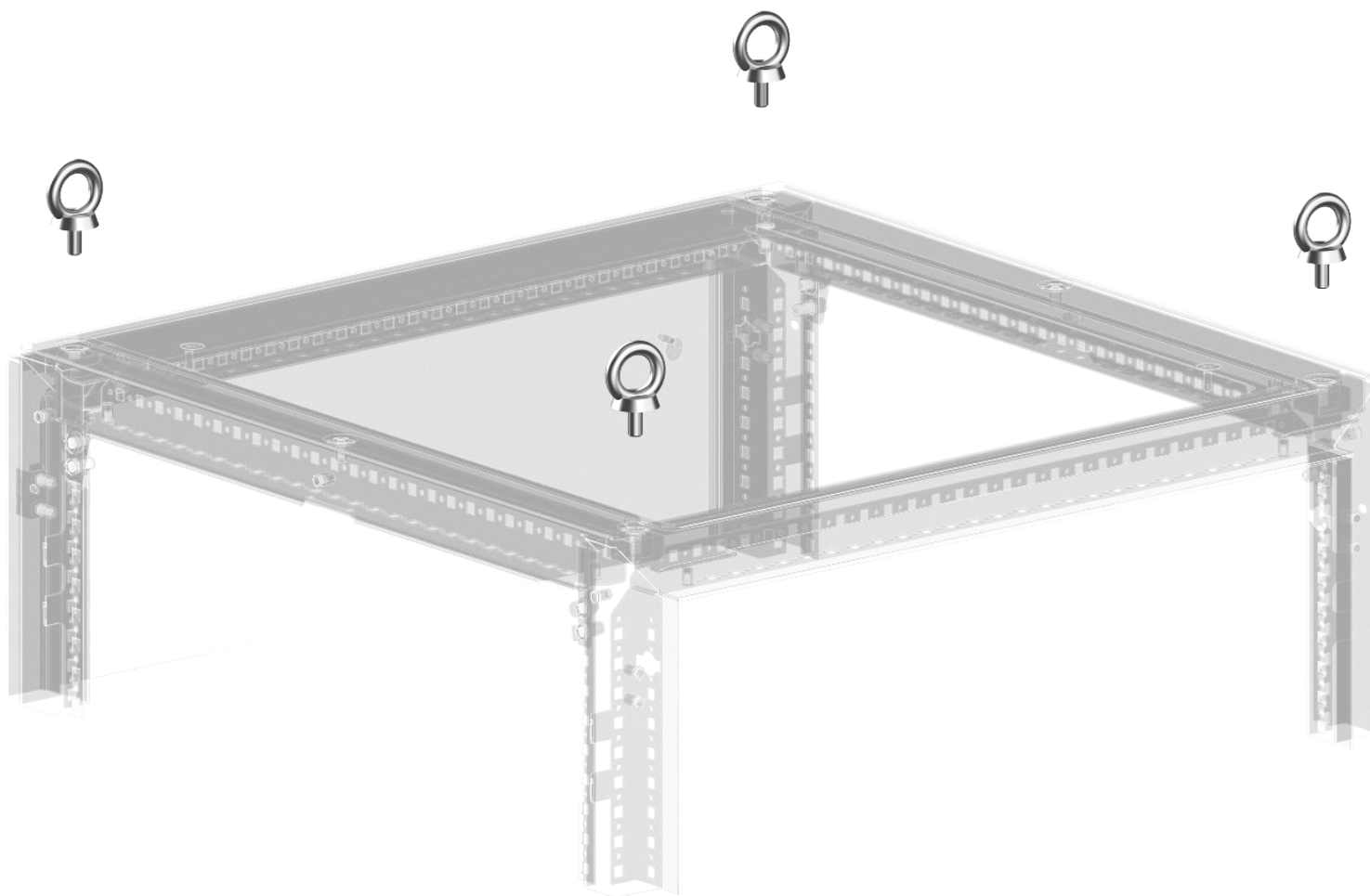
Рым-болты

Артикул

612.000

Комплект поставки

— 4 рым-болта M12



Краска-спрей RAL 7035

Комплект поставки

— 1 баллончик

Артикул

996.200

Краска-спрей RAL 5021

Комплект поставки

— 1 баллончик

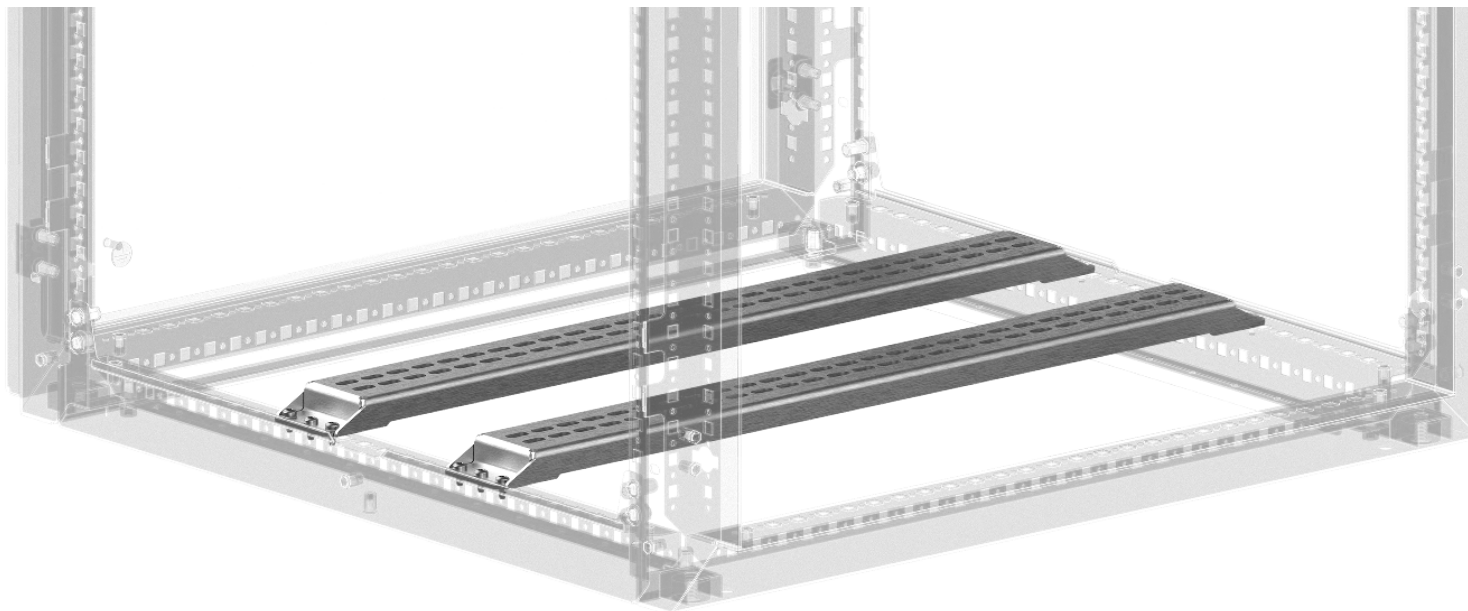
Артикул

996.201



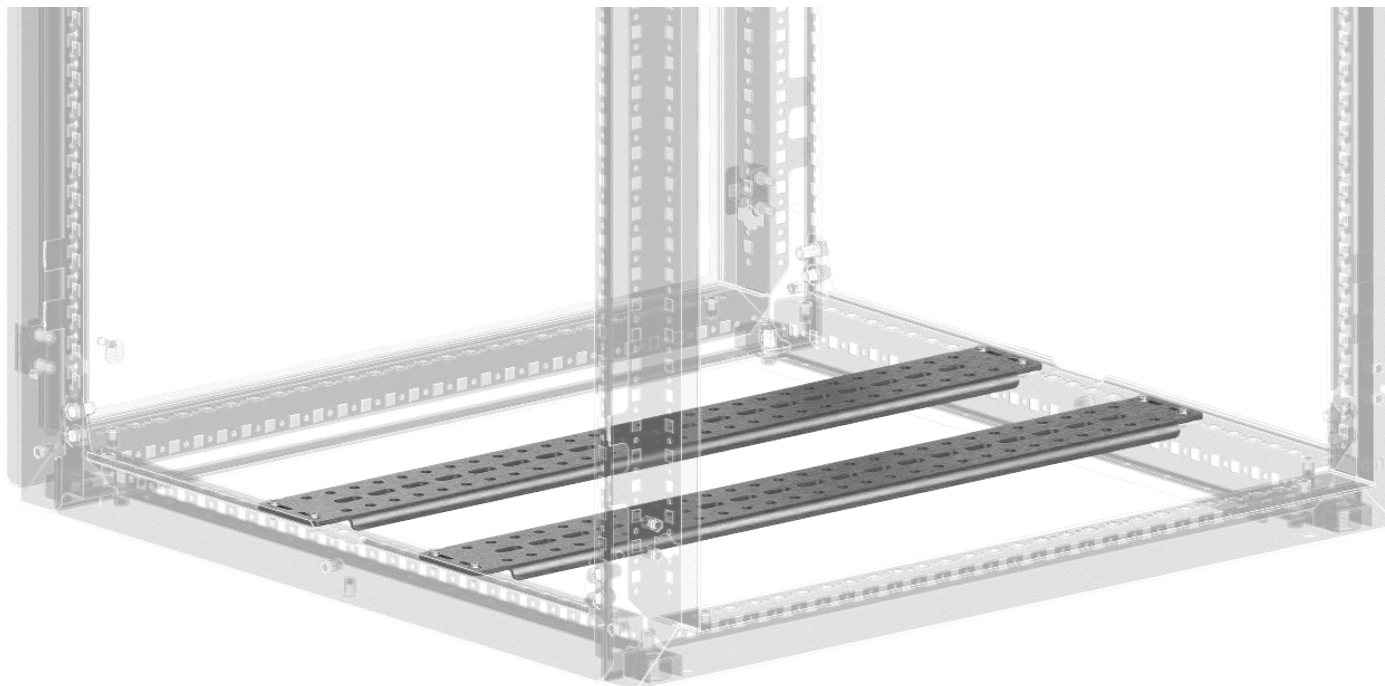
Профиль для тяжёлого оборудования

		Ширина (W) / Глубина (D), мм	Чистая длина профиля	Артикул
Комплект поставки <ul style="list-style-type: none">— 2 профиля— Крепёжные элементы	Материал <ul style="list-style-type: none">— 3 мм листовая сталь	400	361	998.540
		Поверхность <ul style="list-style-type: none">— Оцинкованная	500	461
Указание <ul style="list-style-type: none">— Устанавливается на каркас шкафа или на режущийся профиль	600		561	998.560
	700	661	998.570	
	800	761	998.580	
	1000	961	998.510	
		1200	1161	998.520



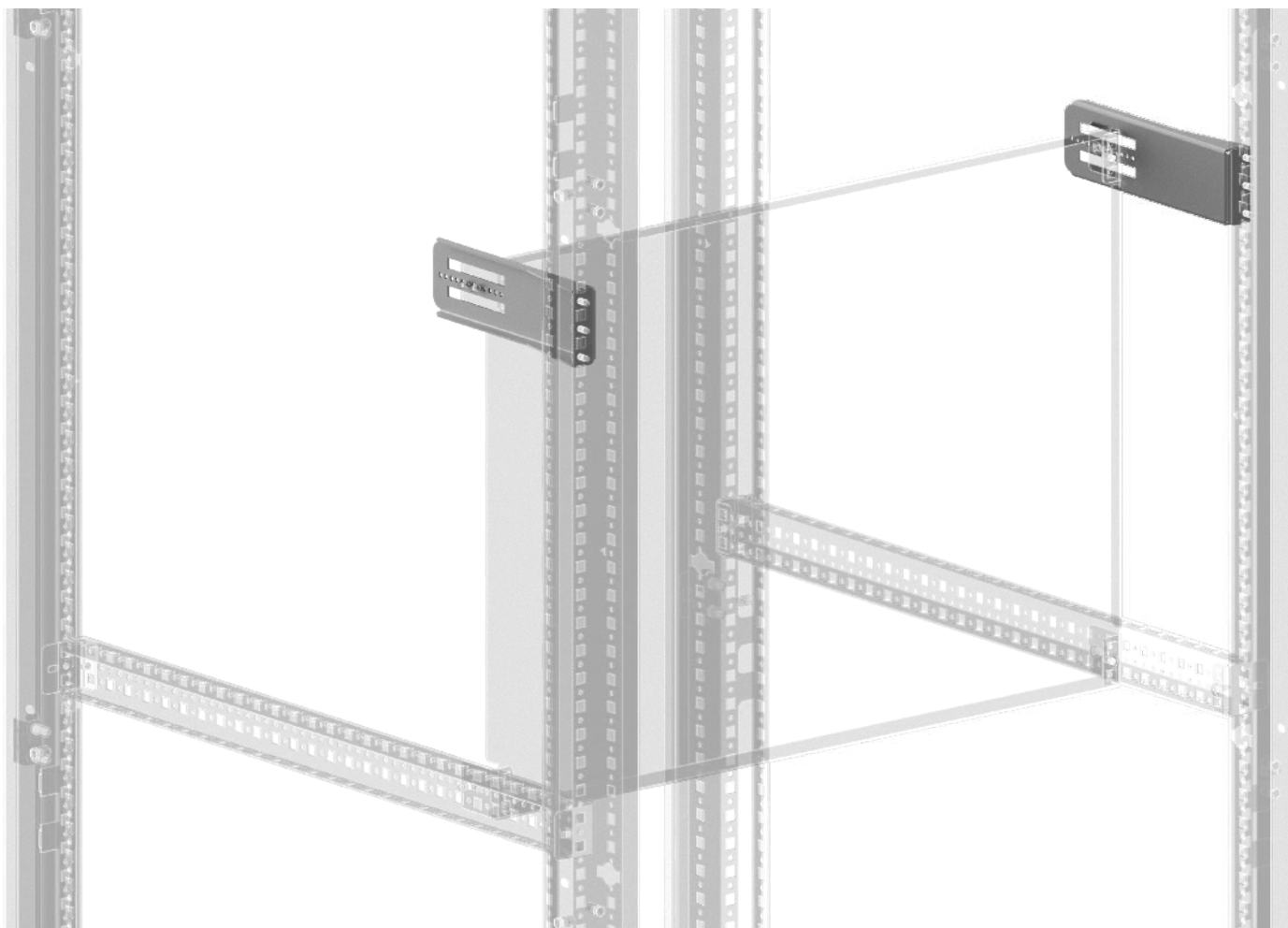
Несущая шина для тяжёлого оборудования

		Ширина (W) / Глубина (D), мм	Чистая длина профиля	Артикул
Комплект поставки — 2 шины	Материал	400	361	998.040
	— 4 мм листовая сталь	500	461	998.050
	Поверхность	600	561	998.060
	— Оцинкованная	700	661	998.070
	Указание	800	761	998.080
	— Крепёжные элементы необходимо предусмотреть отдельно	1000	961	998.010
		1200	1161	998.020



Кронштейн крепления секционной монтажной панели

		Количество в упаковке	Артикул
Комплект поставки <ul style="list-style-type: none">— 2 кронштейна— Крепёжные элементы	Материал <ul style="list-style-type: none">— 2 мм листовая сталь	2	944.436



Секционная монтажная панель для деталей

Комплект поставки

- 1 секционная монтажная панель

Материал

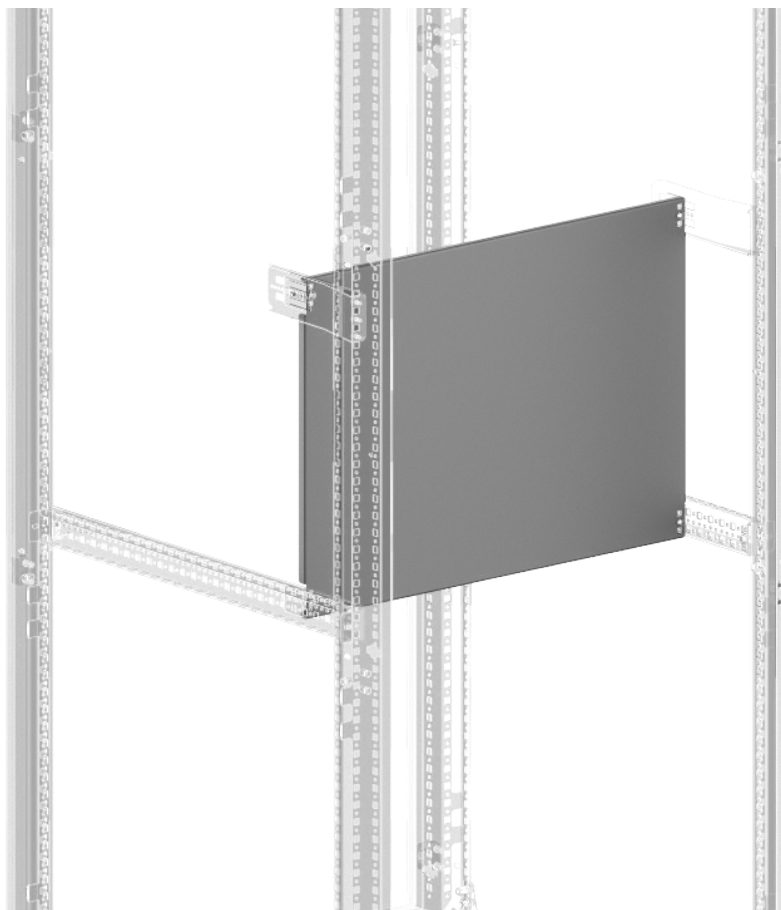
- 2 мм листовая оцинкованная сталь

Указание

- Чтобы закрепить монтажную панель, необходимы 4 вставляемых в профиль крепежа



Вставляемый в профиль крепеж, стр. 115

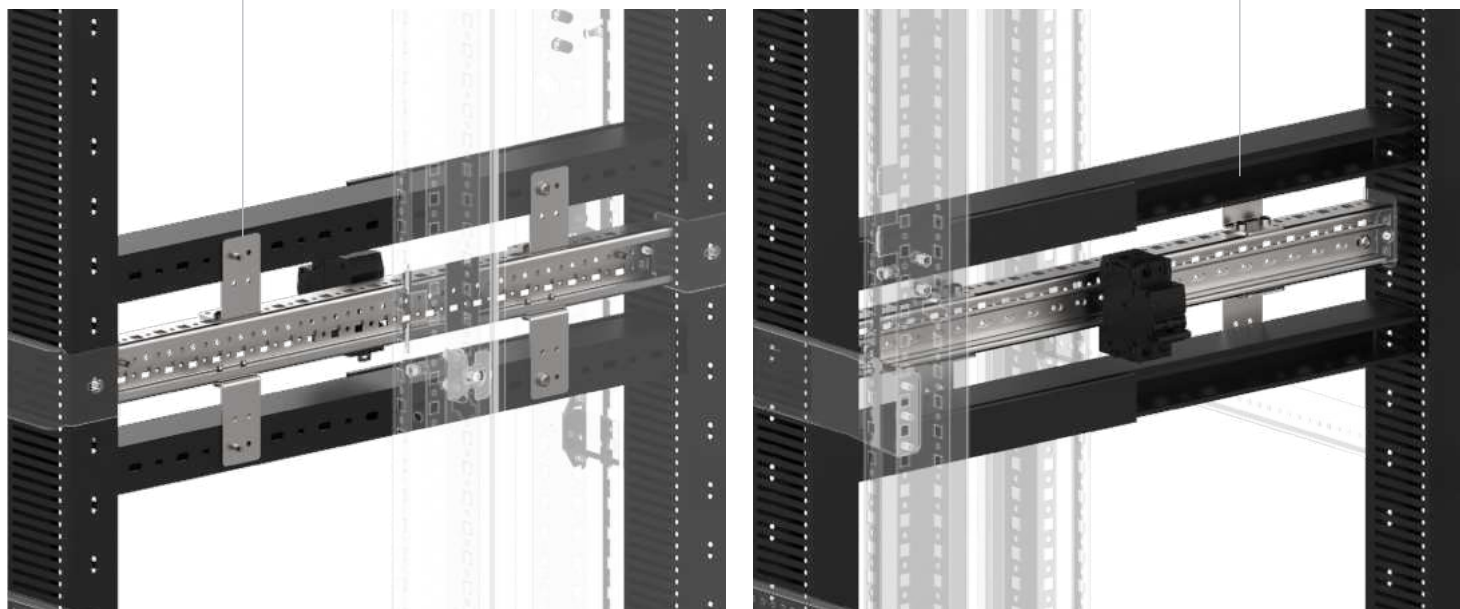


Напольные шкафы серии МК-20
 Аксессуары
Для шкафов распределения энергии

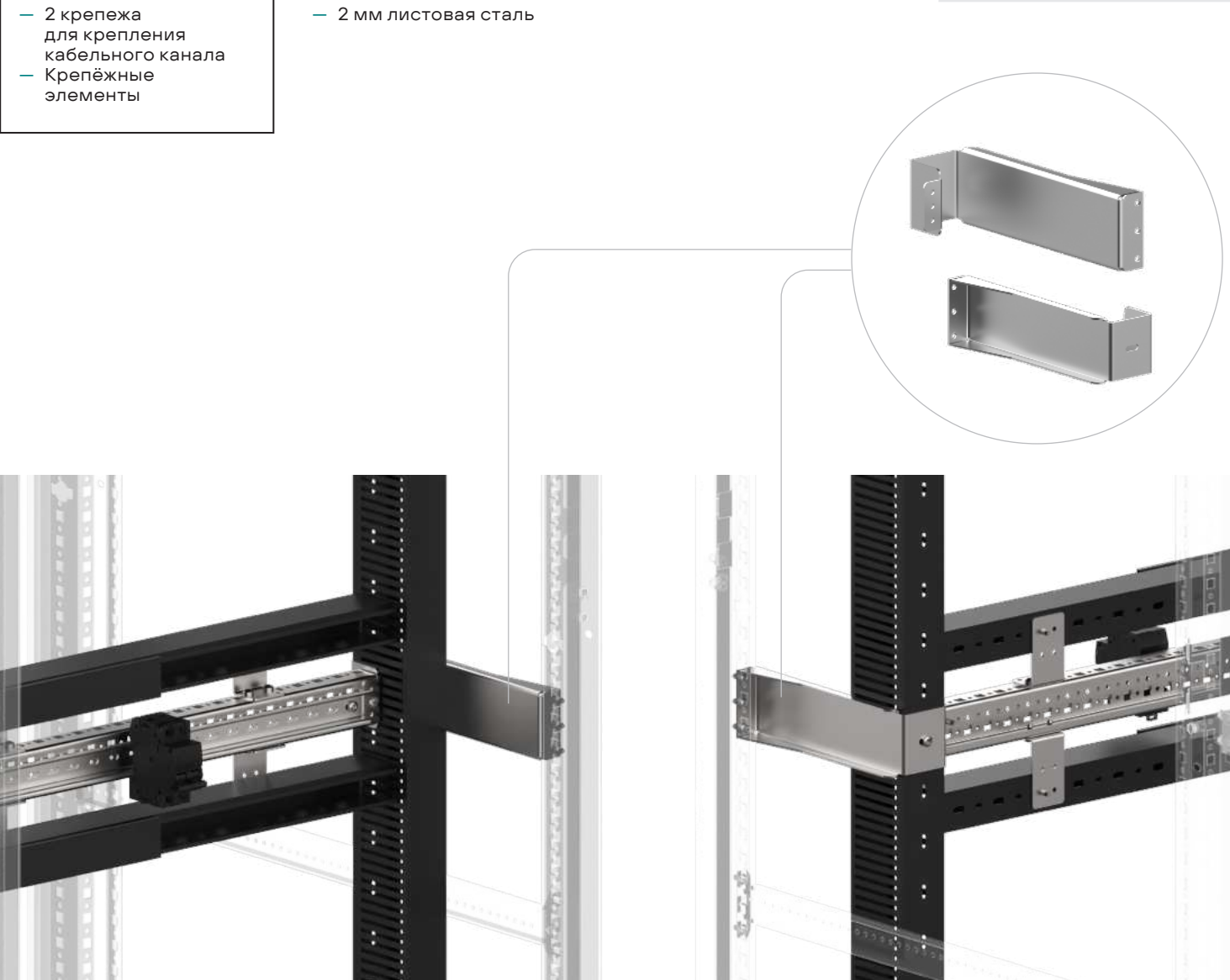
Ширина (W), мм	Высота (H), мм	Артикул	Ширина (W), мм	Высота (H), мм	Артикул
400	150	946.415	800	150	946.815
	175	946.417		175	946.817
	200	946.420		200	946.820
	250	946.425		250	946.825
	300	946.430		300	946.830
	400	946.440		400	946.840
	500	946.450		500	946.850
	600	946.460		600	946.860
	700	946.470		700	946.870
	800	946.480		800	946.880
500	900	946.490	900	900	946.890
	1000	946.410		1000	946.810
	150	946.515		150	946.915
	175	946.517		175	946.917
	200	946.520		200	946.920
	250	946.525		250	946.925
	300	946.530		300	946.930
	400	946.540		400	946.940
	500	946.550		500	946.950
	600	946.560		600	946.960
600	700	946.570	1000	700	946.970
	800	946.580		800	946.980
	900	946.590		900	946.990
	1000	946.510		1000	946.910
	150	946.615		150	946.015
	175	946.617		175	946.017
	200	946.620		200	946.020
	250	946.625		250	946.025
	300	946.630		300	946.030
	400	946.640		400	946.040
700	500	946.650	1200	500	946.050
	600	946.660		600	946.060
	700	946.670		700	946.070
	800	946.680		800	946.080
	900	946.690		900	946.090
	1000	946.610		1000	946.010
	150	946.715		150	946.215
	175	946.717		175	946.217
	200	946.720		200	946.220
	250	946.725		250	946.225
300	946.730	300	946.230		
700	400	946.740	1200	400	946.240
	500	946.750		500	946.250
	600	946.760		600	946.260
	700	946.770		700	946.270
	800	946.780		800	946.280
	900	946.790		900	946.290
	1000	946.710		1000	946.210

Крепёж для кабельного канала

	Количество в упаковке	Артикул
Комплект поставки <ul style="list-style-type: none">— 12 креплёж для кабельного канала— Крепёжные элементы	12	944.437
Материал <ul style="list-style-type: none">— 2 мм листовая сталь Указание <ul style="list-style-type: none">— Используется для закрепления кабельного канала к профилям и перемычкам— Двигается по профилю или по корпусу с амплитудой 25 мм		



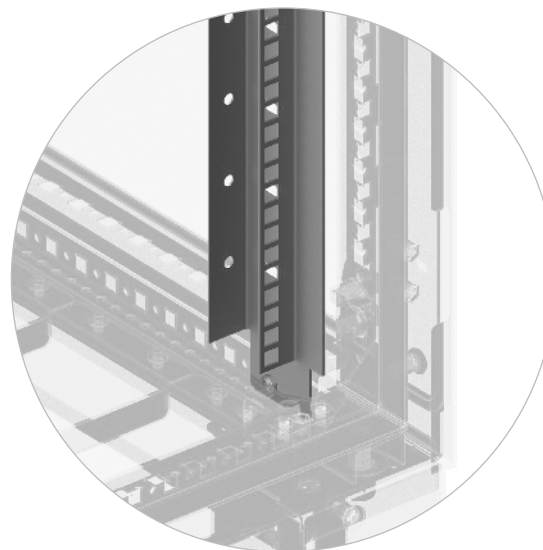
Крепёж для крепления кабельного канала

		Количество в упаковке	Артикул
Комплект поставки <ul style="list-style-type: none">— 2 крепежа для крепления кабельного канала— Крепёжные элементы	Материал <ul style="list-style-type: none">— 2 мм листовая сталь	2	944.478
			

Профиль для внутренней панели

		Высота (H), мм	Чистая высота (H1), мм	Артикул
Комплект поставки <ul style="list-style-type: none">— 2 вертикальных профиля— Крепёжные элементы	Материал <ul style="list-style-type: none">— 1,5 мм листовая сталь Поверхность <ul style="list-style-type: none">— Порошковое покрытие Цвет <ul style="list-style-type: none">— RAL 7035	1200	1000	947.012
		1400	1200	947.014
		1600	1400	947.016
		1800	1600	947.018
		2000	1800	947.020
		2200	2000	947.022

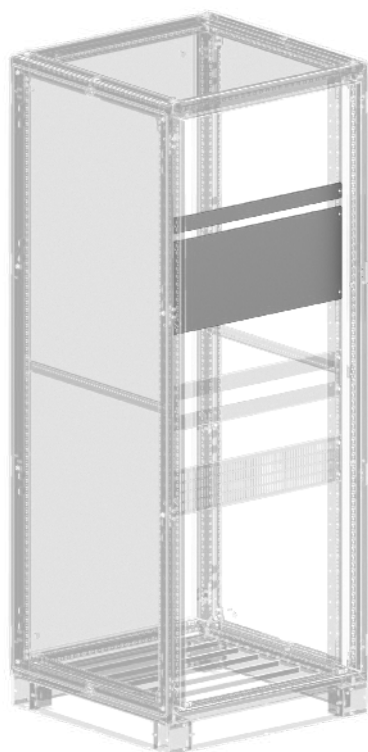
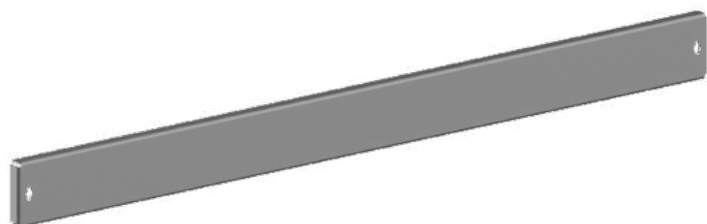
H1 — высота монтажного проёма рамки внутренних панелей



Внутренняя панель

Комплект поставки
— 1 внутренняя панель
— Крепёжные элементы

Материал	— 1,5 мм листовая сталь
Поверхность	— Порошковое покрытие
Цвет	— RAL 7035



Ширина (W), мм	Чистая ширина (W1), мм	Чистая высота (H1), мм	Артикул
400	282	50	943.405
		100	943.410
		150	943.415
		200	943.420
		300	943.430
		400	943.440
500	382	550	943.455
		600	943.460
		50	943.505
		100	943.510
		150	943.515
		200	943.520
600	482	300	943.530
		400	943.540
		550	943.555
		600	943.560
		50	943.605
		100	943.610
700	582	150	943.615
		200	943.620
		300	943.630
		400	943.640
		550	943.655
		600	943.660
800	682	50	943.705
		100	943.710
		150	943.715
		200	943.720
		300	943.730
		400	943.740
1000	882	550	943.755
		600	943.760
		50	943.805
		100	943.810
		150	943.815
		200	943.820
		300	943.830
		400	943.840
		550	943.855
		600	943.860
		50	943.005
		100	943.010
		150	943.015
		200	943.020
		300	943.030
		400	943.040
		550	943.055
		600	943.060

Внутренняя панель для модульного оборудования (W)

Комплект поставки

- 1 внутренняя панель
- Крепёжные элементы

Материал

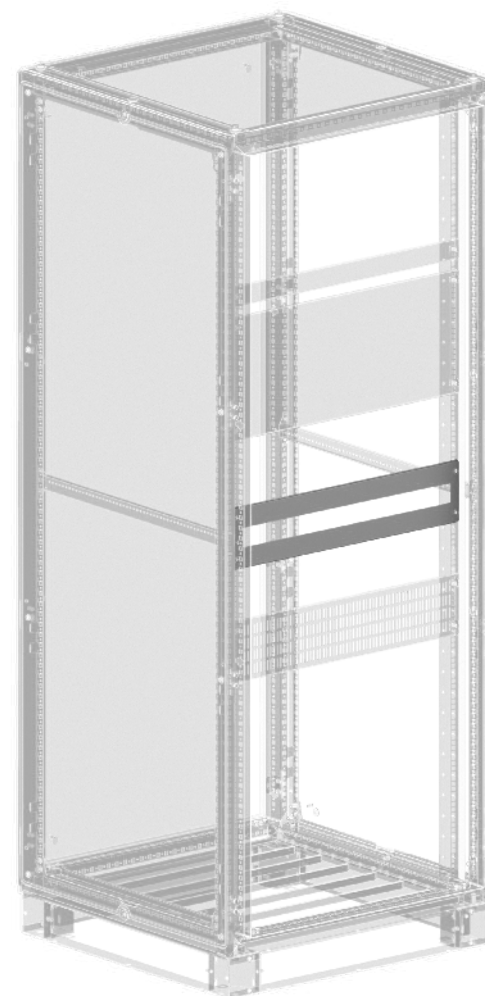
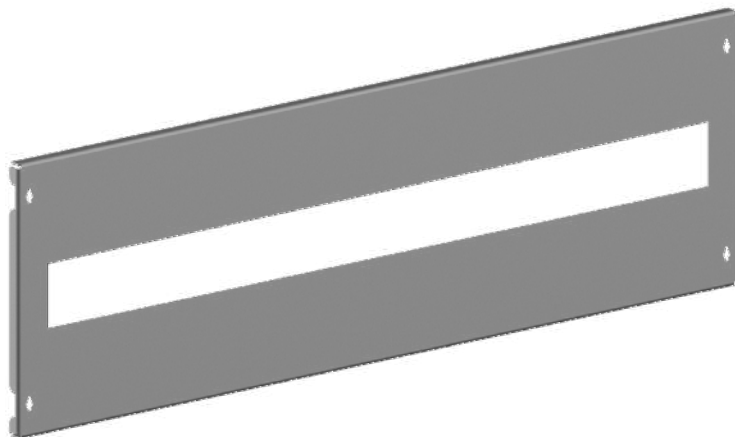
- 1,5 мм листовая сталь

Поверхность

- Порошковое покрытие

Цвет

- RAL 7035



Ширина (W), мм	Чистая ширина (W1), мм	Чистая высота (H1), мм	Количество модулей	Артикул
400	282	150W	11	943.415.W
		200W	11	943.420.W
500	382	150W	16	943.515.W
		200W	16	943.520.W
600	482	150W	22	943.615.W
		200W	22	943.620.W
700	582	150W	28	943.715.W
		200W	28	943.720.W
800	682	150W	33	943.815.W
		200W	33	943.820.W
1000	882	150W	45	943.015.W
		200W	45	943.020.W

Внутренняя панель с вентиляцией (С)

Комплект поставки

- 1 внутренняя панель
- Крепёжные элементы

Материал

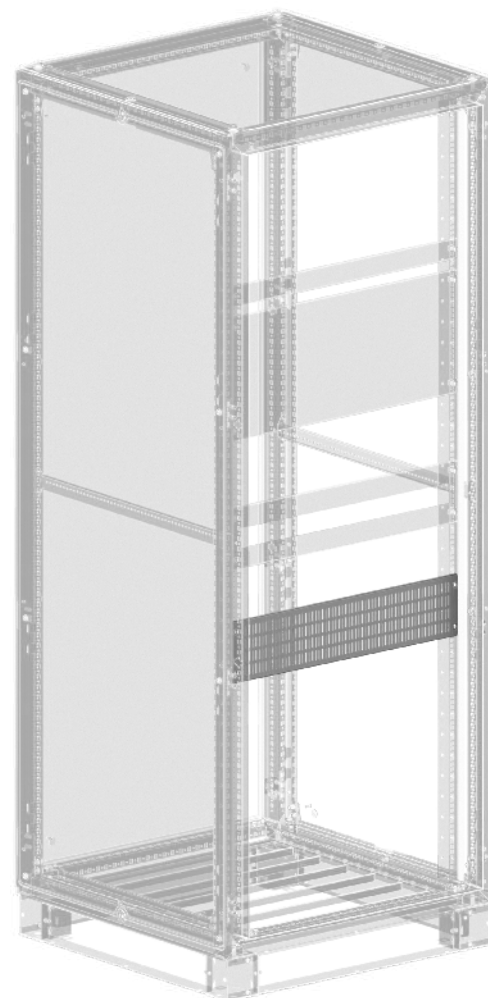
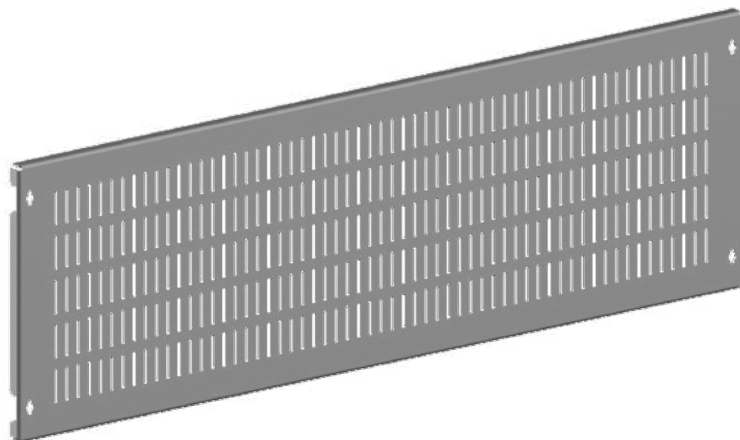
- 1,5 мм листовая сталь

Поверхность

- Порошковое покрытие

Цвет

- RAL 7035



Ширина (W), мм	Чистая ширина (W1), мм	Чистая высота (H1), мм	Артикул
400	282	150С	943.415.C
		200С	943.420.C
500	382	150С	943.515.C
		200С	943.520.C
600	482	150С	943.615.C
		200С	943.620.C
700	582	150С	943.715.C
		200С	943.720.C
800	682	150С	943.815.C
		200С	943.820.C
1000	882	150С	943.015.C
		200С	943.020.C

Горизонтальная разделительная панель

Комплект поставки

- 1 горизонтальная разделительная панель

Материал

- 1,5 мм листовая сталь

Поверхность

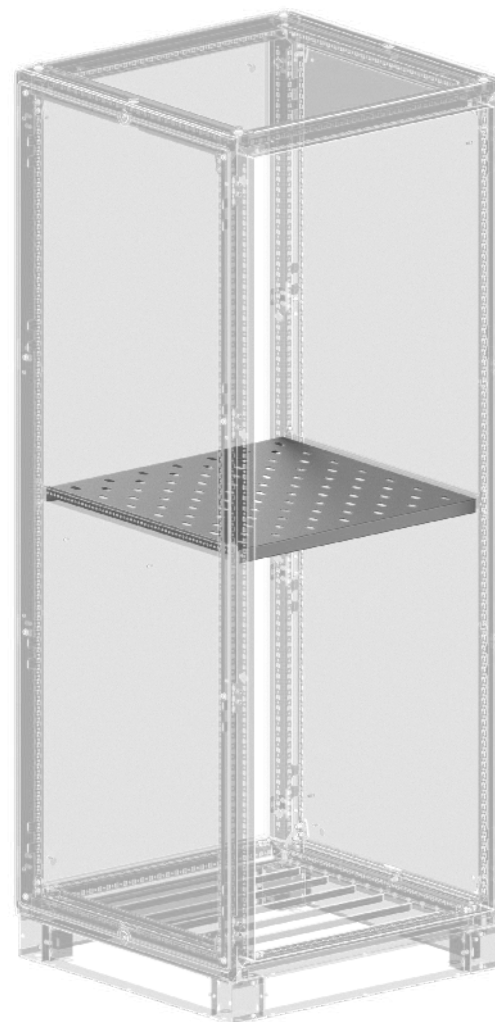
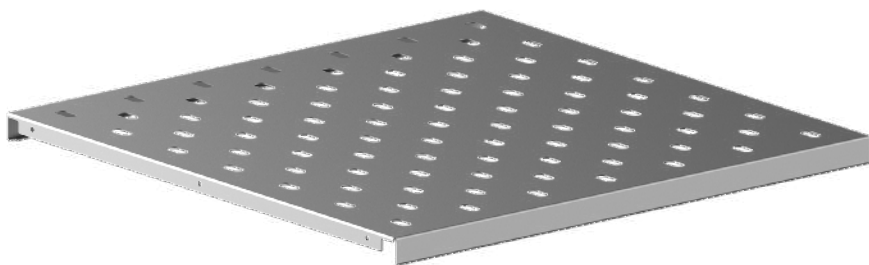
- Порошковое покрытие

Цвет

- RAL 7035

Указание

- Используется для разделения шкафов между собой, а также для монтажа оборудования



	Ширина (W), мм	Глубина (D), мм	Артикул	Ширина (W), мм	Глубина (D), мм	Артикул
Горизонтальная разделительная панель	400	400	945.144	800	400	945.184
		500	945.145		500	945.185
		600	945.146		600	945.186
		700	945.147		700	945.187
		800	945.148		800	945.188
		900	945.149		900	945.189
	500	1000	945.140	900	1000	945.180
		1200	945.142		1200	945.182
		400	945.154		400	945.194
		500	945.155		500	945.195
		600	945.156		600	945.196
		700	945.157		700	945.197
	600	800	945.158	1000	800	945.198
		900	945.159		900	945.199
		1000	945.150		1000	945.190
		1200	945.152		1200	945.192
		400	945.164		400	945.104
		500	945.165		500	945.105
	700	600	945.166	1200	600	945.106
		700	945.167		700	945.107
		800	945.168		800	945.108
		900	945.169		900	945.109
		1000	945.160		1000	945.100
		1200	945.162		1200	945.102
400	400	945.174	400	400	945.124	
	500	945.175		500	945.125	
	600	945.176		600	945.126	
	700	945.177		700	945.127	
	800	945.178		800	945.128	
	900	945.179		900	945.129	
1000	1000	945.170	1000	1000	945.120	
	1200	945.172		1200	1200	945.122

Разделительная панель

Комплект поставки

- 1 разделительная панель

Материал

- 1,5 мм листовая сталь

Поверхность

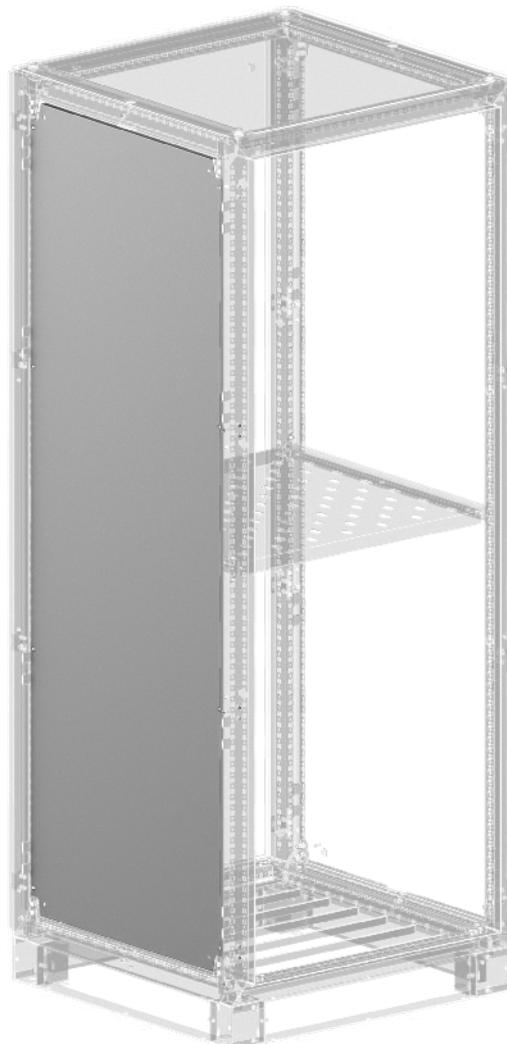
- Порошковое покрытие

Цвет

- RAL 7035

Указание

- Разделительная панель используется для разделения шкафов между собой, а также для монтажа оборудования.



Глубина (D), мм	Высота (H), мм	Артикул
400	1200	936.412
	1400	936.414
	1600	936.416
	1800	936.418
	2000	936.420
	2200	936.422
500	1200	936.512
	1400	936.514
	1600	936.516
	1800	936.518
	2000	936.520
	2200	936.522
600	1200	936.612
	1400	936.614
	1600	936.616
	1800	936.618
	2000	936.620
	2200	936.622
700	1200	936.712
	1400	936.714
	1600	936.716
	1800	936.718
	2000	936.720
	2200	936.722
800	1200	936.812
	1400	936.814
	1600	936.816
	1800	936.818
	2000	936.820
	2200	936.822
900	1200	936.912
	1400	936.914
	1600	936.916
	1800	936.918
	2000	936.920
	2200	936.922
1000	1200	936.012
	1400	936.014
	1600	936.016
	1800	936.018
	2000	936.020
	2200	936.022
1200	1200	936.212
	1400	936.214
	1600	936.216
	1800	936.218
	2000	936.220
	2200	936.222

Полка 19"

Комплект поставки

- 1 полка 19"
- Крепёжные элементы

Материал

- 1,5 мм листовая сталь

Поверхность

- Порошковое покрытие

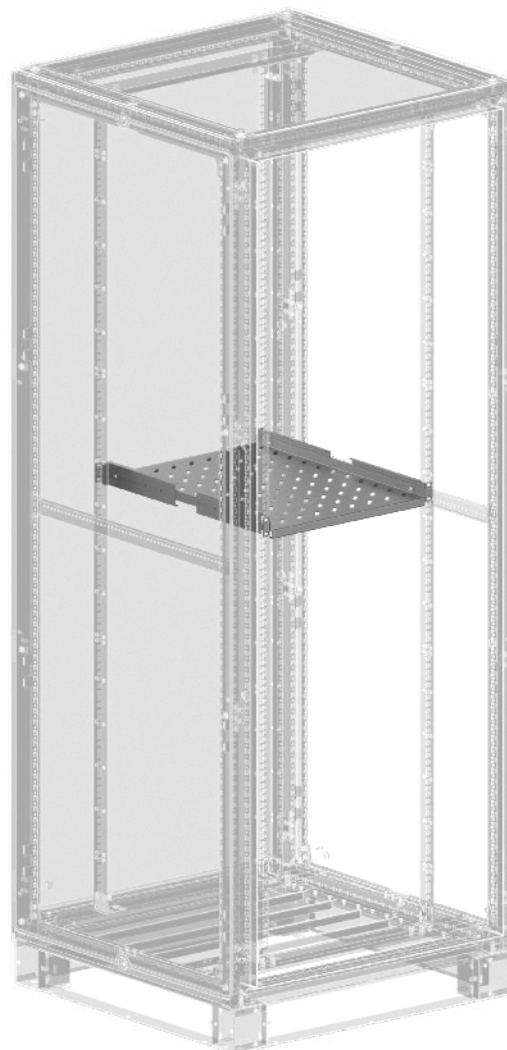
Цвет

- RAL 7035

Глубина (D), мм

Артикул

600	945.216
800	945.218
1000	945.210
1200	945.212



1U-полка

Комплект поставки

- 1 стационарная полка 1U
- Крепёжные элементы

Материал

- 1,5 мм листовая сталь

Поверхность

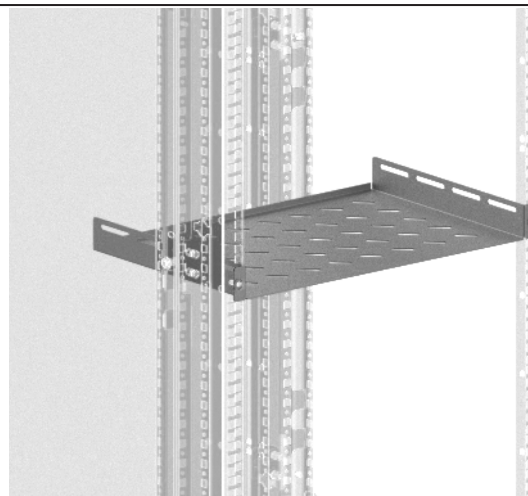
- Порошковое покрытие

Цвет

- RAL 7035

Артикул

945.201



2U-полка

Комплект поставки

- 1 стационарная полка 2U
- Крепёжные элементы

Материал

- 1,5 мм листовая сталь

Поверхность

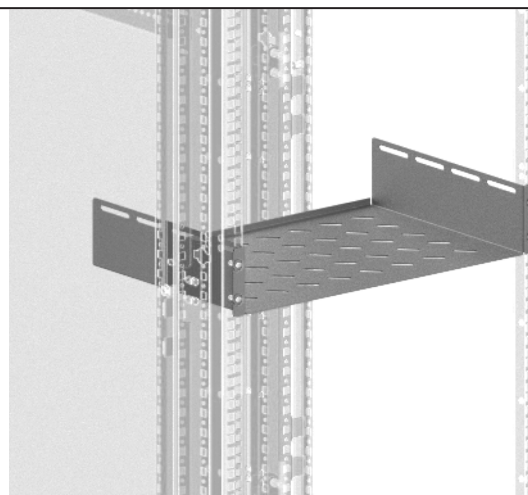
- Порошковое покрытие

Цвет

- RAL 7035

Артикул

945.221



Выдвижная полка 19"

Комплект поставки

- 1 выдвижная полка
- Крепёжные элементы

Материал

- 1,5 мм листовая сталь

Поверхность

- Порошковое покрытие

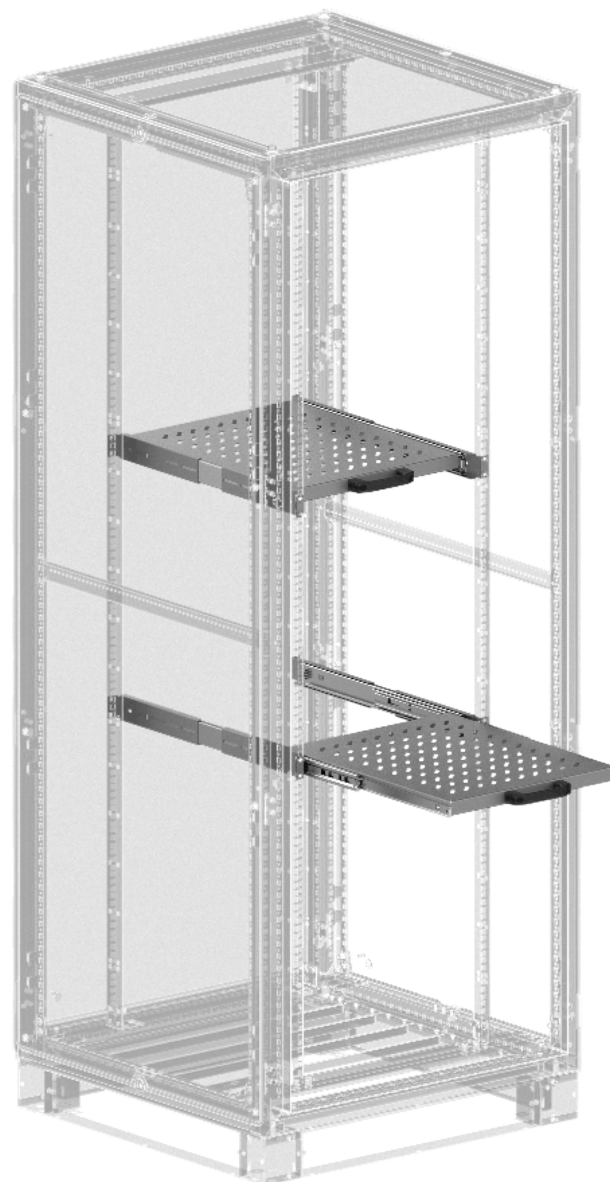
Цвет

- RAL 7035

Глубина (D), мм

Артикул

600	945.416
800	945.418
1000	945.410
1200	945.412



Соединительный профиль 19"

Комплект поставки

- 4 соединительных профиля 19"
- Крепёжные элементы

Материал

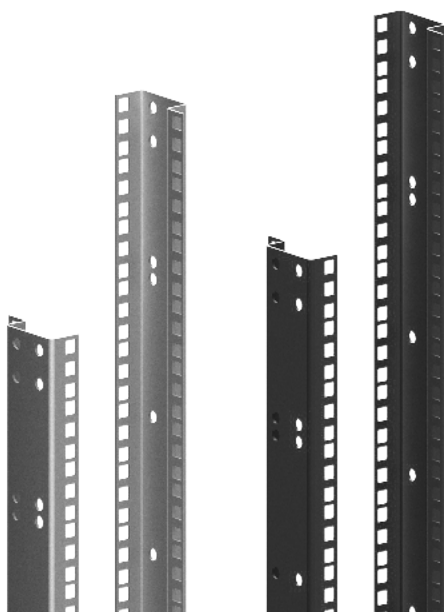
- 2 мм листовая сталь

Указание

- Для шкафов шириной (W) 600 мм необходимо 6 режущихся профилей, соответствующих глубине шкафа (D)
- Для шкафов шириной (W) 800 мм необходимо 6 адаптеров ширины или 1 комплект для монтажа профиля 19"



Высота (H), мм	Блок U	Артикул, листовая сталь	Артикул, цвет — чёрный муар
1200	24	992.024	992.024.9005
1400	29	992.029	992.029.9005
1600	33	992.033	992.033.9005
1800	38	992.038	992.038.9005
2000	42	992.042	992.042.9005
2200	47	992.047	992.047.9005



Соединительный профиль 19" тип L

Комплект поставки

- 4 соединительных профиля
- Крепёжные элементы

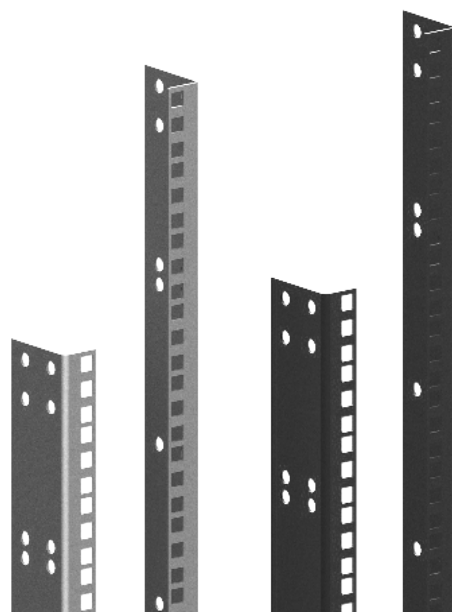
Материал

- 2 мм листовая сталь

Указание

- Для шкафов шириной (W) 600 мм необходимо 6 режущихся профилей, соответствующих глубине шкафа (D)
- Для шкафов шириной (W) 800 мм необходимо 6 адаптеров ширины или 1 комплект для монтажа профиля 19"

Высота (H), мм	Блок U	Артикул, листовая сталь	Артикул, цвет — чёрный муар
1200	24	992.124	992.124.9005
1400	29	992.129	992.129.9005
1600	33	992.133	992.133.9005
1800	38	992.138	992.138.9005
2000	42	992.142	992.142.9005
2200	47	992.147	992.147.9005



Адаптер ширины для шкафа шириной 800 мм (19")

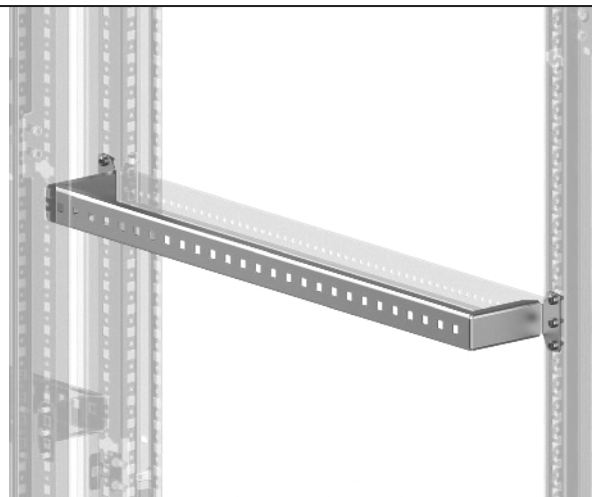
Комплект поставки

- 6 адаптеров ширины
- Крепёжные элементы

Материал

- 2 мм листовая сталь

Глубина (D), мм	Артикул
600	992.600
800	992.800
1000	992.100



Дополнительное крепление соединительного профиля 19"

Комплект поставки

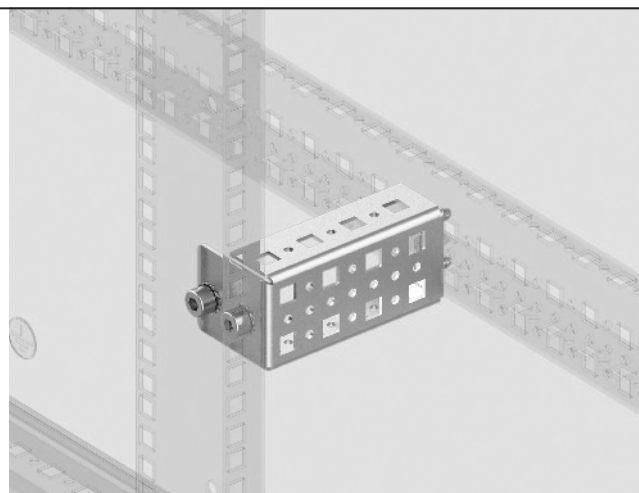
- 6 дополнительных креплений соединительного профиля
- Крепёжные элементы

Материал

- 2 мм листовая сталь

Артикул

992.001



Адаптер крепления профиля 19" для ширины 800 мм универсальный

Артикул

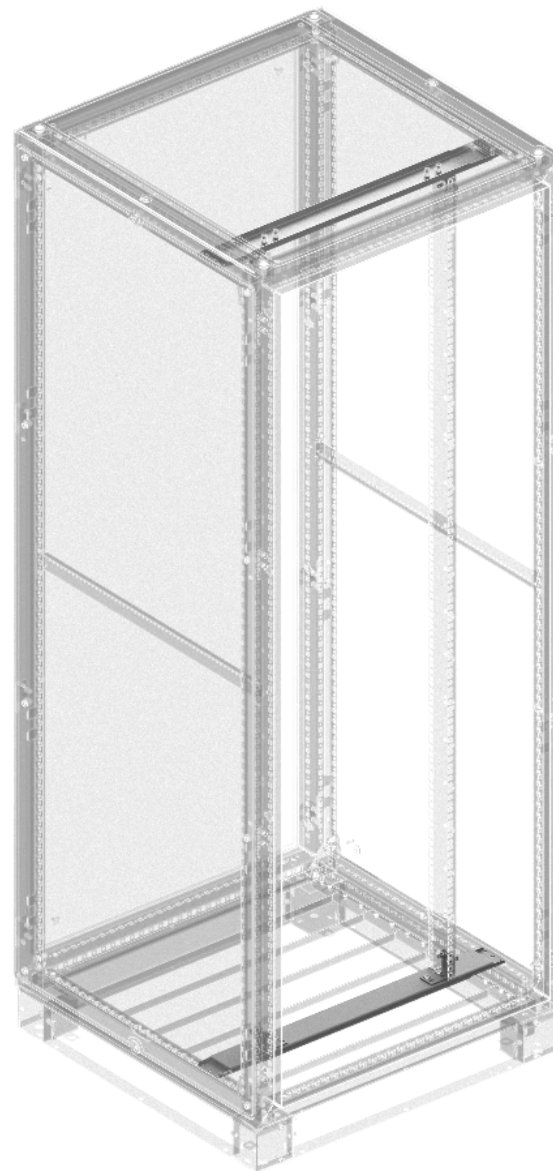
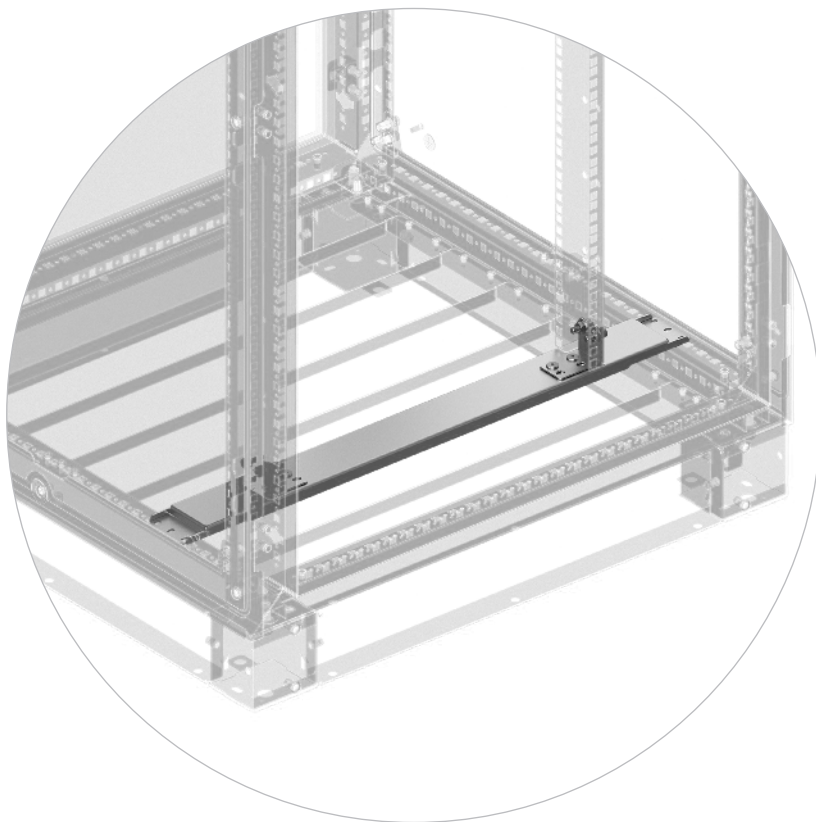
992.801

Комплект поставки

- 2 адаптера крепления профиля 19"
- Крепёжные элементы

Материал

- 2 мм листовая сталь



Поворотная рама 19"

Комплект поставки

- 1 поворотная рама
- 2 основных профиля
- Крепёжные элементы

Материал

- 2 мм листовая сталь

Поверхность

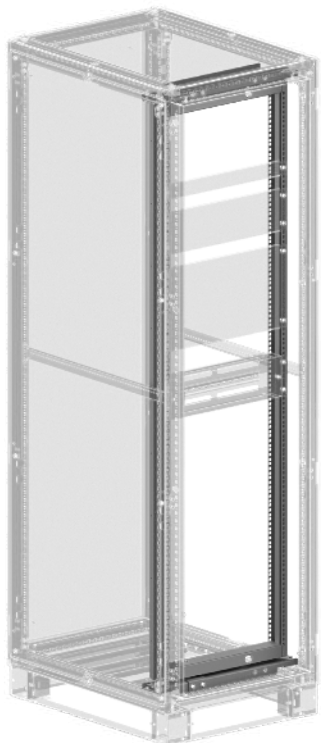
- Порошковое покрытие

Цвет

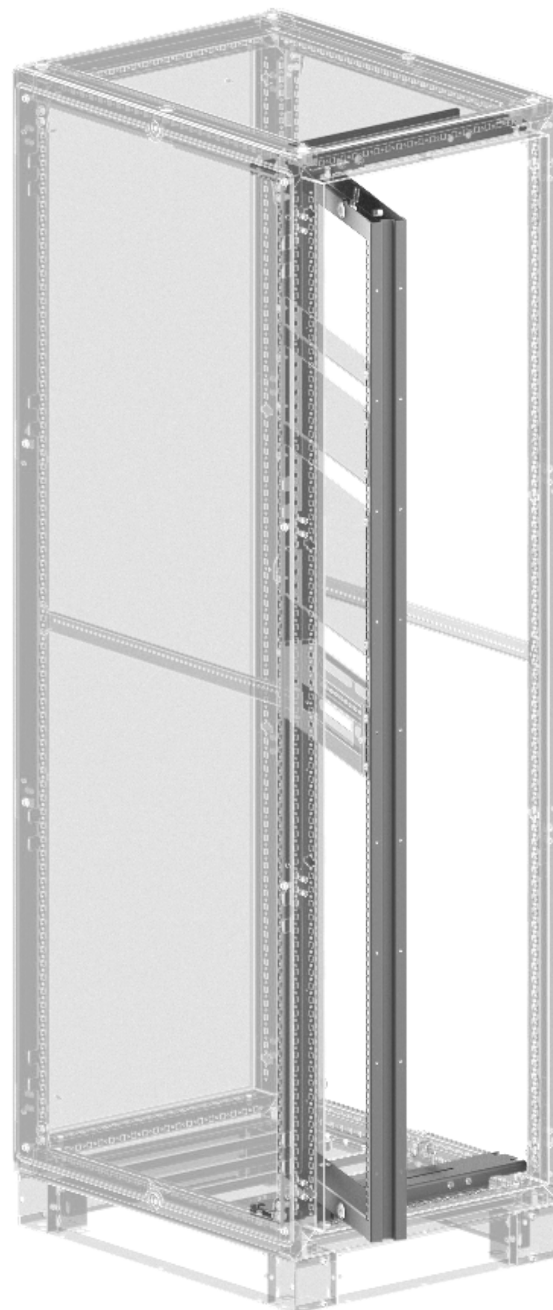
- RAL 7035

Указание

- Поворотные рамы для шкафа шириной (W) 800 мм имеют возможность открываться на 180°



W = 600 мм,
угол открывания — 115°

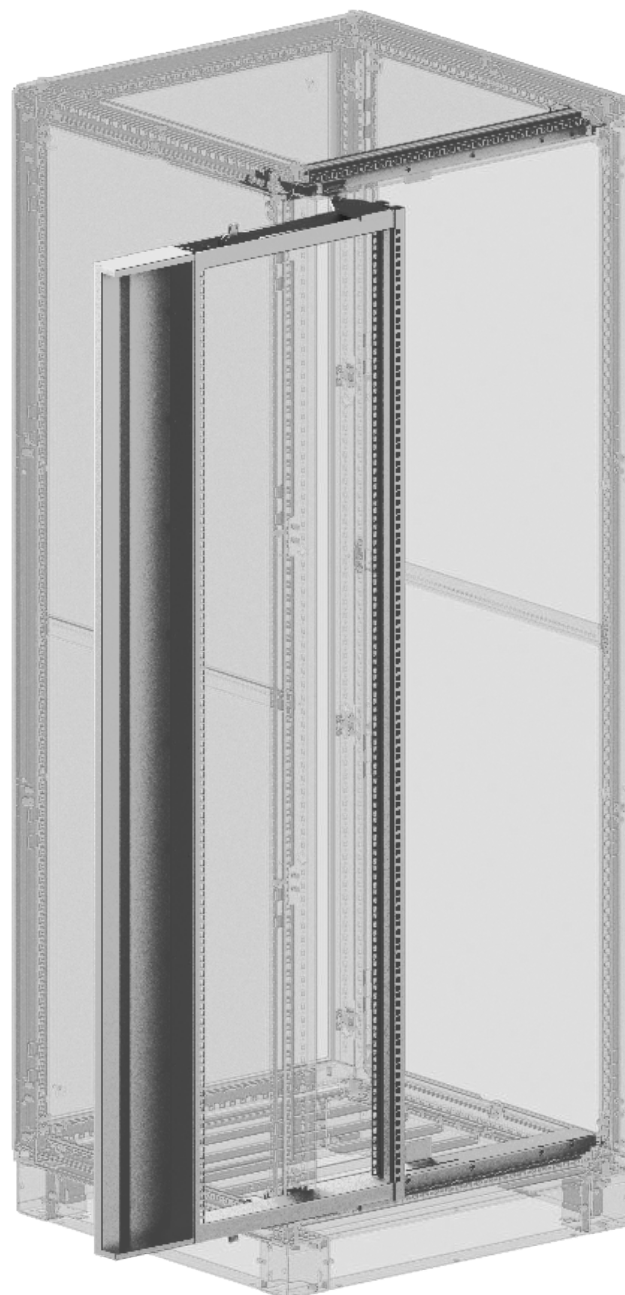


Напольные шкафы серии МК-20
Аксессуары
Для 19" оборудования

Ширина (W), мм	Высота (H), мм	Блок U	Артикул
600	1200	22	992.122
	1400	27	992.127
	1600	31	992.131
	1800	36	992.136
	2000	40	992.140
	2200	45	992.145
800	1200	22	992.222
	1400	27	992.227
	1600	31	992.231
	1800	36	992.236
	2000	40	992.240
	2200	45	992.245



W = 800 мм,
угол открывания — 180°



Пластрон 19"

Комплект поставки

- 1 пластрон 19"
- Крепёжные элементы

Материал

- 1,5 мм листовая сталь

Поверхность

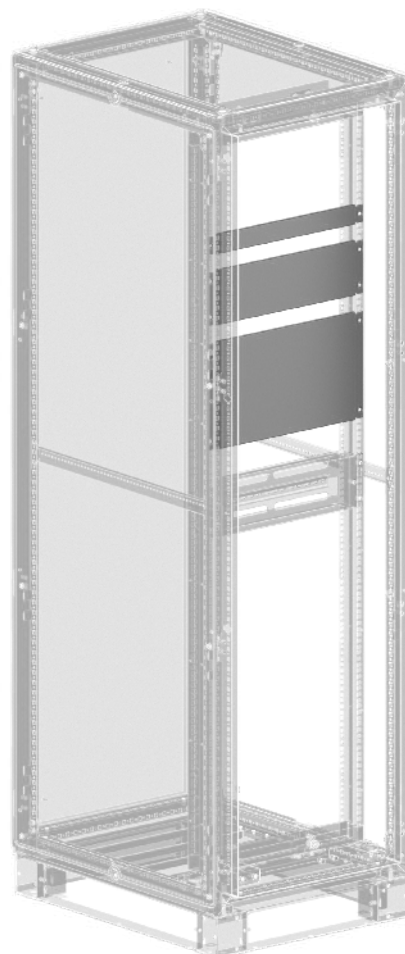
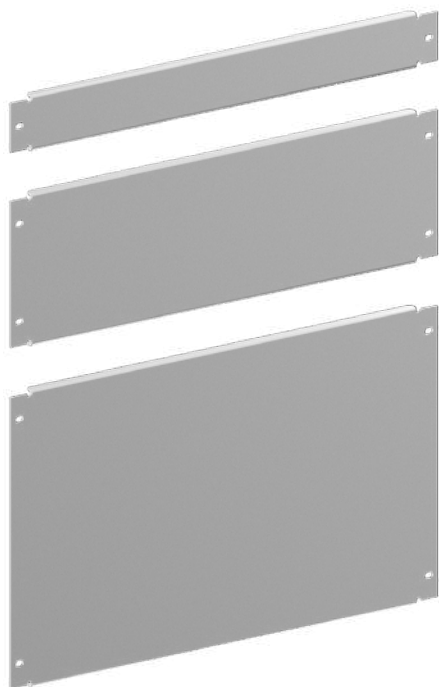
- Порошковое покрытие

Цвет

- RAL 7035

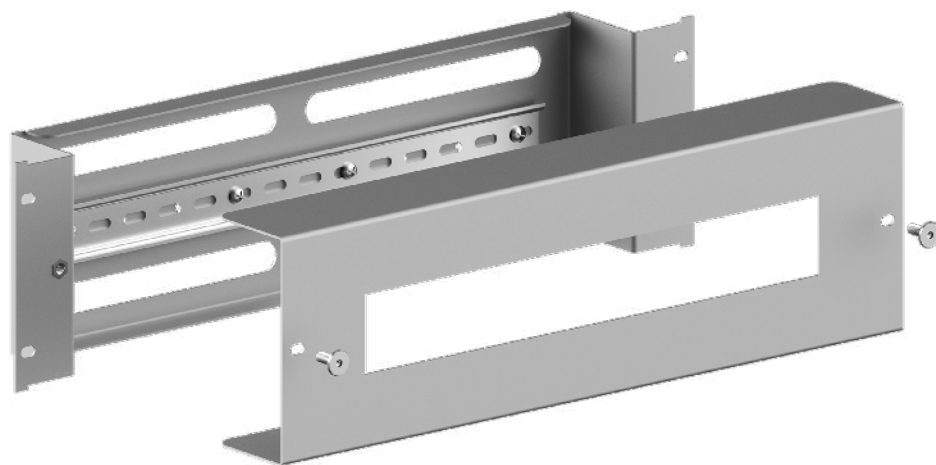
Блок U	Артикул
--------	---------

1	992.010
2	992.020
3	992.030
4	992.040
5	992.050
6	992.060



Блок распределительный 19"

	Блок U	Артикул
Комплект поставки — 1 блок распределительный 19"	3	992.035
	4	992.045
Материал — 1,5 мм листовая сталь		
Поверхность — Порошковое покрытие		
Цвет — RAL 7035		



Крышный вентилятор с фильтром

Комплект поставки

- 1 крышный вентилятор с фильтром

Степень защиты

- IP 54

Указание

- Рекомендуется использовать для отвода избыточного тепловыделения из шкафа от оборудования

Размер вентилятора, мм	Размер выреза, мм	Цвет	Расход воздуха, м ³ /ч	Номинальный ток, А	Мощность, Вт	Артикул
400×400×133	258×258	RAL 7035	496	0,27	62	982.202
400×400×133	258×258	RAL 7035	1180	0,27	180	982.203



Вентиляционная панель

Комплект поставки

- 1 вентиляционная панель
- Крепёжные элементы

Материал

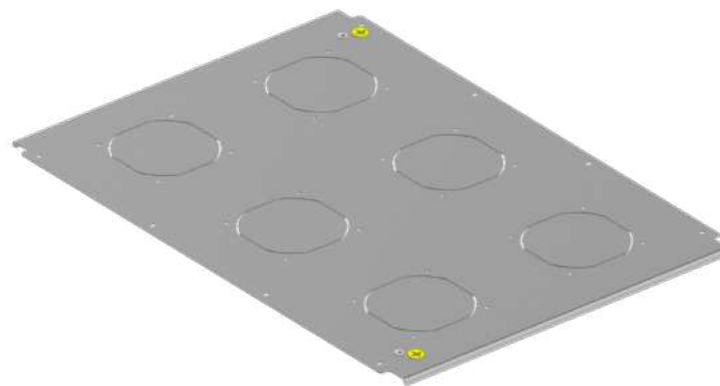
- 1,5 мм листовая сталь

Поверхность

- Порошковое покрытие

Цвет

- RAL 7035



Ширина (W), мм	Глубина (D), мм	Артикул	Ширина (W), мм	Глубина (D), мм	Артикул
400	400	983.440	800	400	983.840
	500	983.450		500	983.850
	600	983.460		600	983.860
	700	983.470		700	983.870
	800	983.480		800	983.880
	900	983.490		900	983.890
	1000	983.410		1000	983.810
500	1200	983.420	900	1200	983.820
	400	983.540		400	983.940
	500	983.550		500	983.950
	600	983.560		600	983.960
	700	983.570		700	983.970
	800	983.580		800	983.980
600	900	983.590	1000	900	983.990
	1000	983.510		1000	983.910
	1200	983.520		1200	983.920
	400	983.640		400	983.040
	500	983.650		500	983.050
	600	983.660		600	983.060
	700	983.670		700	983.070
700	800	983.680	1200	800	983.080
	900	983.690		900	983.090
	1000	983.610		1000	983.010
	1200	983.620		1200	983.020
	400	983.740		400	983.240
	500	983.750		500	983.250
	600	983.760		600	983.260
800	700	983.770	900	700	983.270
	800	983.780		800	983.280
	900	983.790		900	983.290
	1000	983.710		1000	983.210
	1200	983.720		1200	983.220

Вентилятор с фильтром

Комплект поставки

- 1 вентилятор с фильтром

Степень защиты

- IP 54

Указание

- Рекомендуется использовать для отвода избыточного тепловыделения из шкафа от оборудования

Размер вентилятора, мм	Размер выреза, мм	Цвет	Расход воздуха, м ³ /ч	Номинальный ток, А	Мощность, Вт	Артикул
150×150	124×124	RAL 7035	85	0,14	22	983.131
250×250	233×233	RAL 7035	126	0,14	22	983.141
325×325	291×291	RAL 7035	600	0,14	50	983.151



Вентиляционная решётка с фильтром

Комплект поставки

- 1 решётка с фильтром

Степень защиты

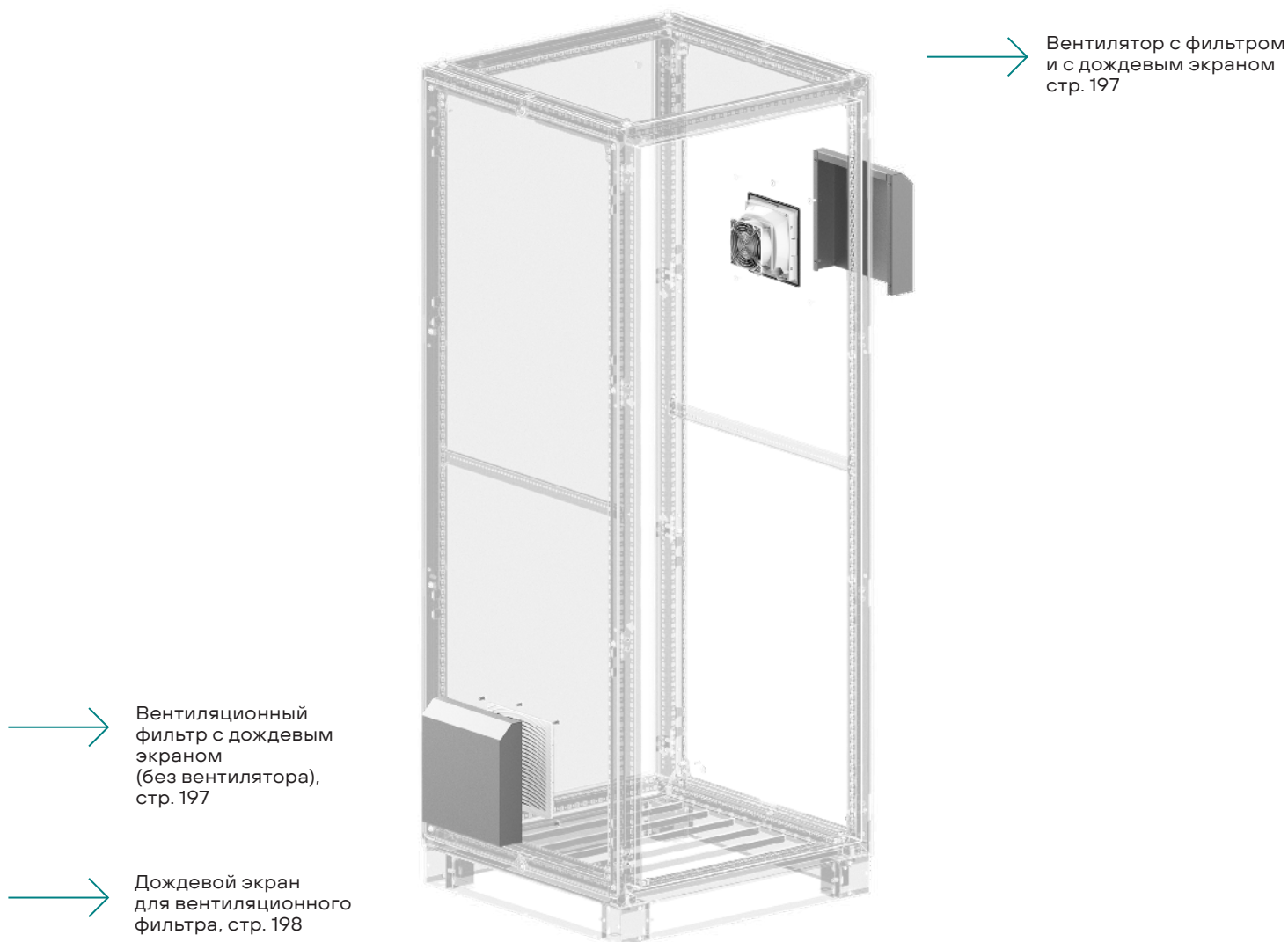
- IP 54

Указание

- Предназначена для отвода избыточного тепловыделения от оборудования внутри шкафа.

Размер решетки, мм	Размер выреза, мм	Цвет	Артикул
150×150	124×124	RAL 7035	983.106
250×250	223×223	RAL 7035	983.107
325×325	291×291	RAL 7035	983.100





Вентилятор с фильтром с дождевым экраном

Комплект поставки

- 1 дождевой экран
- 1 вентилятор с фильтром

Материал

- 1,5 мм листовая сталь

Степень защиты

- IP 55

Поверхность

- Порошковое покрытие

Размер вентилятора, мм	Размер выреза, мм	Цвет	Расход воздуха, м³/ч	Номинальный ток, А	Мощность, Вт	Артикул
150×150	124×124	RAL 7035	85	0,14	22	983.231
250×250	233×233	RAL 7035	126	0,14	22	983.241
325×325	291×291	RAL 7035	600	0,14	50	983.251

Вентиляционный фильтр с дождевым экраном

Комплект поставки

- 1 дождевой экран
- 1 вентиляционный фильтр

Материал

- 1,5 мм листовая сталь

Степень защиты

- IP 55

Поверхность

- Порошковое покрытие

Размер фильтра, мм	Размер выреза, мм	Цвет	Артикул
150×150	124×124	RAL 7035	983.206
250×250	223×223	RAL 7035	983.207
325×325	291×291	RAL 7035	983.200

Дождевой экран для вентиляционного фильтра

		Размер выреза, мм	Цвет	Артикул
Комплект поставки — 1 дождевой экран	Материал	150×150	RAL 7035	983.306
	— 1,5 мм листовая сталь	250×250	RAL 7035	983.307
	Степень защиты	325×325	RAL 7035	983.300
	— IP 55			
	Поверхность			
	— Порошковое покрытие			
	Цвет			
	— RAL 7035			



Обогреватель

Комплект поставки

- 1 обогреватель

Нагревательный элемент

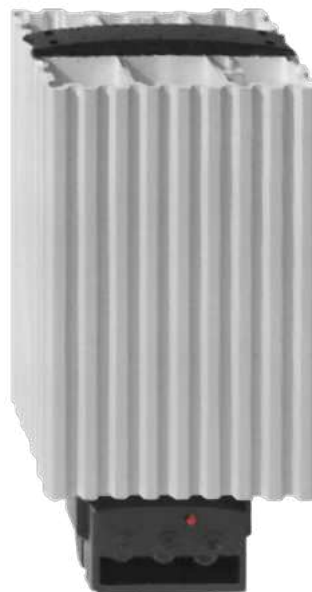
- Протравленный алюминиевый профиль

Степень защиты

- IP 20

Указание

- Соответствует нормам CE
- Устанавливается на профиль для модульного оборудования



Мощность, Вт	Температура корпуса, °C	Ширина, мм	Высота, мм	Глубина, мм	Артикул
20	85	82	65	42	984.100
30	85	82	75	42	984.200
50	85	82	85	42	984.300
75	125	82	105	42	984.400
100	125	82	120	42	984.500
125	125	82	150	42	984.600
150	125	82	190	42	984.700

Обогреватель с вентилятором

Комплект поставки

- 1 обогреватель с вентилятором

Нагревательный элемент

- Полупроводник PTC

Степень защиты

- IP 20

Указание

- Соответствует нормам CE
- Устанавливается на профиль для модульного оборудования
- Мощность: 300–600 Вт
- Температура корпуса: до 120°C
- Габариты, W×H×D, мм: 82×180×110

Артикул

984.101



Термостат вентилятора

Комплект поставки

- 1 термостат вентилятора

Сенсорный элемент

- Биметаллический термостат

Степень защиты

- IP 20

Указание

- Соответствует нормам CE
- Устанавливается на рельсе 35 мм DIN

Артикул

983.011



Термостат обогревателя

Комплект поставки

- 1 термостат обогревателя

Сенсорный элемент

- Биметаллический термостат

Степень защиты

- IP 20

Указание

- Соответствует нормам CE
- Устанавливается на рельсе 35 мм DIN

Артикул

983.012



Гигростат

Комплект поставки

- 1 гигростат

Сенсорный элемент

- Биметаллический термостат

Степень защиты

- IP 20

Указание

- Соответствует нормам CE
- Устанавливается на рельсе 35 мм DIN

Артикул

983.013



Цоколь сейсмостойкий

Комплект поставки

- 1 цоколь сейсмостойкий
- Крепёжные элементы

Материал

- 4 мм листовая сталь

Поверхность

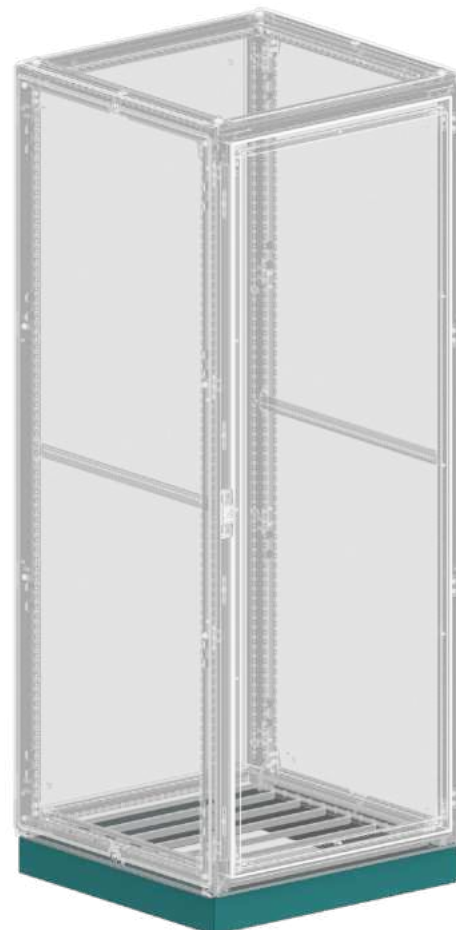
- Порошковое покрытие

Цвет

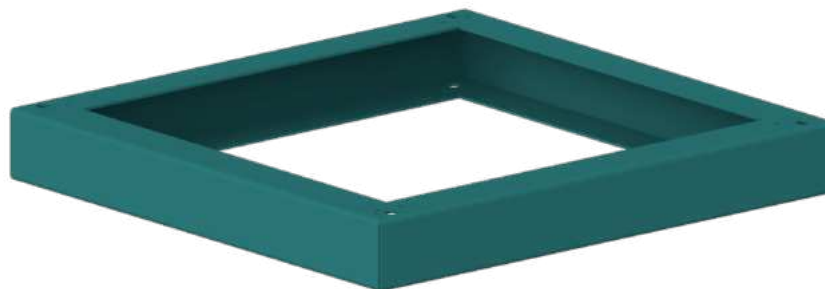
- RAL 5021

Указание

- Соответствует сейсмостойкости 12 баллов по шкале MSK-64



Ширина (W), мм	Глубина (D), мм	Артикул
600	600	718.660
	800	718.680
	1000	718.610
	1200	718.620
800	600	718.860
	800	718.880
	1000	718.810
	1200	718.820
1000	600	718.060
	800	718.080
	1000	718.010
	1200	718.020



Комплект сейсмостойкий

Комплект поставки

- 1 комплект усиления каркаса шкафа
- Крепёжные элементы

Материал

- 2 мм листовая сталь

Указание

- Соответствует сейсмостойкости 12 баллов по шкале MSK-64



Высота (Н), мм	Глубина (D), мм	Артикул	
1200	400	722.124	
	500	722.125	
	600	722.126	
	700	722.127	
	800	722.128	
	900	722.129	
	1000	722.120	
	1200	722.122	
	1400	400	722.144
		500	722.145
600		722.146	
700		722.147	
800		722.148	
900		722.149	
1000		722.140	
1200		722.142	
1600		400	722.164
		500	722.165
	600	722.166	
	700	722.167	
	800	722.168	
	900	722.169	
	1000	722.160	
	1200	722.162	
	1800	400	722.184
		500	722.185
600		722.186	
700		722.187	
800		722.188	
900		722.189	
1000		722.180	
1200		722.182	
2000		400	722.204
		500	722.205
	600	722.206	
	700	722.207	
	800	722.208	
	900	722.209	
	1000	722.200	
	1200	722.202	
	2200	400	722.224
		500	722.225
600		722.226	
700		722.227	
800		722.228	
900		722.229	
1000		722.220	
1200		722.222	

Пульты управления

Описание

Все элементы управления — клавиатуру, монитор или экран легко установить в верхнюю часть пультов управления КМТ. Она оснащена газовыми пружинами, а нижняя часть — щёточной входной системой для кабеля и цоколем высотой 100 мм.

КМТ-1000 — пульт одностороннего обслуживания со стационарной монтажной панелью. КМТ-2000 и 3000 — пульты двустороннего обслуживания, оснащены двумя подвижными монтажными панелями. Пульты КМТ-4000, 5000, 6000, 7000 и 8000 могут быть как одностороннего, так и двустороннего обслуживания.

Сертификаты

Защита от влаги и пыли (ГОСТ 14254-2015) / Климатическое исполнение (ГОСТ 15150-69)

РОСС RU.НЕ06.Н13582 —
Пульты управления КМТ

IP 65 / УХЛ 1

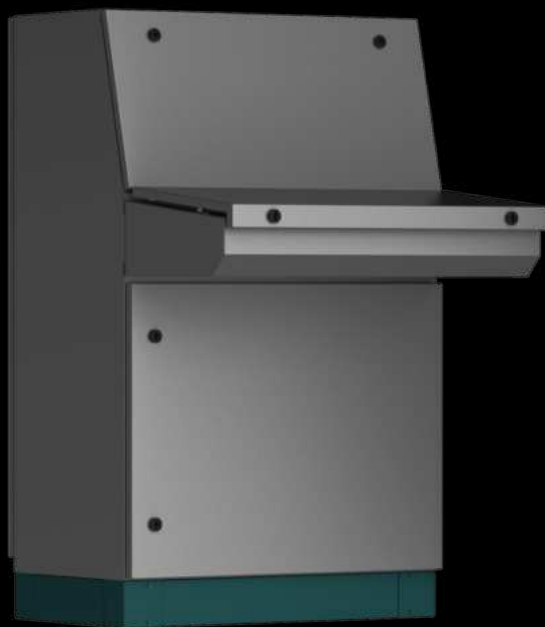
Соответствие техническому регламенту требований пожарной безопасности (ССБТ)

ПБ14.00003 — Пульты управления КМТ

+

01 **Серия КМТ**

КМТ-1000
КМТ-2000
КМТ-3000
КМТ-4000
КМТ-5000
КМТ-6000
КМТ-7000
КМТ-8000



Пульт управления КМТ-1000

Комплект поставки

- Компактный корпус
- Дверь
- Верхняя панель с газовыми пружинами
- Нижняя панель с щёточным кабельным вводом
- Цоколь Н 100 мм
- Монтажная панель

Материал

- Корпус, дверь, верхняя и нижняя панели, панели цоколя: 1,5 мм листовая сталь
- Монтажная панель, углы цоколя: 2 мм листовая сталь

Поверхность

- Порошковое покрытие

Цвет

- Корпус, дверь, верхняя и нижняя панели:
RAL 7035
- Цоколь:
RAL 5021

Степень защиты

- IP 65

Конструктивная особенность

- Пульт управления одностороннего обслуживания



Ширина (W), мм	Тип двери	Артикул
600	одностворчатая	516.350
800	одностворчатая	518.350
1000	двустворчатая	510.350
1200	двустворчатая	512.350
1600	двустворчатая	516.351



Пульт управления КМТ-2000

Комплект поставки

- Компактный корпус
- Передняя дверь
- Верхняя панель с газовыми пружинами
- Нижняя панель с щёточным кабельным вводом
- Задняя дверь
- Две монтажные панели
- Цоколь Н 100 мм

Материал

- Корпус, двери, верхняя и нижняя панели, панели цоколя: 1,5 мм листовая сталь
- Монтажная панель, углы цоколя: 2 мм листовая сталь

Поверхность

- Порошковое покрытие

Цвет

- Корпус, дверь, верхняя и нижняя панели: RAL 7035
- Цоколь: RAL 5021

Степень защиты

- IP 65

Конструктивные особенности

- Пульт управления двустороннего обслуживания
- Стандартная верхняя панель с газовыми пружинами
- Задняя дверь с петлями и замком
- Две монтажные панели сзади и спереди



Ширина (W), мм	Тип передней и задней дверей	Артикул
600	однстворчатая	526.400
800	однстворчатая	528.400
1000	двустворчатая	520.400
1200	двустворчатая	522.400
1600	двустворчатая	526.401



Пульт управления КМТ-3000

Комплект поставки

- Основной корпус
- Корпус консоли управления
- Верхняя панель с газовыми пружинами
- Нижняя панель с щётчным кабельным вводом
- Откидная панель
- Передняя дверь
- Задняя дверь
- Две монтажные панели
- Цоколь Н 100 мм

Материал

- Корпус, двери, панели: 1,5 мм листовая сталь
- Монтажная панель, углы цоколя: 2 мм листовая сталь

Поверхность

- Порошковое покрытие

Цвет

- Корпус, двери, панели: RAL 7035
- Цоколь: RAL 5021

Степень защиты

- IP 65

Конструктивные особенности

- Пульт управления двустороннего обслуживания
- Стандартная верхняя панель с газовыми пружинами
- Применение петель на 4 различных поверхностях на задней двери, передней двери, откидной панели и на верхней панели управления
- Две монтажные панели сзади и спереди



Ширина (W), мм	Тип передней и задней дверей	Артикул
600	однстворчатая	536.450
800	однстворчатая	538.450
1000	двустворчатая	530.450
1200	двустворчатая	532.450
1600	двустворчатая	536.451

Пульты управления
Серия КМТ



Пульт управления КМТ-4000

Комплект поставки

- Компактный корпус
- Передняя дверь
- Корпус консоли управления
- Верхняя панель с газовыми пружинами
- Нижняя панель с щёточным кабельным вводом
- Задняя дверь (при двустороннем обслуживании)
- Монтажная панель (две монтажные панели при двустороннем обслуживании)
- Цоколь Н = 100 мм

Материал

- Корпус, двери, верхняя и нижняя панели, панели цоколя:
1,5 мм листовая сталь
- Монтажная панель, углы цоколя:
2 мм листовая сталь

Поверхность

- Порошковое покрытие

Цвет

- Корпус, двери, верхняя и нижняя панели:
RAL 7035
- Цоколь:
RAL 5021

Степень защиты

- IP 65

Конструктивные особенности

- Пульт управления может быть как одностороннего, так и двустороннего исполнения
- Две монтажные панели при двустороннем обслуживании

Указание

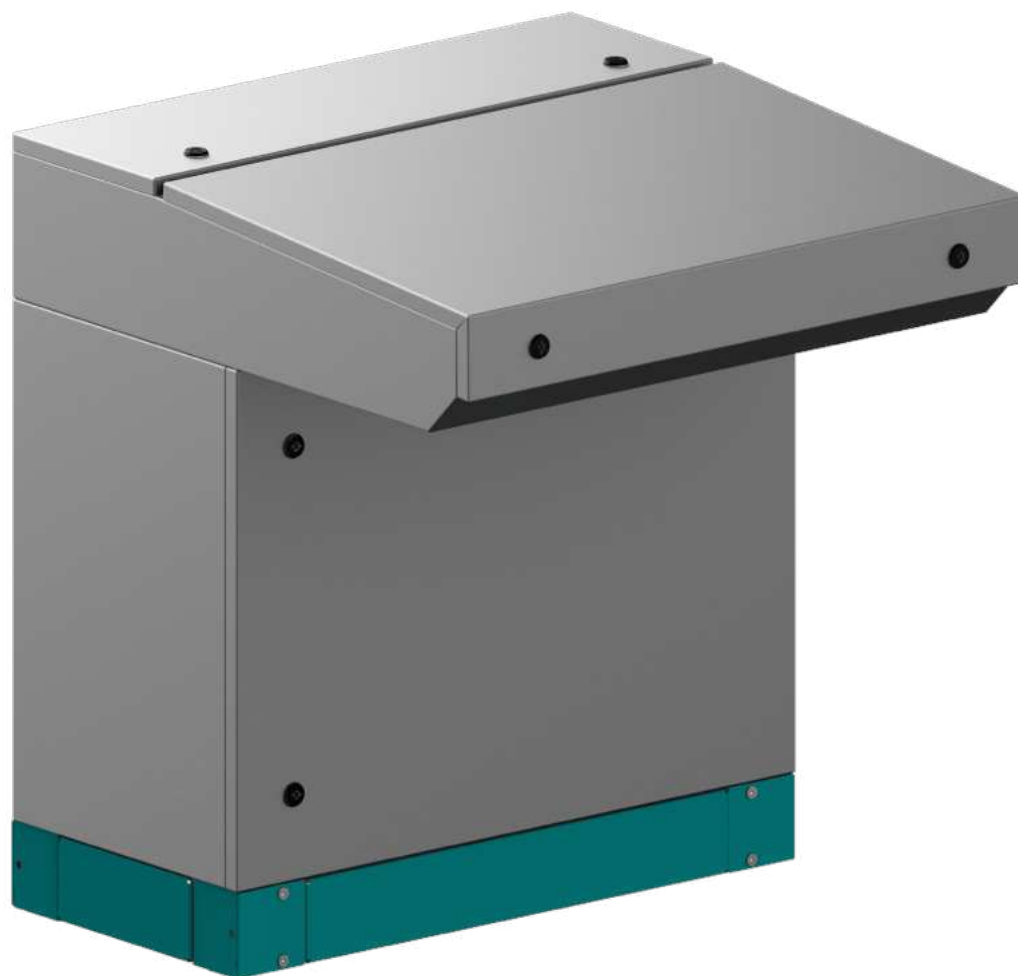
- При ширине пульта 1000-1200 мм передняя и задняя двери – двустворчатые

Одностороннее обслуживание

Ширина (W), мм	Артикул, глубина тумбы (D) 400 мм	Артикул, глубина тумбы (D) 600 мм
600	546.400	546.600
800	548.400	548.600
1000	540.400	540.600
1200	542.400	542.600

Двустороннее обслуживание

Ширина (W), мм	Артикул, глубина тумбы (D) 400 мм	Артикул, глубина тумбы (D) 600 мм
600	546.402	546.602
800	548.402	548.602
1000	540.402	540.602
1200	542.402	542.602



Пульт управления КМТ-5000

Комплект поставки

- Компактный корпус
- Передняя дверь
- Верхняя панель с газовыми пружинами
- Нижняя панель с щёточным кабельным вводом
- Задняя дверь (при двустороннем обслуживании)
- Монтажная панель (две монтажные панели при двустороннем обслуживании)
- Цоколь Н = 100 мм

Материал

- Корпус, двери, верхняя и нижняя панели, панели цоколя:
1,5 мм листовая сталь
- Монтажная панель, углы цоколя:
2 мм листовая сталь

Поверхность

- Порошковое покрытие

Цвет

- Корпус, двери, верхняя и нижняя панели:
RAL 7035
- Цоколь:
RAL 5021

Степень защиты

- IP 65

Конструктивная особенность

- Пульт может быть как одностороннего, так и двустороннего исполнения

Указание

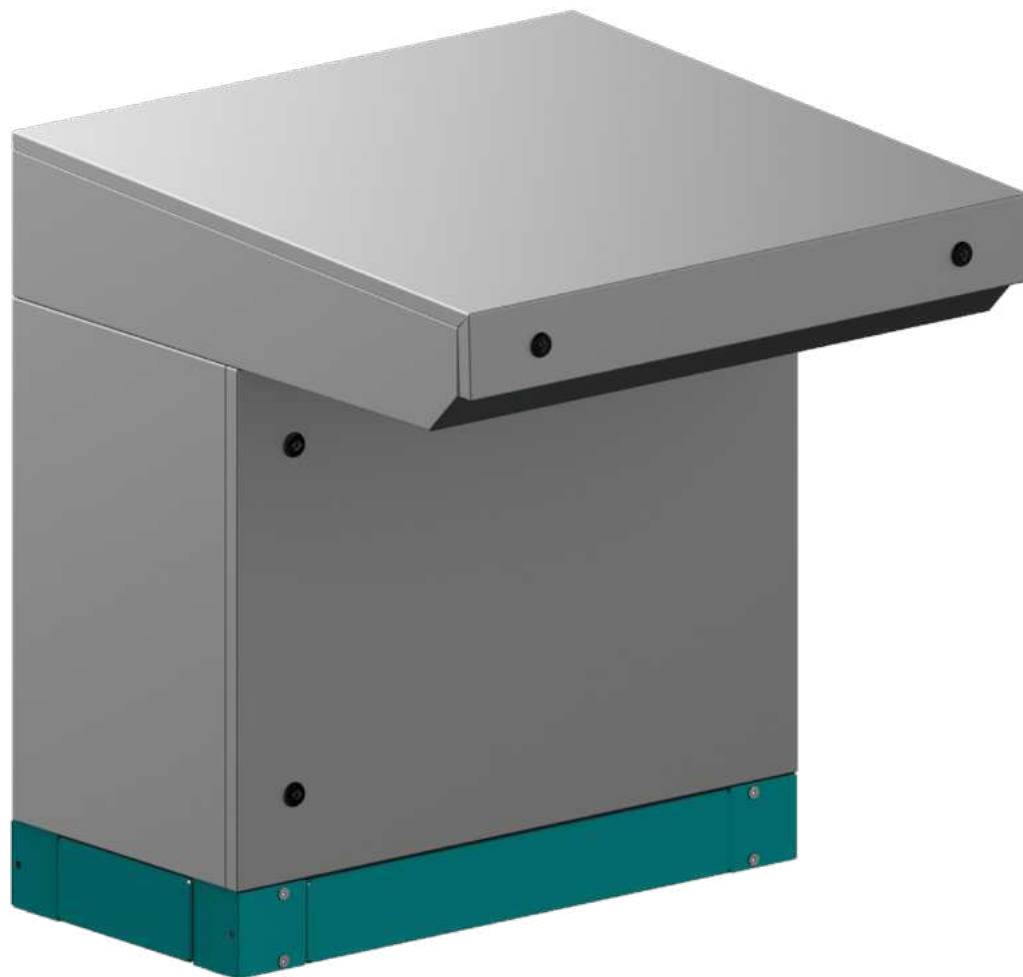
- При ширине пульта 1000-1200 мм передняя и задняя двери – двустворчатые

Одностороннее
обслуживание

Ширина (W), мм	Артикул, глубина тумбы (D) 400 мм	Артикул, глубина тумбы (D) 600 мм
600	556.400	556.600
800	558.400	558.600
1000	550.400	550.600
1200	552.400	552.600

Двустороннее
обслуживание

Ширина (W), мм	Артикул, глубина тумбы (D) 400 мм	Артикул, глубина тумбы (D) 600 мм
600	556.402	556.602
800	558.402	558.602
1000	550.402	550.602
1200	552.402	552.602



Пульт управления КМТ-6000

Комплект поставки

- Компактный корпус
- Передняя дверь
- Верхняя панель с газовыми пружинами
- Нижняя панель с щёточным кабельным вводом
- Задняя дверь (при двустороннем обслуживании)
- Монтажная панель (две монтажные панели при двустороннем обслуживании)
- Цоколь Н = 100 мм

Материал

- Корпус, двери, верхняя и нижняя панели, панели цоколя:
1,5 мм листовая сталь
- Монтажная панель, углы цоколя:
2 мм листовая сталь

Поверхность

- Порошковое покрытие

Цвет

- Корпус, двери, верхняя и нижняя панели:
RAL 7035
- Цоколь:
RAL 5021

Степень защиты

- IP 65

Конструктивная особенность

- Пульт может быть как одностороннего, так и двустороннего исполнения

Указание

- При ширине пульта 1000-1200 мм передняя и задняя двери – двустворчатые

Одностороннее обслуживание

Ширина (W), мм	Артикул, глубина тумбы (D) 400 мм	Артикул, глубина тумбы (D) 600 мм
600	566.400	566.600
800	568.400	568.600
1000	560.400	560.600
1200	562.400	562.600

Двустороннее обслуживание

Ширина (W), мм	Артикул, глубина тумбы (D) 400 мм	Артикул, глубина тумбы (D) 600 мм
600	566.402	566.602
800	568.402	568.602
1000	560.402	560.602
1200	562.402	562.602



Пульт управления КМТ-7000

Комплект поставки

- Компактный корпус
- Передняя дверь
- Нижняя панель с щёточным кабельным вводом
- Задняя дверь (при двустороннем обслуживании)
- Монтажная панель (две монтажные панели при двустороннем обслуживании)
- Цоколь Н = 100 мм

Материал

- Корпус, двери, верхняя и нижняя панели, панели цоколя:
1,5 мм листовая сталь
- Монтажная панель, углы цоколя:
2 мм листовая сталь

Поверхность

- Порошковое покрытие

Цвет

- Корпус, двери, верхняя и нижняя панели:
RAL 7035
- Цоколь:
RAL 5021

Степень защиты

- IP 65

Конструктивная особенность

- Пульт может быть как одностороннего, так и двустороннего исполнения

Указание

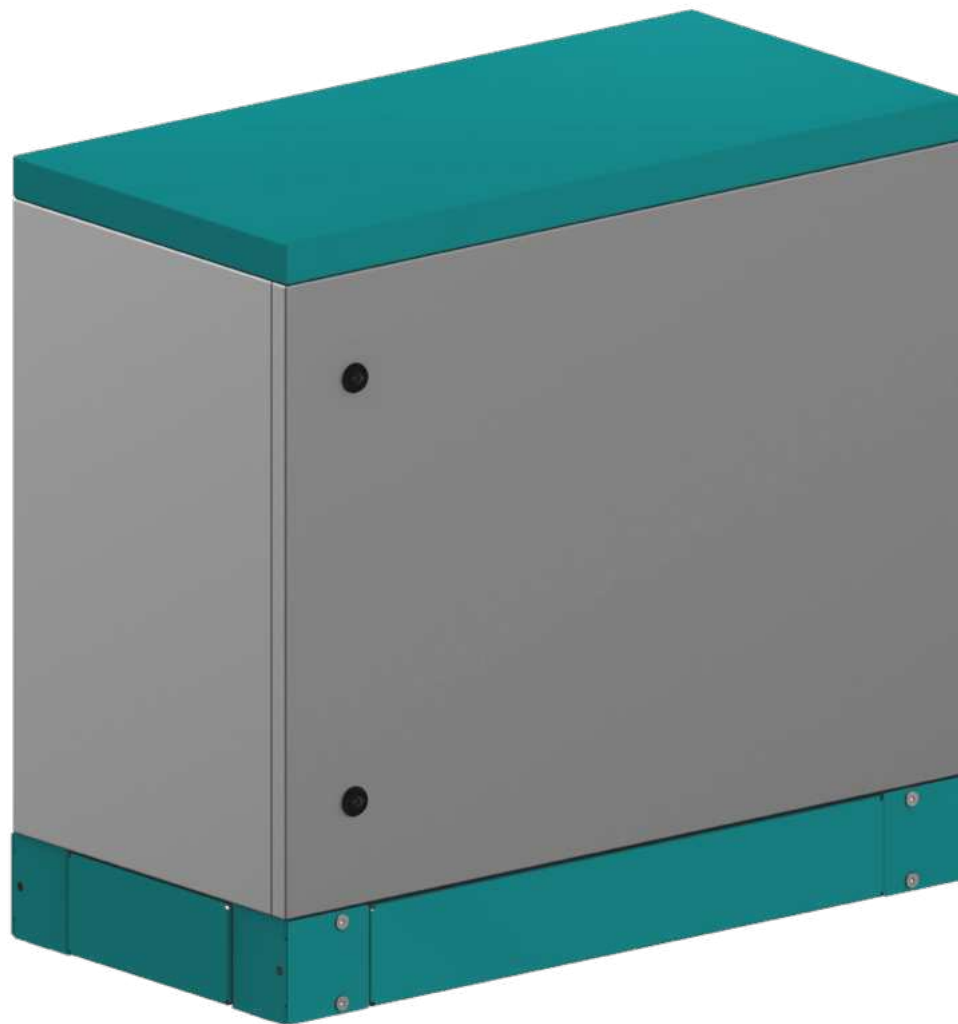
- При ширине пульта 1000-1200 мм передняя и задняя двери – двустворчатые

Одностороннее обслуживание

Ширина (W), мм	Артикул, глубина тумбы (D) 400 мм	Артикул, глубина тумбы (D) 600 мм
600	576.400	576.600
800	578.400	578.600
1000	570.400	570.600
1200	572.400	572.600

Двустороннее обслуживание

Ширина (W), мм	Артикул, глубина тумбы (D) 400 мм	Артикул, глубина тумбы (D) 600 мм
600	576.402	576.602
800	578.402	578.602
1000	570.402	570.602
1200	572.402	572.602



Пульт управления КМТ-8000

Комплект поставки

- Компактный корпус
- Передняя дверь
- Верхняя панель с газовыми пружинами
- Нижняя панель с щёточным кабельным вводом
- Задняя дверь (при двустороннем обслуживании)
- Монтажная панель (две монтажные панели при двустороннем обслуживании)
- Цоколь Н = 100 мм

Материал

- Корпус, двери, верхняя и нижняя панели, панели цоколя:
1,5 мм листовая сталь
- Монтажная панель, углы цоколя:
2 мм листовая сталь

Поверхность

- Порошковое покрытие

Цвет

- Корпус, двери, верхняя и нижняя панели:
RAL 7035
- Цоколь:
RAL 5021

Степень защиты

- IP 65

Конструктивная особенность

- Пульт может быть как одностороннего, так и двустороннего исполнения

Указание

- При ширине пульта 1000-1200 мм передняя и задняя двери – двустворчатые

Одностороннее обслуживание

Ширина (W), мм	Артикул, глубина тумбы (D) 400 мм	Артикул, глубина тумбы (D) 600 мм
600	586.400	586.600
800	588.400	588.600
1000	580.400	580.600
1200	582.400	582.600

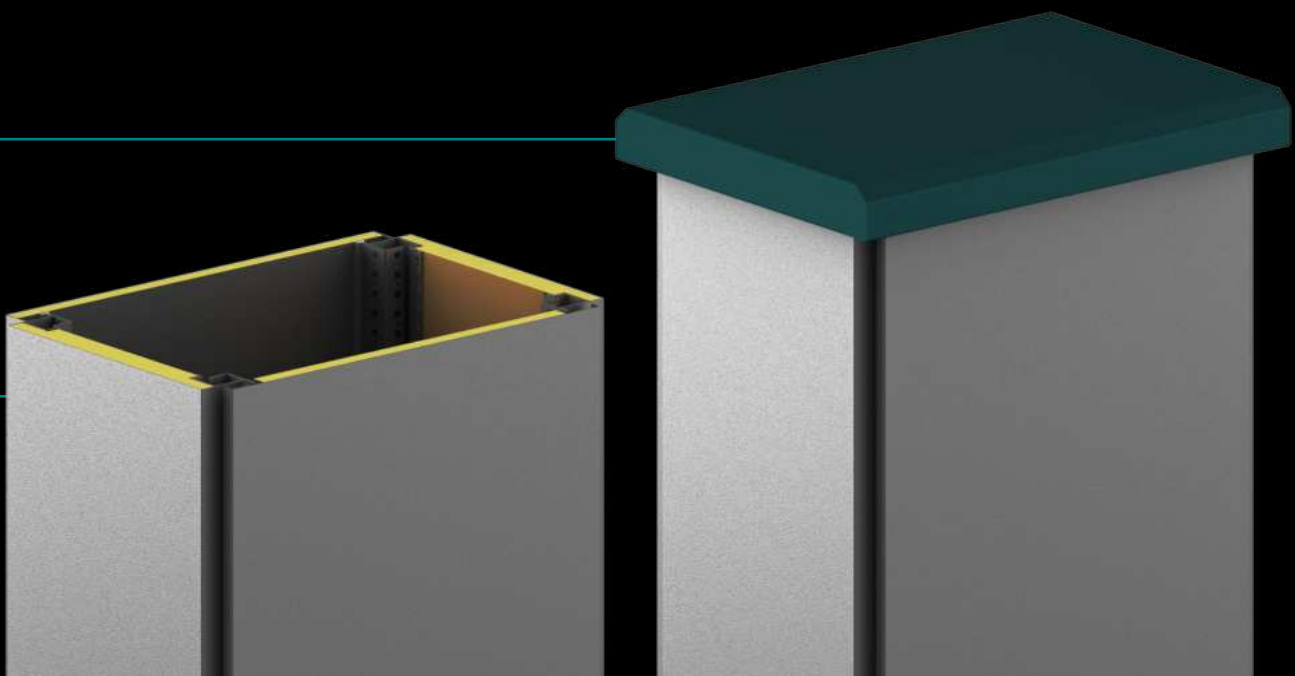
Двустороннее обслуживание

Ширина (W), мм	Артикул, глубина тумбы (D) 400 мм	Артикул, глубина тумбы (D) 600 мм
600	586.402	586.602
800	588.402	588.602
1000	580.402	580.602
1200	582.402	582.602



Приложение

Таблицы размеров и артикулов модульных шкафов МК-20



- 1.1 Со стальной дверью
- 1.2 Со стеклянной дверью
- 1.3 Уличные
- 1.4 Уличные утеплённые



1.1. Модульные шкафы МК-20 со стальной дверью, ширина 400 мм

W, мм	D, мм		H, мм	H, мм	H, мм	H, мм	H, мм	H, мм
			1200	1400	1600	1800	2000	2200
400	400	каркас	644.124.000	644.144.000	644.164.000	644.184.000	644.204.000	644.224.000
		+ м.п. 2 мм	644.124.002	644.144.002	644.164.002	644.184.002	644.204.002	644.224.002
		+ м.п. 3 мм	644.124.003	644.144.003	644.164.003	644.184.003	644.204.003	644.224.003
		+ цок. 100 мм	644.124.100	644.144.100	644.164.100	644.184.100	644.204.100	644.224.100
		+ цок. 200 мм	644.124.200	644.144.200	644.164.200	644.184.200	644.204.200	644.224.200
	500	каркас	644.125.000	644.145.000	644.165.000	644.185.000	644.205.000	644.225.000
		+ м.п. 2 мм	644.125.002	644.145.002	644.165.002	644.185.002	644.205.002	644.225.002
		+ м.п. 3 мм	644.125.003	644.145.003	644.165.003	644.185.003	644.205.003	644.225.003
		+ цок. 100 мм	644.125.100	644.145.100	644.165.100	644.185.100	644.205.100	644.225.100
		+ цок. 200 мм	644.125.200	644.145.200	644.165.200	644.185.200	644.205.200	644.225.200
	600	каркас	644.126.000	644.146.000	644.166.000	644.186.000	644.206.000	644.226.000
		+ м.п. 2 мм	644.126.002	644.146.002	644.166.002	644.186.002	644.206.002	644.226.002
		+ м.п. 3 мм	644.126.003	644.146.003	644.166.003	644.186.003	644.206.003	644.226.003
		+ цок. 100 мм	644.126.100	644.146.100	644.166.100	644.186.100	644.206.100	644.226.100
		+ цок. 200 мм	644.126.200	644.146.200	644.166.200	644.186.200	644.206.200	644.226.200
	700	каркас	644.127.000	644.147.000	644.167.000	644.187.000	644.207.000	644.227.000
		+ м.п. 2 мм	644.127.002	644.147.002	644.167.002	644.187.002	644.207.002	644.227.002
		+ м.п. 3 мм	644.127.003	644.147.003	644.167.003	644.187.003	644.207.003	644.227.003
		+ цок. 100 мм	644.127.100	644.147.100	644.167.100	644.187.100	644.207.100	644.227.100
		+ цок. 200 мм	644.127.200	644.147.200	644.167.200	644.187.200	644.207.200	644.227.200
	800	каркас	644.128.000	644.148.000	644.168.000	644.188.000	644.208.000	644.228.000
		+ м.п. 2 мм	644.128.002	644.148.002	644.168.002	644.188.002	644.208.002	644.228.002
		+ м.п. 3 мм	644.128.003	644.148.003	644.168.003	644.188.003	644.208.003	644.228.003
		+ цок. 100 мм	644.128.100	644.148.100	644.168.100	644.188.100	644.208.100	644.228.100
		+ цок. 200 мм	644.128.200	644.148.200	644.168.200	644.188.200	644.208.200	644.228.200
	900	каркас	644.129.000	644.149.000	644.169.000	644.189.000	644.209.000	644.229.000
		+ м.п. 2 мм	644.129.002	644.149.002	644.169.002	644.189.002	644.209.002	644.229.002
		+ м.п. 3 мм	644.129.003	644.149.003	644.169.003	644.189.003	644.209.003	644.229.003
		+ цок. 100 мм	644.129.100	644.149.100	644.169.100	644.189.100	644.209.100	644.229.100
		+ цок. 200 мм	644.129.200	644.149.200	644.169.200	644.189.200	644.209.200	644.229.200
	1000	каркас	644.120.000	644.140.000	644.160.000	644.180.000	644.200.000	644.220.000
		+ м.п. 2 мм	644.120.002	644.140.002	644.160.002	644.180.002	644.200.002	644.220.002
		+ м.п. 3 мм	644.120.003	644.140.003	644.160.003	644.180.003	644.200.003	644.220.003
		+ цок. 100 мм	644.120.100	644.140.100	644.160.100	644.180.100	644.200.100	644.220.100
		+ цок. 200 мм	644.120.200	644.140.200	644.160.200	644.180.200	644.200.200	644.220.200
	1200	каркас	644.122.000	644.142.000	644.162.000	644.182.000	644.202.000	644.222.000
		+ м.п. 2 мм	644.122.002	644.142.002	644.162.002	644.182.002	644.202.002	644.222.002
		+ м.п. 3 мм	644.122.003	644.142.003	644.162.003	644.182.003	644.202.003	644.222.003
		+ цок. 100 мм	644.122.100	644.142.100	644.162.100	644.182.100	644.202.100	644.222.100
		+ цок. 200 мм	644.122.200	644.142.200	644.162.200	644.182.200	644.202.200	644.222.200

1.1. Модульные шкафы МК-20 со стальной дверью, ширина 500 мм

W, мм	D, мм		H, мм	H, мм	H, мм	H, мм	H, мм	H, мм
			1200	1400	1600	1800	2000	2200
500	400	каркас	645.124.000	645.144.000	645.164.000	645.184.000	645.204.000	645.224.000
		+ м.п. 2 мм	645.124.002	645.144.002	645.164.002	645.184.002	645.204.002	645.224.002
		+ м.п. 3 мм	645.124.003	645.144.003	645.164.003	645.184.003	645.204.003	645.224.003
		+ цок. 100 мм	645.124.100	645.144.100	645.164.100	645.184.100	645.204.100	645.224.100
		+ цок. 200 мм	645.124.200	645.144.200	645.164.200	645.184.200	645.204.200	645.224.200
	500	каркас	645.125.000	645.145.000	645.165.000	645.185.000	645.205.000	645.225.000
		+ м.п. 2 мм	645.125.002	645.145.002	645.165.002	645.185.002	645.205.002	645.225.002
		+ м.п. 3 мм	645.125.003	645.145.003	645.165.003	645.185.003	645.205.003	645.225.003
		+ цок. 100 мм	645.125.100	645.145.100	645.165.100	645.185.100	645.205.100	645.225.100
		+ цок. 200 мм	645.125.200	645.145.200	645.165.200	645.185.200	645.205.200	645.225.200
	600	каркас	645.126.000	645.146.000	645.166.000	645.186.000	645.206.000	645.226.000
		+ м.п. 2 мм	645.126.002	645.146.002	645.166.002	645.186.002	645.206.002	645.226.002
		+ м.п. 3 мм	645.126.003	645.146.003	645.166.003	645.186.003	645.206.003	645.226.003
		+ цок. 100 мм	645.126.100	645.146.100	645.166.100	645.186.100	645.206.100	645.226.100
		+ цок. 200 мм	645.126.200	645.146.200	645.166.200	645.186.200	645.206.200	645.226.200
	700	каркас	645.127.000	645.147.000	645.167.000	645.187.000	645.207.000	645.227.000
		+ м.п. 2 мм	645.127.002	645.147.002	645.167.002	645.187.002	645.207.002	645.227.002
		+ м.п. 3 мм	645.127.003	645.147.003	645.167.003	645.187.003	645.207.003	645.227.003
		+ цок. 100 мм	645.127.100	645.147.100	645.167.100	645.187.100	645.207.100	645.227.100
		+ цок. 200 мм	645.127.200	645.147.200	645.167.200	645.187.200	645.207.200	645.227.200
800	каркас	645.128.000	645.148.000	645.168.000	645.188.000	645.208.000	645.228.000	
	+ м.п. 2 мм	645.128.002	645.148.002	645.168.002	645.188.002	645.208.002	645.228.002	
	+ м.п. 3 мм	645.128.003	645.148.003	645.168.003	645.188.003	645.208.003	645.228.003	
	+ цок. 100 мм	645.128.100	645.148.100	645.168.100	645.188.100	645.208.100	645.228.100	
	+ цок. 200 мм	645.128.200	645.148.200	645.168.200	645.188.200	645.208.200	645.228.200	
900	каркас	645.129.000	645.149.000	645.169.000	645.189.000	645.209.000	645.229.000	
	+ м.п. 2 мм	645.129.002	645.149.002	645.169.002	645.189.002	645.209.002	645.229.002	
	+ м.п. 3 мм	645.129.003	645.149.003	645.169.003	645.189.003	645.209.003	645.229.003	
	+ цок. 100 мм	645.129.100	645.149.100	645.169.100	645.189.100	645.209.100	645.229.100	
	+ цок. 200 мм	645.129.200	645.149.200	645.169.200	645.189.200	645.209.200	645.229.200	
1000	каркас	645.120.000	645.140.000	645.160.000	645.180.000	645.200.000	645.220.000	
	+ м.п. 2 мм	645.120.002	645.140.002	645.160.002	645.180.002	645.200.002	645.220.002	
	+ м.п. 3 мм	645.120.003	645.140.003	645.160.003	645.180.003	645.200.003	645.220.003	
	+ цок. 100 мм	645.120.100	645.140.100	645.160.100	645.180.100	645.200.100	645.220.100	
	+ цок. 200 мм	645.120.200	645.140.200	645.160.200	645.180.200	645.200.200	645.220.200	
1200	каркас	645.122.000	645.142.000	645.162.000	645.182.000	645.202.000	645.222.000	
	+ м.п. 2 мм	645.122.002	645.142.002	645.162.002	645.182.002	645.202.002	645.222.002	
	+ м.п. 3 мм	645.122.003	645.142.003	645.162.003	645.182.003	645.202.003	645.222.003	
	+ цок. 100 мм	645.122.100	645.142.100	645.162.100	645.182.100	645.202.100	645.222.100	
	+ цок. 200 мм	645.122.200	645.142.200	645.162.200	645.182.200	645.202.200	645.222.200	

1.1. Модульные шкафы МК-20 со стальной дверью, ширина 600 мм

W, мм	D, мм		H, мм	H, мм	H, мм	H, мм	H, мм	H, мм
			1200	1400	1600	1800	2000	2200
600	400	каркас	646.124.000	646.144.000	646.164.000	646.184.000	646.204.000	646.224.000
		+ м.п. 2 мм	646.124.002	646.144.002	646.164.002	646.184.002	646.204.002	646.224.002
		+ м.п. 3 мм	646.124.003	646.144.003	646.164.003	646.184.003	646.204.003	646.224.003
		+ цок. 100 мм	646.124.100	646.144.100	646.164.100	646.184.100	646.204.100	646.224.100
		+ цок. 200 мм	646.124.200	646.144.200	646.164.200	646.184.200	646.204.200	646.224.200
	500	каркас	646.125.000	646.145.000	646.165.000	646.185.000	646.205.000	646.225.000
		+ м.п. 2 мм	646.125.002	646.145.002	646.165.002	646.185.002	646.205.002	646.225.002
		+ м.п. 3 мм	646.125.003	646.145.003	646.165.003	646.185.003	646.205.003	646.225.003
		+ цок. 100 мм	646.125.100	646.145.100	646.165.100	646.185.100	646.205.100	646.225.100
		+ цок. 200 мм	646.125.200	646.145.200	646.165.200	646.185.200	646.205.200	646.225.200
600		каркас	646.126.000	646.146.000	646.166.000	646.186.000	646.206.000	646.226.000
		+ м.п. 2 мм	646.126.002	646.146.002	646.166.002	646.186.002	646.206.002	646.226.002
		+ м.п. 3 мм	646.126.003	646.146.003	646.166.003	646.186.003	646.206.003	646.226.003
		+ цок. 100 мм	646.126.100	646.146.100	646.166.100	646.186.100	646.206.100	646.226.100
		+ цок. 200 мм	646.126.200	646.146.200	646.166.200	646.186.200	646.206.200	646.226.200
700		каркас	646.127.000	646.147.000	646.167.000	646.187.000	646.207.000	646.227.000
		+ м.п. 2 мм	646.127.002	646.147.002	646.167.002	646.187.002	646.207.002	646.227.002
		+ м.п. 3 мм	646.127.003	646.147.003	646.167.003	646.187.003	646.207.003	646.227.003
		+ цок. 100 мм	646.127.100	646.147.100	646.167.100	646.187.100	646.207.100	646.227.100
		+ цок. 200 мм	646.127.200	646.147.200	646.167.200	646.187.200	646.207.200	646.227.200
800		каркас	646.128.000	646.148.000	646.168.000	646.188.000	646.208.000	646.228.000
		+ м.п. 2 мм	646.128.002	646.148.002	646.168.002	646.188.002	646.208.002	646.228.002
		+ м.п. 3 мм	646.128.003	646.148.003	646.168.003	646.188.003	646.208.003	646.228.003
		+ цок. 100 мм	646.128.100	646.148.100	646.168.100	646.188.100	646.208.100	646.228.100
		+ цок. 200 мм	646.128.200	646.148.200	646.168.200	646.188.200	646.208.200	646.228.200
900		каркас	646.129.000	646.149.000	646.169.000	646.189.000	646.209.000	646.229.000
		+ м.п. 2 мм	646.129.002	646.149.002	646.169.002	646.189.002	646.209.002	646.229.002
		+ м.п. 3 мм	646.129.003	646.149.003	646.169.003	646.189.003	646.209.003	646.229.003
		+ цок. 100 мм	646.129.100	646.149.100	646.169.100	646.189.100	646.209.100	646.229.100
		+ цок. 200 мм	646.129.200	646.149.200	646.169.200	646.189.200	646.209.200	646.229.200
1000		каркас	646.120.000	646.140.000	646.160.000	646.180.000	646.200.000	646.220.000
		+ м.п. 2 мм	646.120.002	646.140.002	646.160.002	646.180.002	646.200.002	646.220.002
		+ м.п. 3 мм	646.120.003	646.140.003	646.160.003	646.180.003	646.200.003	646.220.003
		+ цок. 100 мм	646.120.100	646.140.100	646.160.100	646.180.100	646.200.100	646.220.100
		+ цок. 200 мм	646.120.200	646.140.200	646.160.200	646.180.200	646.200.200	646.220.200
1200		каркас	646.122.000	646.142.000	646.162.000	646.182.000	646.202.000	646.222.000
		+ м.п. 2 мм	646.122.002	646.142.002	646.162.002	646.182.002	646.202.002	646.222.002
		+ м.п. 3 мм	646.122.003	646.142.003	646.162.003	646.182.003	646.202.003	646.222.003
		+ цок. 100 мм	646.122.100	646.142.100	646.162.100	646.182.100	646.202.100	646.222.100
		+ цок. 200 мм	646.122.200	646.142.200	646.162.200	646.182.200	646.202.200	646.222.200

1.1. Модульные шкафы МК-20 со стальной дверью, ширина 700 мм

W, мм	D, мм		H, мм	H, мм	H, мм	H, мм	H, мм	H, мм
			1200	1400	1600	1800	2000	2200
700	400	каркас	647.124.000	647.144.000	647.164.000	647.184.000	647.204.000	647.224.000
		+ м.п. 2 мм	647.124.002	647.144.002	647.164.002	647.184.002	647.204.002	647.224.002
		+ м.п. 3 мм	647.124.003	647.144.003	647.164.003	647.184.003	647.204.003	647.224.003
		+ цок. 100 мм	647.124.100	647.144.100	647.164.100	647.184.100	647.204.100	647.224.100
		+ цок. 200 мм	647.124.200	647.144.200	647.164.200	647.184.200	647.204.200	647.224.200
	500	каркас	647.125.000	647.145.000	647.165.000	647.185.000	647.205.000	647.225.000
		+ м.п. 2 мм	647.125.002	647.145.002	647.165.002	647.185.002	647.205.002	647.225.002
		+ м.п. 3 мм	647.125.003	647.145.003	647.165.003	647.185.003	647.205.003	647.225.003
		+ цок. 100 мм	647.125.100	647.145.100	647.165.100	647.185.100	647.205.100	647.225.100
		+ цок. 200 мм	647.125.200	647.145.200	647.165.200	647.185.200	647.205.200	647.225.200
	600	каркас	647.126.000	647.146.000	647.166.000	647.186.000	647.206.000	647.226.000
		+ м.п. 2 мм	647.126.002	647.146.002	647.166.002	647.186.002	647.206.002	647.226.002
		+ м.п. 3 мм	647.126.003	647.146.003	647.166.003	647.186.003	647.206.003	647.226.003
		+ цок. 100 мм	647.126.100	647.146.100	647.166.100	647.186.100	647.206.100	647.226.100
		+ цок. 200 мм	647.126.200	647.146.200	647.166.200	647.186.200	647.206.200	647.226.200
	700	каркас	647.127.000	647.147.000	647.167.000	647.187.000	647.207.000	647.227.000
		+ м.п. 2 мм	647.127.002	647.147.002	647.167.002	647.187.002	647.207.002	647.227.002
		+ м.п. 3 мм	647.127.003	647.147.003	647.167.003	647.187.003	647.207.003	647.227.003
		+ цок. 100 мм	647.127.100	647.147.100	647.167.100	647.187.100	647.207.100	647.227.100
		+ цок. 200 мм	647.127.200	647.147.200	647.167.200	647.187.200	647.207.200	647.227.200
800	каркас	647.128.000	647.148.000	647.168.000	647.188.000	647.208.000	647.228.000	
	+ м.п. 2 мм	647.128.002	647.148.002	647.168.002	647.188.002	647.208.002	647.228.002	
	+ м.п. 3 мм	647.128.003	647.148.003	647.168.003	647.188.003	647.208.003	647.228.003	
	+ цок. 100 мм	647.128.100	647.148.100	647.168.100	647.188.100	647.208.100	647.228.100	
	+ цок. 200 мм	647.128.200	647.148.200	647.168.200	647.188.200	647.208.200	647.228.200	
900	каркас	647.129.000	647.149.000	647.169.000	647.189.000	647.209.000	647.229.000	
	+ м.п. 2 мм	647.129.002	647.149.002	647.169.002	647.189.002	647.209.002	647.229.002	
	+ м.п. 3 мм	647.129.003	647.149.003	647.169.003	647.189.003	647.209.003	647.229.003	
	+ цок. 100 мм	647.129.100	647.149.100	647.169.100	647.189.100	647.209.100	647.229.100	
	+ цок. 200 мм	647.129.200	647.149.200	647.169.200	647.189.200	647.209.200	647.229.200	
1000	каркас	647.120.000	647.140.000	647.160.000	647.180.000	647.200.000	647.220.000	
	+ м.п. 2 мм	647.120.002	647.140.002	647.160.002	647.180.002	647.200.002	647.220.002	
	+ м.п. 3 мм	647.120.003	647.140.003	647.160.003	647.180.003	647.200.003	647.220.003	
	+ цок. 100 мм	647.120.100	647.140.100	647.160.100	647.180.100	647.200.100	647.220.100	
	+ цок. 200 мм	647.120.200	647.140.200	647.160.200	647.180.200	647.200.200	647.220.200	
1200	каркас	647.122.000	647.142.000	647.162.000	647.182.000	647.202.000	647.222.000	
	+ м.п. 2 мм	647.122.002	647.142.002	647.162.002	647.182.002	647.202.002	647.222.002	
	+ м.п. 3 мм	647.122.003	647.142.003	647.162.003	647.182.003	647.202.003	647.222.003	
	+ цок. 100 мм	647.122.100	647.142.100	647.162.100	647.182.100	647.202.100	647.222.100	
	+ цок. 200 мм	647.122.200	647.142.200	647.162.200	647.182.200	647.202.200	647.222.200	

1.1. Модульные шкафы МК-20 со стальной дверью, ширина 800 мм

W, мм	D, мм		H, мм	H, мм	H, мм	H, мм	H, мм	H, мм
			1200	1400	1600	1800	2000	2200
800	400	каркас	648.124.000	648.144.000	648.164.000	648.184.000	648.204.000	648.224.000
		+ м.п. 2 мм	648.124.002	648.144.002	648.164.002	648.184.002	648.204.002	648.224.002
		+ м.п. 3 мм	648.124.003	648.144.003	648.164.003	648.184.003	648.204.003	648.224.003
		+ цок. 100 мм	648.124.100	648.144.100	648.164.100	648.184.100	648.204.100	648.224.100
		+ цок. 200 мм	648.124.200	648.144.200	648.164.200	648.184.200	648.204.200	648.224.200
	500	каркас	648.125.000	648.145.000	648.165.000	648.185.000	648.205.000	648.225.000
		+ м.п. 2 мм	648.125.002	648.145.002	648.165.002	648.185.002	648.205.002	648.225.002
		+ м.п. 3 мм	648.125.003	648.145.003	648.165.003	648.185.003	648.205.003	648.225.003
		+ цок. 100 мм	648.125.100	648.145.100	648.165.100	648.185.100	648.205.100	648.225.100
		+ цок. 200 мм	648.125.200	648.145.200	648.165.200	648.185.200	648.205.200	648.225.200
	600	каркас	648.126.000	648.146.000	648.166.000	648.186.000	648.206.000	648.226.000
		+ м.п. 2 мм	648.126.002	648.146.002	648.166.002	648.186.002	648.206.002	648.226.002
		+ м.п. 3 мм	648.126.003	648.146.003	648.166.003	648.186.003	648.206.003	648.226.003
		+ цок. 100 мм	648.126.100	648.146.100	648.166.100	648.186.100	648.206.100	648.226.100
		+ цок. 200 мм	648.126.200	648.146.200	648.166.200	648.186.200	648.206.200	648.226.200
	700	каркас	648.127.000	648.147.000	648.167.000	648.187.000	648.207.000	648.227.000
		+ м.п. 2 мм	648.127.002	648.147.002	648.167.002	648.187.002	648.207.002	648.227.002
		+ м.п. 3 мм	648.127.003	648.147.003	648.167.003	648.187.003	648.207.003	648.227.003
		+ цок. 100 мм	648.127.100	648.147.100	648.167.100	648.187.100	648.207.100	648.227.100
		+ цок. 200 мм	648.127.200	648.147.200	648.167.200	648.187.200	648.207.200	648.227.200
800	каркас	648.128.000	648.148.000	648.168.000	648.188.000	648.208.000	648.228.000	
	+ м.п. 2 мм	648.128.002	648.148.002	648.168.002	648.188.002	648.208.002	648.228.002	
	+ м.п. 3 мм	648.128.003	648.148.003	648.168.003	648.188.003	648.208.003	648.228.003	
	+ цок. 100 мм	648.128.100	648.148.100	648.168.100	648.188.100	648.208.100	648.228.100	
	+ цок. 200 мм	648.128.200	648.148.200	648.168.200	648.188.200	648.208.200	648.228.200	
900	каркас	648.129.000	648.149.000	648.169.000	648.189.000	648.209.000	648.229.000	
	+ м.п. 2 мм	648.129.002	648.149.002	648.169.002	648.189.002	648.209.002	648.229.002	
	+ м.п. 3 мм	648.129.003	648.149.003	648.169.003	648.189.003	648.209.003	648.229.003	
	+ цок. 100 мм	648.129.100	648.149.100	648.169.100	648.189.100	648.209.100	648.229.100	
	+ цок. 200 мм	648.129.200	648.149.200	648.169.200	648.189.200	648.209.200	648.229.200	
1000	каркас	648.120.000	648.140.000	648.160.000	648.180.000	648.200.000	648.220.000	
	+ м.п. 2 мм	648.120.002	648.140.002	648.160.002	648.180.002	648.200.002	648.220.002	
	+ м.п. 3 мм	648.120.003	648.140.003	648.160.003	648.180.003	648.200.003	648.220.003	
	+ цок. 100 мм	648.120.100	648.140.100	648.160.100	648.180.100	648.200.100	648.220.100	
	+ цок. 200 мм	648.120.200	648.140.200	648.160.200	648.180.200	648.200.200	648.220.200	
1200	каркас	648.122.000	648.142.000	648.162.000	648.182.000	648.202.000	648.222.000	
	+ м.п. 2 мм	648.122.002	648.142.002	648.162.002	648.182.002	648.202.002	648.222.002	
	+ м.п. 3 мм	648.122.003	648.142.003	648.162.003	648.182.003	648.202.003	648.222.003	
	+ цок. 100 мм	648.122.100	648.142.100	648.162.100	648.182.100	648.202.100	648.222.100	
	+ цок. 200 мм	648.122.200	648.142.200	648.162.200	648.182.200	648.202.200	648.222.200	

1.1. Модульные шкафы МК-20 со стальной дверью, ширина 900 мм

W, мм	D, мм		H, мм	H, мм	H, мм	H, мм	H, мм	H, мм
			1200	1400	1600	1800	2000	2200
900	400	каркас	649.124.000	649.144.000	649.164.000	649.184.000	649.204.000	649.224.000
		+ м.п. 2 мм	649.124.002	649.144.002	649.164.002	649.184.002	649.204.002	649.224.002
		+ м.п. 3 мм	649.124.003	649.144.003	649.164.003	649.184.003	649.204.003	649.224.003
		+ цок. 100 мм	649.124.100	649.144.100	649.164.100	649.184.100	649.204.100	649.224.100
		+ цок. 200 мм	649.124.200	649.144.200	649.164.200	649.184.200	649.204.200	649.224.200
	500	каркас	649.125.000	649.145.000	649.165.000	649.185.000	649.205.000	649.225.000
		+ м.п. 2 мм	649.125.002	649.145.002	649.165.002	649.185.002	649.205.002	649.225.002
		+ м.п. 3 мм	649.125.003	649.145.003	649.165.003	649.185.003	649.205.003	649.225.003
		+ цок. 100 мм	649.125.100	649.145.100	649.165.100	649.185.100	649.205.100	649.225.100
		+ цок. 200 мм	649.125.200	649.145.200	649.165.200	649.185.200	649.205.200	649.225.200
	600	каркас	649.126.000	649.146.000	649.166.000	649.186.000	649.206.000	649.226.000
		+ м.п. 2 мм	649.126.002	649.146.002	649.166.002	649.186.002	649.206.002	649.226.002
		+ м.п. 3 мм	649.126.003	649.146.003	649.166.003	649.186.003	649.206.003	649.226.003
		+ цок. 100 мм	649.126.100	649.146.100	649.166.100	649.186.100	649.206.100	649.226.100
		+ цок. 200 мм	649.126.200	649.146.200	649.166.200	649.186.200	649.206.200	649.226.200
	700	каркас	649.127.000	649.147.000	649.167.000	649.187.000	649.207.000	649.227.000
		+ м.п. 2 мм	649.127.002	649.147.002	649.167.002	649.187.002	649.207.002	649.227.002
		+ м.п. 3 мм	649.127.003	649.147.003	649.167.003	649.187.003	649.207.003	649.227.003
		+ цок. 100 мм	649.127.100	649.147.100	649.167.100	649.187.100	649.207.100	649.227.100
		+ цок. 200 мм	649.127.200	649.147.200	649.167.200	649.187.200	649.207.200	649.227.200
800	каркас	649.128.000	649.148.000	649.168.000	649.188.000	649.208.000	649.228.000	
	+ м.п. 2 мм	649.128.002	649.148.002	649.168.002	649.188.002	649.208.002	649.228.002	
	+ м.п. 3 мм	649.128.003	649.148.003	649.168.003	649.188.003	649.208.003	649.228.003	
	+ цок. 100 мм	649.128.100	649.148.100	649.168.100	649.188.100	649.208.100	649.228.100	
	+ цок. 200 мм	649.128.200	649.148.200	649.168.200	649.188.200	649.208.200	649.228.200	
900	каркас	649.129.000	649.149.000	649.169.000	649.189.000	649.209.000	649.229.000	
	+ м.п. 2 мм	649.129.002	649.149.002	649.169.002	649.189.002	649.209.002	649.229.002	
	+ м.п. 3 мм	649.129.003	649.149.003	649.169.003	649.189.003	649.209.003	649.229.003	
	+ цок. 100 мм	649.129.100	649.149.100	649.169.100	649.189.100	649.209.100	649.229.100	
	+ цок. 200 мм	649.129.200	649.149.200	649.169.200	649.189.200	649.209.200	649.229.200	
1000	каркас	649.120.000	649.140.000	649.160.000	649.180.000	649.200.000	649.220.000	
	+ м.п. 2 мм	649.120.002	649.140.002	649.160.002	649.180.002	649.200.002	649.220.002	
	+ м.п. 3 мм	649.120.003	649.140.003	649.160.003	649.180.003	649.200.003	649.220.003	
	+ цок. 100 мм	649.120.100	649.140.100	649.160.100	649.180.100	649.200.100	649.220.100	
	+ цок. 200 мм	649.120.200	649.140.200	649.160.200	649.180.200	649.200.200	649.220.200	
1200	каркас	649.122.000	649.142.000	649.162.000	649.182.000	649.202.000	649.222.000	
	+ м.п. 2 мм	649.122.002	649.142.002	649.162.002	649.182.002	649.202.002	649.222.002	
	+ м.п. 3 мм	649.122.003	649.142.003	649.162.003	649.182.003	649.202.003	649.222.003	
	+ цок. 100 мм	649.122.100	649.142.100	649.162.100	649.182.100	649.202.100	649.222.100	
	+ цок. 200 мм	649.122.200	649.142.200	649.162.200	649.182.200	649.202.200	649.222.200	

1.1. Модульные шкафы МК-20 со стальной дверью, ширина 1000 мм

W, мм	D, мм		H, мм	H, мм	H, мм	H, мм	H, мм	H, мм
			1200	1400	1600	1800	2000	2200
1000	400	каркас	640.124.000	640.144.000	640.164.000	640.184.000	640.204.000	640.224.000
		+ м.п. 2 мм	640.124.002	640.144.002	640.164.002	640.184.002	640.204.002	640.224.002
		+ м.п. 3 мм	640.124.003	640.144.003	640.164.003	640.184.003	640.204.003	640.224.003
		+ цок. 100 мм	640.124.100	640.144.100	640.164.100	640.184.100	640.204.100	640.224.100
		+ цок. 200 мм	640.124.200	640.144.200	640.164.200	640.184.200	640.204.200	640.224.200
	500	каркас	640.125.000	640.145.000	640.165.000	640.185.000	640.205.000	640.225.000
		+ м.п. 2 мм	640.125.002	640.145.002	640.165.002	640.185.002	640.205.002	640.225.002
		+ м.п. 3 мм	640.125.003	640.145.003	640.165.003	640.185.003	640.205.003	640.225.003
		+ цок. 100 мм	640.125.100	640.145.100	640.165.100	640.185.100	640.205.100	640.225.100
		+ цок. 200 мм	640.125.200	640.145.200	640.165.200	640.185.200	640.205.200	640.225.200
	600	каркас	640.126.000	640.146.000	640.166.000	640.186.000	640.206.000	640.226.000
		+ м.п. 2 мм	640.126.002	640.146.002	640.166.002	640.186.002	640.206.002	640.226.002
		+ м.п. 3 мм	640.126.003	640.146.003	640.166.003	640.186.003	640.206.003	640.226.003
		+ цок. 100 мм	640.126.100	640.146.100	640.166.100	640.186.100	640.206.100	640.226.100
		+ цок. 200 мм	640.126.200	640.146.200	640.166.200	640.186.200	640.206.200	640.226.200
	700	каркас	640.127.000	640.147.000	640.167.000	640.187.000	640.207.000	640.227.000
		+ м.п. 2 мм	640.127.002	640.147.002	640.167.002	640.187.002	640.207.002	640.227.002
		+ м.п. 3 мм	640.127.003	640.147.003	640.167.003	640.187.003	640.207.003	640.227.003
		+ цок. 100 мм	640.127.100	640.147.100	640.167.100	640.187.100	640.207.100	640.227.100
		+ цок. 200 мм	640.127.200	640.147.200	640.167.200	640.187.200	640.207.200	640.227.200
800	каркас	640.128.000	640.148.000	640.168.000	640.188.000	640.208.000	640.228.000	
	+ м.п. 2 мм	640.128.002	640.148.002	640.168.002	640.188.002	640.208.002	640.228.002	
	+ м.п. 3 мм	640.128.003	640.148.003	640.168.003	640.188.003	640.208.003	640.228.003	
	+ цок. 100 мм	640.128.100	640.148.100	640.168.100	640.188.100	640.208.100	640.228.100	
	+ цок. 200 мм	640.128.200	640.148.200	640.168.200	640.188.200	640.208.200	640.228.200	
900	каркас	640.129.000	640.149.000	640.169.000	640.189.000	640.209.000	640.229.000	
	+ м.п. 2 мм	640.129.002	640.149.002	640.169.002	640.189.002	640.209.002	640.229.002	
	+ м.п. 3 мм	640.129.003	640.149.003	640.169.003	640.189.003	640.209.003	640.229.003	
	+ цок. 100 мм	640.129.100	640.149.100	640.169.100	640.189.100	640.209.100	640.229.100	
	+ цок. 200 мм	640.129.200	640.149.200	640.169.200	640.189.200	640.209.200	640.229.200	
1000	каркас	640.120.000	640.140.000	640.160.000	640.180.000	640.200.000	640.220.000	
	+ м.п. 2 мм	640.120.002	640.140.002	640.160.002	640.180.002	640.200.002	640.220.002	
	+ м.п. 3 мм	640.120.003	640.140.003	640.160.003	640.180.003	640.200.003	640.220.003	
	+ цок. 100 мм	640.120.100	640.140.100	640.160.100	640.180.100	640.200.100	640.220.100	
	+ цок. 200 мм	640.120.200	640.140.200	640.160.200	640.180.200	640.200.200	640.220.200	
1200	каркас	640.122.000	640.142.000	640.162.000	640.182.000	640.202.000	640.222.000	
	+ м.п. 2 мм	640.122.002	640.142.002	640.162.002	640.182.002	640.202.002	640.222.002	
	+ м.п. 3 мм	640.122.003	640.142.003	640.162.003	640.182.003	640.202.003	640.222.003	
	+ цок. 100 мм	640.122.100	640.142.100	640.162.100	640.182.100	640.202.100	640.222.100	
	+ цок. 200 мм	640.122.200	640.142.200	640.162.200	640.182.200	640.202.200	640.222.200	

1.1. Модульные шкафы МК-20 со стальной дверью, ширина 1200 мм

W, мм	D, мм		H, мм	H, мм	H, мм	H, мм	H, мм	H, мм
			1200	1400	1600	1800	2000	2200
1200	400	каркас	642.124.000	642.144.000	642.164.000	642.184.000	642.204.000	642.224.000
		+ м.п. 2 мм	642.124.002	642.144.002	642.164.002	642.184.002	642.204.002	642.224.002
		+ м.п. 3 мм	642.124.003	642.144.003	642.164.003	642.184.003	642.204.003	642.224.003
		+ цок. 100 мм	642.124.100	642.144.100	642.164.100	642.184.100	642.204.100	642.224.100
		+ цок. 200 мм	642.124.200	642.144.200	642.164.200	642.184.200	642.204.200	642.224.200
	500	каркас	642.125.000	642.145.000	642.165.000	642.185.000	642.205.000	642.225.000
		+ м.п. 2 мм	642.125.002	642.145.002	642.165.002	642.185.002	642.205.002	642.225.002
		+ м.п. 3 мм	642.125.003	642.145.003	642.165.003	642.185.003	642.205.003	642.225.003
		+ цок. 100 мм	642.125.100	642.145.100	642.165.100	642.185.100	642.205.100	642.225.100
		+ цок. 200 мм	642.125.200	642.145.200	642.165.200	642.185.200	642.205.200	642.225.200
	600	каркас	642.126.000	642.146.000	642.166.000	642.186.000	642.206.000	642.226.000
		+ м.п. 2 мм	642.126.002	642.146.002	642.166.002	642.186.002	642.206.002	642.226.002
		+ м.п. 3 мм	642.126.003	642.146.003	642.166.003	642.186.003	642.206.003	642.226.003
		+ цок. 100 мм	642.126.100	642.146.100	642.166.100	642.186.100	642.206.100	642.226.100
		+ цок. 200 мм	642.126.200	642.146.200	642.166.200	642.186.200	642.206.200	642.226.200
	700	каркас	642.127.000	642.147.000	642.167.000	642.187.000	642.207.000	642.227.000
		+ м.п. 2 мм	642.127.002	642.147.002	642.167.002	642.187.002	642.207.002	642.227.002
		+ м.п. 3 мм	642.127.003	642.147.003	642.167.003	642.187.003	642.207.003	642.227.003
		+ цок. 100 мм	642.127.100	642.147.100	642.167.100	642.187.100	642.207.100	642.227.100
		+ цок. 200 мм	642.127.200	642.147.200	642.167.200	642.187.200	642.207.200	642.227.200
800	каркас	642.128.000	642.148.000	642.168.000	642.188.000	642.208.000	642.228.000	
	+ м.п. 2 мм	642.128.002	642.148.002	642.168.002	642.188.002	642.208.002	642.228.002	
	+ м.п. 3 мм	642.128.003	642.148.003	642.168.003	642.188.003	642.208.003	642.228.003	
	+ цок. 100 мм	642.128.100	642.148.100	642.168.100	642.188.100	642.208.100	642.228.100	
	+ цок. 200 мм	642.128.200	642.148.200	642.168.200	642.188.200	642.208.200	642.228.200	
900	каркас	642.129.000	642.149.000	642.169.000	642.189.000	642.209.000	642.229.000	
	+ м.п. 2 мм	642.129.002	642.149.002	642.169.002	642.189.002	642.209.002	642.229.002	
	+ м.п. 3 мм	642.129.003	642.149.003	642.169.003	642.189.003	642.209.003	642.229.003	
	+ цок. 100 мм	642.129.100	642.149.100	642.169.100	642.189.100	642.209.100	642.229.100	
	+ цок. 200 мм	642.129.200	642.149.200	642.169.200	642.189.200	642.209.200	642.229.200	
1000	каркас	642.120.000	642.140.000	642.160.000	642.180.000	642.200.000	642.220.000	
	+ м.п. 2 мм	642.120.002	642.140.002	642.160.002	642.180.002	642.200.002	642.220.002	
	+ м.п. 3 мм	642.120.003	642.140.003	642.160.003	642.180.003	642.200.003	642.220.003	
	+ цок. 100 мм	642.120.100	642.140.100	642.160.100	642.180.100	642.200.100	642.220.100	
	+ цок. 200 мм	642.120.200	642.140.200	642.160.200	642.180.200	642.200.200	642.220.200	
1200	каркас	642.122.000	642.142.000	642.162.000	642.182.000	642.202.000	642.222.000	
	+ м.п. 2 мм	642.122.002	642.142.002	642.162.002	642.182.002	642.202.002	642.222.002	
	+ м.п. 3 мм	642.122.003	642.142.003	642.162.003	642.182.003	642.202.003	642.222.003	
	+ цок. 100 мм	642.122.100	642.142.100	642.162.100	642.182.100	642.202.100	642.222.100	
	+ цок. 200 мм	642.122.200	642.142.200	642.162.200	642.182.200	642.202.200	642.222.200	

1.2. Модульные шкафы МК-20 со стеклянной дверью, ширина 400 мм

W, мм	D, мм		H, мм	H, мм	H, мм	H, мм	H, мм	H, мм
			1200	1400	1600	1800	2000	2200
400	400	каркас	654.124.000	654.144.000	654.164.000	654.184.000	654.204.000	654.224.000
		+ м.п. 2 мм	654.124.002	654.144.002	654.164.002	654.184.002	654.204.002	654.224.002
		+ м.п. 3 мм	654.124.003	654.144.003	654.164.003	654.184.003	654.204.003	654.224.003
		+ цок. 100 мм	654.124.100	654.144.100	654.164.100	654.184.100	654.204.100	654.224.100
		+ цок. 200 мм	654.124.200	654.144.200	654.164.200	654.184.200	654.204.200	654.224.200
	500	каркас	654.125.000	654.145.000	654.165.000	654.185.000	654.205.000	654.225.000
		+ м.п. 2 мм	654.125.002	654.145.002	654.165.002	654.185.002	654.205.002	654.225.002
		+ м.п. 3 мм	654.125.003	654.145.003	654.165.003	654.185.003	654.205.003	654.225.003
		+ цок. 100 мм	654.125.100	654.145.100	654.165.100	654.185.100	654.205.100	654.225.100
		+ цок. 200 мм	654.125.200	654.145.200	654.165.200	654.185.200	654.205.200	654.225.200
	600	каркас	654.126.000	654.146.000	654.166.000	654.186.000	654.206.000	654.226.000
		+ м.п. 2 мм	654.126.002	654.146.002	654.166.002	654.186.002	654.206.002	654.226.002
		+ м.п. 3 мм	654.126.003	654.146.003	654.166.003	654.186.003	654.206.003	654.226.003
		+ цок. 100 мм	654.126.100	654.146.100	654.166.100	654.186.100	654.206.100	654.226.100
		+ цок. 200 мм	654.126.200	654.146.200	654.166.200	654.186.200	654.206.200	654.226.200
	700	каркас	654.127.000	654.147.000	654.167.000	654.187.000	654.207.000	654.227.000
		+ м.п. 2 мм	654.127.002	654.147.002	654.167.002	654.187.002	654.207.002	654.227.002
		+ м.п. 3 мм	654.127.003	654.147.003	654.167.003	654.187.003	654.207.003	654.227.003
		+ цок. 100 мм	654.127.100	654.147.100	654.167.100	654.187.100	654.207.100	654.227.100
		+ цок. 200 мм	654.127.200	654.147.200	654.167.200	654.187.200	654.207.200	654.227.200
	800	каркас	654.128.000	654.148.000	654.168.000	654.188.000	654.208.000	654.228.000
		+ м.п. 2 мм	654.128.002	654.148.002	654.168.002	654.188.002	654.208.002	654.228.002
		+ м.п. 3 мм	654.128.003	654.148.003	654.168.003	654.188.003	654.208.003	654.228.003
		+ цок. 100 мм	654.128.100	654.148.100	654.168.100	654.188.100	654.208.100	654.228.100
		+ цок. 200 мм	654.128.200	654.148.200	654.168.200	654.188.200	654.208.200	654.228.200
	900	каркас	654.129.000	654.149.000	654.169.000	654.189.000	654.209.000	654.229.000
		+ м.п. 2 мм	654.129.002	654.149.002	654.169.002	654.189.002	654.209.002	654.229.002
		+ м.п. 3 мм	654.129.003	654.149.003	654.169.003	654.189.003	654.209.003	654.229.003
		+ цок. 100 мм	654.129.100	654.149.100	654.169.100	654.189.100	654.209.100	654.229.100
		+ цок. 200 мм	654.129.200	654.149.200	654.169.200	654.189.200	654.209.200	654.229.200
	1000	каркас	654.120.000	654.140.000	654.160.000	654.180.000	654.200.000	654.220.000
		+ м.п. 2 мм	654.120.002	654.140.002	654.160.002	654.180.002	654.200.002	654.220.002
		+ м.п. 3 мм	654.120.003	654.140.003	654.160.003	654.180.003	654.200.003	654.220.003
		+ цок. 100 мм	654.120.100	654.140.100	654.160.100	654.180.100	654.200.100	654.220.100
		+ цок. 200 мм	654.120.200	654.140.200	654.160.200	654.180.200	654.200.200	654.220.200
	1200	каркас	654.122.000	654.142.000	654.162.000	654.182.000	654.202.000	654.222.000
		+ м.п. 2 мм	654.122.002	654.142.002	654.162.002	654.182.002	654.202.002	654.222.002
		+ м.п. 3 мм	654.122.003	654.142.003	654.162.003	654.182.003	654.202.003	654.222.003
		+ цок. 100 мм	654.122.100	654.142.100	654.162.100	654.182.100	654.202.100	654.222.100
		+ цок. 200 мм	654.122.200	654.142.200	654.162.200	654.182.200	654.202.200	654.222.200

1.2. Модульные шкафы МК-20 со стеклянной дверью, ширина 500 мм

W, мм	D, мм		H, мм	H, мм	H, мм	H, мм	H, мм	H, мм
			1200	1400	1600	1800	2000	2200
500	400	каркас	655.124.000	655.144.000	655.164.000	655.184.000	655.204.000	655.224.000
		+ м.п. 2 мм	655.124.002	655.144.002	655.164.002	655.184.002	655.204.002	655.224.002
		+ м.п. 3 мм	655.124.003	655.144.003	655.164.003	655.184.003	655.204.003	655.224.003
		+ цок. 100 мм	655.124.100	655.144.100	655.164.100	655.184.100	655.204.100	655.224.100
		+ цок. 200 мм	655.124.200	655.144.200	655.164.200	655.184.200	655.204.200	655.224.200
	500	каркас	655.125.000	655.145.000	655.165.000	655.185.000	655.205.000	655.225.000
		+ м.п. 2 мм	655.125.002	655.145.002	655.165.002	655.185.002	655.205.002	655.225.002
		+ м.п. 3 мм	655.125.003	655.145.003	655.165.003	655.185.003	655.205.003	655.225.003
		+ цок. 100 мм	655.125.100	655.145.100	655.165.100	655.185.100	655.205.100	655.225.100
		+ цок. 200 мм	655.125.200	655.145.200	655.165.200	655.185.200	655.205.200	655.225.200
	600	каркас	655.126.000	655.146.000	655.166.000	655.186.000	655.206.000	655.226.000
		+ м.п. 2 мм	655.126.002	655.146.002	655.166.002	655.186.002	655.206.002	655.226.002
		+ м.п. 3 мм	655.126.003	655.146.003	655.166.003	655.186.003	655.206.003	655.226.003
		+ цок. 100 мм	655.126.100	655.146.100	655.166.100	655.186.100	655.206.100	655.226.100
		+ цок. 200 мм	655.126.200	655.146.200	655.166.200	655.186.200	655.206.200	655.226.200
	700	каркас	655.127.000	655.147.000	655.167.000	655.187.000	655.207.000	655.227.000
		+ м.п. 2 мм	655.127.002	655.147.002	655.167.002	655.187.002	655.207.002	655.227.002
		+ м.п. 3 мм	655.127.003	655.147.003	655.167.003	655.187.003	655.207.003	655.227.003
		+ цок. 100 мм	655.127.100	655.147.100	655.167.100	655.187.100	655.207.100	655.227.100
		+ цок. 200 мм	655.127.200	655.147.200	655.167.200	655.187.200	655.207.200	655.227.200
800	каркас	655.128.000	655.148.000	655.168.000	655.188.000	655.208.000	655.228.000	
	+ м.п. 2 мм	655.128.002	655.148.002	655.168.002	655.188.002	655.208.002	655.228.002	
	+ м.п. 3 мм	655.128.003	655.148.003	655.168.003	655.188.003	655.208.003	655.228.003	
	+ цок. 100 мм	655.128.100	655.148.100	655.168.100	655.188.100	655.208.100	655.228.100	
	+ цок. 200 мм	655.128.200	655.148.200	655.168.200	655.188.200	655.208.200	655.228.200	
900	каркас	655.129.000	655.149.000	655.169.000	655.189.000	655.209.000	655.229.000	
	+ м.п. 2 мм	655.129.002	655.149.002	655.169.002	655.189.002	655.209.002	655.229.002	
	+ м.п. 3 мм	655.129.003	655.149.003	655.169.003	655.189.003	655.209.003	655.229.003	
	+ цок. 100 мм	655.129.100	655.149.100	655.169.100	655.189.100	655.209.100	655.229.100	
	+ цок. 200 мм	655.129.200	655.149.200	655.169.200	655.189.200	655.209.200	655.229.200	
1000	каркас	655.120.000	655.140.000	655.160.000	655.180.000	655.200.000	655.220.000	
	+ м.п. 2 мм	655.120.002	655.140.002	655.160.002	655.180.002	655.200.002	655.220.002	
	+ м.п. 3 мм	655.120.003	655.140.003	655.160.003	655.180.003	655.200.003	655.220.003	
	+ цок. 100 мм	655.120.100	655.140.100	655.160.100	655.180.100	655.200.100	655.220.100	
	+ цок. 200 мм	655.120.200	655.140.200	655.160.200	655.180.200	655.200.200	655.220.200	
1200	каркас	655.122.000	655.142.000	655.162.000	655.182.000	655.202.000	655.222.000	
	+ м.п. 2 мм	655.122.002	655.142.002	655.162.002	655.182.002	655.202.002	655.222.002	
	+ м.п. 3 мм	655.122.003	655.142.003	655.162.003	655.182.003	655.202.003	655.222.003	
	+ цок. 100 мм	655.122.100	655.142.100	655.162.100	655.182.100	655.202.100	655.222.100	
	+ цок. 200 мм	655.122.200	655.142.200	655.162.200	655.182.200	655.202.200	655.222.200	

1.2. Модульные шкафы МК-20 со стеклянной дверью, ширина 600 мм

W, мм	D, мм		H, мм	H, мм	H, мм	H, мм	H, мм	H, мм
			1200	1400	1600	1800	2000	2200
600	400	каркас	656.124.000	656.144.000	656.164.000	656.184.000	656.204.000	656.224.000
		+ м.п. 2 мм	656.124.002	656.144.002	656.164.002	656.184.002	656.204.002	656.224.002
		+ м.п. 3 мм	656.124.003	656.144.003	656.164.003	656.184.003	656.204.003	656.224.003
		+ цок. 100 мм	656.124.100	656.144.100	656.164.100	656.184.100	656.204.100	656.224.100
		+ цок. 200 мм	656.124.200	656.144.200	656.164.200	656.184.200	656.204.200	656.224.200
	500	каркас	656.125.000	656.145.000	656.165.000	656.185.000	656.205.000	656.225.000
		+ м.п. 2 мм	656.125.002	656.145.002	656.165.002	656.185.002	656.205.002	656.225.002
		+ м.п. 3 мм	656.125.003	656.145.003	656.165.003	656.185.003	656.205.003	656.225.003
		+ цок. 100 мм	656.125.100	656.145.100	656.165.100	656.185.100	656.205.100	656.225.100
		+ цок. 200 мм	656.125.200	656.145.200	656.165.200	656.185.200	656.205.200	656.225.200
	600	каркас	656.126.000	656.146.000	656.166.000	656.186.000	656.206.000	656.226.000
		+ м.п. 2 мм	656.126.002	656.146.002	656.166.002	656.186.002	656.206.002	656.226.002
		+ м.п. 3 мм	656.126.003	656.146.003	656.166.003	656.186.003	656.206.003	656.226.003
		+ цок. 100 мм	656.126.100	656.146.100	656.166.100	656.186.100	656.206.100	656.226.100
		+ цок. 200 мм	656.126.200	656.146.200	656.166.200	656.186.200	656.206.200	656.226.200
	700	каркас	656.127.000	656.147.000	656.167.000	656.187.000	656.207.000	656.227.000
		+ м.п. 2 мм	656.127.002	656.147.002	656.167.002	656.187.002	656.207.002	656.227.002
		+ м.п. 3 мм	656.127.003	656.147.003	656.167.003	656.187.003	656.207.003	656.227.003
		+ цок. 100 мм	656.127.100	656.147.100	656.167.100	656.187.100	656.207.100	656.227.100
		+ цок. 200 мм	656.127.200	656.147.200	656.167.200	656.187.200	656.207.200	656.227.200
800	каркас	656.128.000	656.148.000	656.168.000	656.188.000	656.208.000	656.228.000	
	+ м.п. 2 мм	656.128.002	656.148.002	656.168.002	656.188.002	656.208.002	656.228.002	
	+ м.п. 3 мм	656.128.003	656.148.003	656.168.003	656.188.003	656.208.003	656.228.003	
	+ цок. 100 мм	656.128.100	656.148.100	656.168.100	656.188.100	656.208.100	656.228.100	
	+ цок. 200 мм	656.128.200	656.148.200	656.168.200	656.188.200	656.208.200	656.228.200	
900	каркас	656.129.000	656.149.000	656.169.000	656.189.000	656.209.000	656.229.000	
	+ м.п. 2 мм	656.129.002	656.149.002	656.169.002	656.189.002	656.209.002	656.229.002	
	+ м.п. 3 мм	656.129.003	656.149.003	656.169.003	656.189.003	656.209.003	656.229.003	
	+ цок. 100 мм	656.129.100	656.149.100	656.169.100	656.189.100	656.209.100	656.229.100	
	+ цок. 200 мм	656.129.200	656.149.200	656.169.200	656.189.200	656.209.200	656.229.200	
1000	каркас	656.120.000	656.140.000	656.160.000	656.180.000	656.200.000	656.220.000	
	+ м.п. 2 мм	656.120.002	656.140.002	656.160.002	656.180.002	656.200.002	656.220.002	
	+ м.п. 3 мм	656.120.003	656.140.003	656.160.003	656.180.003	656.200.003	656.220.003	
	+ цок. 100 мм	656.120.100	656.140.100	656.160.100	656.180.100	656.200.100	656.220.100	
	+ цок. 200 мм	656.120.200	656.140.200	656.160.200	656.180.200	656.200.200	656.220.200	
1200	каркас	656.122.000	656.142.000	656.162.000	656.182.000	656.202.000	656.222.000	
	+ м.п. 2 мм	656.122.002	656.142.002	656.162.002	656.182.002	656.202.002	656.222.002	
	+ м.п. 3 мм	656.122.003	656.142.003	656.162.003	656.182.003	656.202.003	656.222.003	
	+ цок. 100 мм	656.122.100	656.142.100	656.162.100	656.182.100	656.202.100	656.222.100	
	+ цок. 200 мм	656.122.200	656.142.200	656.162.200	656.182.200	656.202.200	656.222.200	

1.2. Модульные шкафы МК-20 со стеклянной дверью, ширина 700 мм

W, мм	D, мм		H, мм	H, мм	H, мм	H, мм	H, мм	H, мм
			1200	1400	1600	1800	2000	2200
700	400	каркас	657.124.000	657.144.000	657.164.000	657.184.000	657.204.000	657.224.000
		+ м.п. 2 мм	657.124.002	657.144.002	657.164.002	657.184.002	657.204.002	657.224.002
		+ м.п. 3 мм	657.124.003	657.144.003	657.164.003	657.184.003	657.204.003	657.224.003
		+ цок. 100 мм	657.124.100	657.144.100	657.164.100	657.184.100	657.204.100	657.224.100
		+ цок. 200 мм	657.124.200	657.144.200	657.164.200	657.184.200	657.204.200	657.224.200
	500	каркас	657.125.000	657.145.000	657.165.000	657.185.000	657.205.000	657.225.000
		+ м.п. 2 мм	657.125.002	657.145.002	657.165.002	657.185.002	657.205.002	657.225.002
		+ м.п. 3 мм	657.125.003	657.145.003	657.165.003	657.185.003	657.205.003	657.225.003
		+ цок. 100 мм	657.125.100	657.145.100	657.165.100	657.185.100	657.205.100	657.225.100
		+ цок. 200 мм	657.125.200	657.145.200	657.165.200	657.185.200	657.205.200	657.225.200
	600	каркас	657.126.000	657.146.000	657.166.000	657.186.000	657.206.000	657.226.000
		+ м.п. 2 мм	657.126.002	657.146.002	657.166.002	657.186.002	657.206.002	657.226.002
		+ м.п. 3 мм	657.126.003	657.146.003	657.166.003	657.186.003	657.206.003	657.226.003
		+ цок. 100 мм	657.126.100	657.146.100	657.166.100	657.186.100	657.206.100	657.226.100
		+ цок. 200 мм	657.126.200	657.146.200	657.166.200	657.186.200	657.206.200	657.226.200
700	каркас	657.127.000	657.147.000	657.167.000	657.187.000	657.207.000	657.227.000	
	+ м.п. 2 мм	657.127.002	657.147.002	657.167.002	657.187.002	657.207.002	657.227.002	
	+ м.п. 3 мм	657.127.003	657.147.003	657.167.003	657.187.003	657.207.003	657.227.003	
	+ цок. 100 мм	657.127.100	657.147.100	657.167.100	657.187.100	657.207.100	657.227.100	
	+ цок. 200 мм	657.127.200	657.147.200	657.167.200	657.187.200	657.207.200	657.227.200	
800	каркас	657.128.000	657.148.000	657.168.000	657.188.000	657.208.000	657.228.000	
	+ м.п. 2 мм	657.128.002	657.148.002	657.168.002	657.188.002	657.208.002	657.228.002	
	+ м.п. 3 мм	657.128.003	657.148.003	657.168.003	657.188.003	657.208.003	657.228.003	
	+ цок. 100 мм	657.128.100	657.148.100	657.168.100	657.188.100	657.208.100	657.228.100	
	+ цок. 200 мм	657.128.200	657.148.200	657.168.200	657.188.200	657.208.200	657.228.200	
900	каркас	657.129.000	657.149.000	657.169.000	657.189.000	657.209.000	657.229.000	
	+ м.п. 2 мм	657.129.002	657.149.002	657.169.002	657.189.002	657.209.002	657.229.002	
	+ м.п. 3 мм	657.129.003	657.149.003	657.169.003	657.189.003	657.209.003	657.229.003	
	+ цок. 100 мм	657.129.100	657.149.100	657.169.100	657.189.100	657.209.100	657.229.100	
	+ цок. 200 мм	657.129.200	657.149.200	657.169.200	657.189.200	657.209.200	657.229.200	
1000	каркас	657.120.000	657.140.000	657.160.000	657.180.000	657.200.000	657.220.000	
	+ м.п. 2 мм	657.120.002	657.140.002	657.160.002	657.180.002	657.200.002	657.220.002	
	+ м.п. 3 мм	657.120.003	657.140.003	657.160.003	657.180.003	657.200.003	657.220.003	
	+ цок. 100 мм	657.120.100	657.140.100	657.160.100	657.180.100	657.200.100	657.220.100	
	+ цок. 200 мм	657.120.200	657.140.200	657.160.200	657.180.200	657.200.200	657.220.200	
1200	каркас	657.122.000	657.142.000	657.162.000	657.182.000	657.202.000	657.222.000	
	+ м.п. 2 мм	657.122.002	657.142.002	657.162.002	657.182.002	657.202.002	657.222.002	
	+ м.п. 3 мм	657.122.003	657.142.003	657.162.003	657.182.003	657.202.003	657.222.003	
	+ цок. 100 мм	657.122.100	657.142.100	657.162.100	657.182.100	657.202.100	657.222.100	
	+ цок. 200 мм	657.122.200	657.142.200	657.162.200	657.182.200	657.202.200	657.222.200	

1.2. Модульные шкафы МК-20 со стеклянной дверью, ширина 800 мм

W, мм	D, мм		H, мм	H, мм	H, мм	H, мм	H, мм	H, мм
			1200	1400	1600	1800	2000	2200
800	400	каркас	658.124.000	658.144.000	658.164.000	658.184.000	658.204.000	658.224.000
		+ м.п. 2 мм	658.124.002	658.144.002	658.164.002	658.184.002	658.204.002	658.224.002
		+ м.п. 3 мм	658.124.003	658.144.003	658.164.003	658.184.003	658.204.003	658.224.003
		+ цок. 100 мм	658.124.100	658.144.100	658.164.100	658.184.100	658.204.100	658.224.100
		+ цок. 200 мм	658.124.200	658.144.200	658.164.200	658.184.200	658.204.200	658.224.200
	500	каркас	658.125.000	658.145.000	658.165.000	658.185.000	658.205.000	658.225.000
		+ м.п. 2 мм	658.125.002	658.145.002	658.165.002	658.185.002	658.205.002	658.225.002
		+ м.п. 3 мм	658.125.003	658.145.003	658.165.003	658.185.003	658.205.003	658.225.003
		+ цок. 100 мм	658.125.100	658.145.100	658.165.100	658.185.100	658.205.100	658.225.100
		+ цок. 200 мм	658.125.200	658.145.200	658.165.200	658.185.200	658.205.200	658.225.200
	600	каркас	658.126.000	658.146.000	658.166.000	658.186.000	658.206.000	658.226.000
		+ м.п. 2 мм	658.126.002	658.146.002	658.166.002	658.186.002	658.206.002	658.226.002
		+ м.п. 3 мм	658.126.003	658.146.003	658.166.003	658.186.003	658.206.003	658.226.003
		+ цок. 100 мм	658.126.100	658.146.100	658.166.100	658.186.100	658.206.100	658.226.100
		+ цок. 200 мм	658.126.200	658.146.200	658.166.200	658.186.200	658.206.200	658.226.200
	700	каркас	658.127.000	658.147.000	658.167.000	658.187.000	658.207.000	658.227.000
		+ м.п. 2 мм	658.127.002	658.147.002	658.167.002	658.187.002	658.207.002	658.227.002
		+ м.п. 3 мм	658.127.003	658.147.003	658.167.003	658.187.003	658.207.003	658.227.003
		+ цок. 100 мм	658.127.100	658.147.100	658.167.100	658.187.100	658.207.100	658.227.100
		+ цок. 200 мм	658.127.200	658.147.200	658.167.200	658.187.200	658.207.200	658.227.200
800	каркас	658.128.000	658.148.000	658.168.000	658.188.000	658.208.000	658.228.000	
	+ м.п. 2 мм	658.128.002	658.148.002	658.168.002	658.188.002	658.208.002	658.228.002	
	+ м.п. 3 мм	658.128.003	658.148.003	658.168.003	658.188.003	658.208.003	658.228.003	
	+ цок. 100 мм	658.128.100	658.148.100	658.168.100	658.188.100	658.208.100	658.228.100	
	+ цок. 200 мм	658.128.200	658.148.200	658.168.200	658.188.200	658.208.200	658.228.200	
900	каркас	658.129.000	658.149.000	658.169.000	658.189.000	658.209.000	658.229.000	
	+ м.п. 2 мм	658.129.002	658.149.002	658.169.002	658.189.002	658.209.002	658.229.002	
	+ м.п. 3 мм	658.129.003	658.149.003	658.169.003	658.189.003	658.209.003	658.229.003	
	+ цок. 100 мм	658.129.100	658.149.100	658.169.100	658.189.100	658.209.100	658.229.100	
	+ цок. 200 мм	658.129.200	658.149.200	658.169.200	658.189.200	658.209.200	658.229.200	
1000	каркас	658.120.000	658.140.000	658.160.000	658.180.000	658.200.000	658.220.000	
	+ м.п. 2 мм	658.120.002	658.140.002	658.160.002	658.180.002	658.200.002	658.220.002	
	+ м.п. 3 мм	658.120.003	658.140.003	658.160.003	658.180.003	658.200.003	658.220.003	
	+ цок. 100 мм	658.120.100	658.140.100	658.160.100	658.180.100	658.200.100	658.220.100	
	+ цок. 200 мм	658.120.200	658.140.200	658.160.200	658.180.200	658.200.200	658.220.200	
1200	каркас	658.122.000	658.142.000	658.162.000	658.182.000	658.202.000	658.222.000	
	+ м.п. 2 мм	658.122.002	658.142.002	658.162.002	658.182.002	658.202.002	658.222.002	
	+ м.п. 3 мм	658.122.003	658.142.003	658.162.003	658.182.003	658.202.003	658.222.003	
	+ цок. 100 мм	658.122.100	658.142.100	658.162.100	658.182.100	658.202.100	658.222.100	
	+ цок. 200 мм	658.122.200	658.142.200	658.162.200	658.182.200	658.202.200	658.222.200	

1.2. Модульные шкафы МК-20 со стеклянной дверью, ширина 900 мм

W, мм	D, мм		H, мм	H, мм	H, мм	H, мм	H, мм	H, мм
			1200	1400	1600	1800	2000	2200
900	400	каркас	659.124.000	659.144.000	659.164.000	659.184.000	659.204.000	659.224.000
		+ м.п. 2 мм	659.124.002	659.144.002	659.164.002	659.184.002	659.204.002	659.224.002
		+ м.п. 3 мм	659.124.003	659.144.003	659.164.003	659.184.003	659.204.003	659.224.003
		+ цок. 100 мм	659.124.100	659.144.100	659.164.100	659.184.100	659.204.100	659.224.100
		+ цок. 200 мм	659.124.200	659.144.200	659.164.200	659.184.200	659.204.200	659.224.200
	500	каркас	659.125.000	659.145.000	659.165.000	659.185.000	659.205.000	659.225.000
		+ м.п. 2 мм	659.125.002	659.145.002	659.165.002	659.185.002	659.205.002	659.225.002
		+ м.п. 3 мм	659.125.003	659.145.003	659.165.003	659.185.003	659.205.003	659.225.003
		+ цок. 100 мм	659.125.100	659.145.100	659.165.100	659.185.100	659.205.100	659.225.100
		+ цок. 200 мм	659.125.200	659.145.200	659.165.200	659.185.200	659.205.200	659.225.200
	600	каркас	659.126.000	659.146.000	659.166.000	659.186.000	659.206.000	659.226.000
		+ м.п. 2 мм	659.126.002	659.146.002	659.166.002	659.186.002	659.206.002	659.226.002
		+ м.п. 3 мм	659.126.003	659.146.003	659.166.003	659.186.003	659.206.003	659.226.003
		+ цок. 100 мм	659.126.100	659.146.100	659.166.100	659.186.100	659.206.100	659.226.100
		+ цок. 200 мм	659.126.200	659.146.200	659.166.200	659.186.200	659.206.200	659.226.200
	700	каркас	659.127.000	659.147.000	659.167.000	659.187.000	659.207.000	659.227.000
		+ м.п. 2 мм	659.127.002	659.147.002	659.167.002	659.187.002	659.207.002	659.227.002
		+ м.п. 3 мм	659.127.003	659.147.003	659.167.003	659.187.003	659.207.003	659.227.003
		+ цок. 100 мм	659.127.100	659.147.100	659.167.100	659.187.100	659.207.100	659.227.100
		+ цок. 200 мм	659.127.200	659.147.200	659.167.200	659.187.200	659.207.200	659.227.200
800	каркас	659.128.000	659.148.000	659.168.000	659.188.000	659.208.000	659.228.000	
	+ м.п. 2 мм	659.128.002	659.148.002	659.168.002	659.188.002	659.208.002	659.228.002	
	+ м.п. 3 мм	659.128.003	659.148.003	659.168.003	659.188.003	659.208.003	659.228.003	
	+ цок. 100 мм	659.128.100	659.148.100	659.168.100	659.188.100	659.208.100	659.228.100	
	+ цок. 200 мм	659.128.200	659.148.200	659.168.200	659.188.200	659.208.200	659.228.200	
900	каркас	659.129.000	659.149.000	659.169.000	659.189.000	659.209.000	659.229.000	
	+ м.п. 2 мм	659.129.002	659.149.002	659.169.002	659.189.002	659.209.002	659.229.002	
	+ м.п. 3 мм	659.129.003	659.149.003	659.169.003	659.189.003	659.209.003	659.229.003	
	+ цок. 100 мм	659.129.100	659.149.100	659.169.100	659.189.100	659.209.100	659.229.100	
	+ цок. 200 мм	659.129.200	659.149.200	659.169.200	659.189.200	659.209.200	659.229.200	
1000	каркас	659.120.000	659.140.000	659.160.000	659.180.000	659.200.000	659.220.000	
	+ м.п. 2 мм	659.120.002	659.140.002	659.160.002	659.180.002	659.200.002	659.220.002	
	+ м.п. 3 мм	659.120.003	659.140.003	659.160.003	659.180.003	659.200.003	659.220.003	
	+ цок. 100 мм	659.120.100	659.140.100	659.160.100	659.180.100	659.200.100	659.220.100	
	+ цок. 200 мм	659.120.200	659.140.200	659.160.200	659.180.200	659.200.200	659.220.200	
1200	каркас	659.122.000	659.142.000	659.162.000	659.182.000	659.202.000	659.222.000	
	+ м.п. 2 мм	659.122.002	659.142.002	659.162.002	659.182.002	659.202.002	659.222.002	
	+ м.п. 3 мм	659.122.003	659.142.003	659.162.003	659.182.003	659.202.003	659.222.003	
	+ цок. 100 мм	659.122.100	659.142.100	659.162.100	659.182.100	659.202.100	659.222.100	
	+ цок. 200 мм	659.122.200	659.142.200	659.162.200	659.182.200	659.202.200	659.222.200	

1.2. Модульные шкафы МК-20 со стеклянной дверью, ширина 1000 мм

W, мм	D, мм		H, мм	H, мм	H, мм	H, мм	H, мм	H, мм
			1200	1400	1600	1800	2000	2200
1000	400	каркас	650.124.000	650.144.000	650.164.000	650.184.000	650.204.000	650.224.000
		+ м.п. 2 мм	650.124.002	650.144.002	650.164.002	650.184.002	650.204.002	650.224.002
		+ м.п. 3 мм	650.124.003	650.144.003	650.164.003	650.184.003	650.204.003	650.224.003
		+ цок. 100 мм	650.124.100	650.144.100	650.164.100	650.184.100	650.204.100	650.224.100
		+ цок. 200 мм	650.124.200	650.144.200	650.164.200	650.184.200	650.204.200	650.224.200
	500	каркас	650.125.000	650.145.000	650.165.000	650.185.000	650.205.000	650.225.000
		+ м.п. 2 мм	650.125.002	650.145.002	650.165.002	650.185.002	650.205.002	650.225.002
		+ м.п. 3 мм	650.125.003	650.145.003	650.165.003	650.185.003	650.205.003	650.225.003
		+ цок. 100 мм	650.125.100	650.145.100	650.165.100	650.185.100	650.205.100	650.225.100
		+ цок. 200 мм	650.125.200	650.145.200	650.165.200	650.185.200	650.205.200	650.225.200
	600	каркас	650.126.000	650.146.000	650.166.000	650.186.000	650.206.000	650.226.000
		+ м.п. 2 мм	650.126.002	650.146.002	650.166.002	650.186.002	650.206.002	650.226.002
		+ м.п. 3 мм	650.126.003	650.146.003	650.166.003	650.186.003	650.206.003	650.226.003
		+ цок. 100 мм	650.126.100	650.146.100	650.166.100	650.186.100	650.206.100	650.226.100
		+ цок. 200 мм	650.126.200	650.146.200	650.166.200	650.186.200	650.206.200	650.226.200
	700	каркас	650.127.000	650.147.000	650.167.000	650.187.000	650.207.000	650.227.000
		+ м.п. 2 мм	650.127.002	650.147.002	650.167.002	650.187.002	650.207.002	650.227.002
		+ м.п. 3 мм	650.127.003	650.147.003	650.167.003	650.187.003	650.207.003	650.227.003
		+ цок. 100 мм	650.127.100	650.147.100	650.167.100	650.187.100	650.207.100	650.227.100
		+ цок. 200 мм	650.127.200	650.147.200	650.167.200	650.187.200	650.207.200	650.227.200
800	каркас	650.128.000	650.148.000	650.168.000	650.188.000	650.208.000	650.228.000	
	+ м.п. 2 мм	650.128.002	650.148.002	650.168.002	650.188.002	650.208.002	650.228.002	
	+ м.п. 3 мм	650.128.003	650.148.003	650.168.003	650.188.003	650.208.003	650.228.003	
	+ цок. 100 мм	650.128.100	650.148.100	650.168.100	650.188.100	650.208.100	650.228.100	
	+ цок. 200 мм	650.128.200	650.148.200	650.168.200	650.188.200	650.208.200	650.228.200	
900	каркас	650.129.000	650.149.000	650.169.000	650.189.000	650.209.000	650.229.000	
	+ м.п. 2 мм	650.129.002	650.149.002	650.169.002	650.189.002	650.209.002	650.229.002	
	+ м.п. 3 мм	650.129.003	650.149.003	650.169.003	650.189.003	650.209.003	650.229.003	
	+ цок. 100 мм	650.129.100	650.149.100	650.169.100	650.189.100	650.209.100	650.229.100	
	+ цок. 200 мм	650.129.200	650.149.200	650.169.200	650.189.200	650.209.200	650.229.200	
1000	каркас	650.120.000	650.140.000	650.160.000	650.180.000	650.200.000	650.220.000	
	+ м.п. 2 мм	650.120.002	650.140.002	650.160.002	650.180.002	650.200.002	650.220.002	
	+ м.п. 3 мм	650.120.003	650.140.003	650.160.003	650.180.003	650.200.003	650.220.003	
	+ цок. 100 мм	650.120.100	650.140.100	650.160.100	650.180.100	650.200.100	650.220.100	
	+ цок. 200 мм	650.120.200	650.140.200	650.160.200	650.180.200	650.200.200	650.220.200	
1200	каркас	650.122.000	650.142.000	650.162.000	650.182.000	650.202.000	650.222.000	
	+ м.п. 2 мм	650.122.002	650.142.002	650.162.002	650.182.002	650.202.002	650.222.002	
	+ м.п. 3 мм	650.122.003	650.142.003	650.162.003	650.182.003	650.202.003	650.222.003	
	+ цок. 100 мм	650.122.100	650.142.100	650.162.100	650.182.100	650.202.100	650.222.100	
	+ цок. 200 мм	650.122.200	650.142.200	650.162.200	650.182.200	650.202.200	650.222.200	

1.2. Модульные шкафы МК-20 со стеклянной дверью, ширина 1200 мм

W, мм	D, мм		H, мм	H, мм	H, мм	H, мм	H, мм	H, мм
			1200	1400	1600	1800	2000	2200
1200	400	каркас	652.124.000	652.144.000	652.164.000	652.184.000	652.204.000	652.224.000
		+ м.п. 2 мм	652.124.002	652.144.002	652.164.002	652.184.002	652.204.002	652.224.002
		+ м.п. 3 мм	652.124.003	652.144.003	652.164.003	652.184.003	652.204.003	652.224.003
		+ цок. 100 мм	652.124.100	652.144.100	652.164.100	652.184.100	652.204.100	652.224.100
		+ цок. 200 мм	652.124.200	652.144.200	652.164.200	652.184.200	652.204.200	652.224.200
500	каркас	652.125.000	652.145.000	652.165.000	652.185.000	652.205.000	652.225.000	
		+ м.п. 2 мм	652.125.002	652.145.002	652.165.002	652.185.002	652.205.002	652.225.002
		+ м.п. 3 мм	652.125.003	652.145.003	652.165.003	652.185.003	652.205.003	652.225.003
		+ цок. 100 мм	652.125.100	652.145.100	652.165.100	652.185.100	652.205.100	652.225.100
		+ цок. 200 мм	652.125.200	652.145.200	652.165.200	652.185.200	652.205.200	652.225.200
600	каркас	652.126.000	652.146.000	652.166.000	652.186.000	652.206.000	652.226.000	
		+ м.п. 2 мм	652.126.002	652.146.002	652.166.002	652.186.002	652.206.002	652.226.002
		+ м.п. 3 мм	652.126.003	652.146.003	652.166.003	652.186.003	652.206.003	652.226.003
		+ цок. 100 мм	652.126.100	652.146.100	652.166.100	652.186.100	652.206.100	652.226.100
		+ цок. 200 мм	652.126.200	652.146.200	652.166.200	652.186.200	652.206.200	652.226.200
700	каркас	652.127.000	652.147.000	652.167.000	652.187.000	652.207.000	652.227.000	
		+ м.п. 2 мм	652.127.002	652.147.002	652.167.002	652.187.002	652.207.002	652.227.002
		+ м.п. 3 мм	652.127.003	652.147.003	652.167.003	652.187.003	652.207.003	652.227.003
		+ цок. 100 мм	652.127.100	652.147.100	652.167.100	652.187.100	652.207.100	652.227.100
		+ цок. 200 мм	652.127.200	652.147.200	652.167.200	652.187.200	652.207.200	652.227.200
800	каркас	652.128.000	652.148.000	652.168.000	652.188.000	652.208.000	652.228.000	
		+ м.п. 2 мм	652.128.002	652.148.002	652.168.002	652.188.002	652.208.002	652.228.002
		+ м.п. 3 мм	652.128.003	652.148.003	652.168.003	652.188.003	652.208.003	652.228.003
		+ цок. 100 мм	652.128.100	652.148.100	652.168.100	652.188.100	652.208.100	652.228.100
		+ цок. 200 мм	652.128.200	652.148.200	652.168.200	652.188.200	652.208.200	652.228.200
900	каркас	652.129.000	652.149.000	652.169.000	652.189.000	652.209.000	652.229.000	
		+ м.п. 2 мм	652.129.002	652.149.002	652.169.002	652.189.002	652.209.002	652.229.002
		+ м.п. 3 мм	652.129.003	652.149.003	652.169.003	652.189.003	652.209.003	652.229.003
		+ цок. 100 мм	652.129.100	652.149.100	652.169.100	652.189.100	652.209.100	652.229.100
		+ цок. 200 мм	652.129.200	652.149.200	652.169.200	652.189.200	652.209.200	652.229.200
1000	каркас	652.120.000	652.140.000	652.160.000	652.180.000	652.200.000	652.220.000	
		+ м.п. 2 мм	652.120.002	652.140.002	652.160.002	652.180.002	652.200.002	652.220.002
		+ м.п. 3 мм	652.120.003	652.140.003	652.160.003	652.180.003	652.200.003	652.220.003
		+ цок. 100 мм	652.120.100	652.140.100	652.160.100	652.180.100	652.200.100	652.220.100
		+ цок. 200 мм	652.120.200	652.140.200	652.160.200	652.180.200	652.200.200	652.220.200
1200	каркас	652.122.000	652.142.000	652.162.000	652.182.000	652.202.000	652.222.000	
		+ м.п. 2 мм	652.122.002	652.142.002	652.162.002	652.182.002	652.202.002	652.222.002
		+ м.п. 3 мм	652.122.003	652.142.003	652.162.003	652.182.003	652.202.003	652.222.003
		+ цок. 100 мм	652.122.100	652.142.100	652.162.100	652.182.100	652.202.100	652.222.100
		+ цок. 200 мм	652.122.200	652.142.200	652.162.200	652.182.200	652.202.200	652.222.200

1.3. Модульные уличные шкафы МК-20, ширина 400 мм

W, мм	D, мм	м. пан.	цоколь	H, мм	H, мм	H, мм	H, мм	H, мм	H, мм
				1200	1400	1600	1800	2000	2200
400	400	—	100	674.124.100	674.144.100	674.164.100	674.184.100	674.204.100	674.224.100
			200	674.124.200	674.144.200	674.164.200	674.184.200	674.204.200	674.224.200
		2 мм	100	674.124.102	674.144.102	674.164.102	674.184.102	674.204.102	674.224.102
			200	674.124.202	674.144.202	674.164.202	674.184.202	674.204.202	674.224.202
		3 мм	100	674.124.103	674.144.103	674.164.103	674.184.103	674.204.103	674.224.103
			200	674.124.203	674.144.203	674.164.203	674.184.203	674.204.203	674.224.203
	500	—	100	674.125.100	674.145.100	674.165.100	674.185.100	674.205.100	674.225.100
			200	674.125.200	674.145.200	674.165.200	674.185.200	674.205.200	674.225.200
		2 мм	100	674.125.102	674.145.102	674.165.102	674.185.102	674.205.102	674.225.102
			200	674.125.202	674.145.202	674.165.202	674.185.202	674.205.202	674.225.202
		3 мм	100	674.125.103	674.145.103	674.165.103	674.185.103	674.205.103	674.225.103
			200	674.125.203	674.145.203	674.165.203	674.185.203	674.205.203	674.225.203
	600	—	100	674.126.100	674.146.100	674.166.100	674.186.100	674.206.100	674.226.100
			200	674.126.200	674.146.200	674.166.200	674.186.200	674.206.200	674.226.200
		2 мм	100	674.126.102	674.146.102	674.166.102	674.186.102	674.206.102	674.226.102
			200	674.126.202	674.146.202	674.166.202	674.186.202	674.206.202	674.226.202
		3 мм	100	674.126.103	674.146.103	674.166.103	674.186.103	674.206.103	674.226.103
			200	674.126.203	674.146.203	674.166.203	674.186.203	674.206.203	674.226.203
	700	—	100	674.127.100	674.147.100	674.167.100	674.187.100	674.207.100	674.227.100
			200	674.127.200	674.147.200	674.167.200	674.187.200	674.207.200	674.227.200
		2 мм	100	674.127.102	674.147.102	674.167.102	674.187.102	674.207.102	674.227.102
			200	674.127.202	674.147.202	674.167.202	674.187.202	674.207.202	674.227.202
		3 мм	100	674.127.103	674.147.103	674.167.103	674.187.103	674.207.103	674.227.103
			200	674.127.203	674.147.203	674.167.203	674.187.203	674.207.203	674.227.203
800	—	100	674.128.100	674.148.100	674.168.100	674.188.100	674.208.100	674.228.100	
		200	674.128.200	674.148.200	674.168.200	674.188.200	674.208.200	674.228.200	
	2 мм	100	674.128.102	674.148.102	674.168.102	674.188.102	674.208.102	674.228.102	
		200	674.128.202	674.148.202	674.168.202	674.188.202	674.208.202	674.228.202	
	3 мм	100	674.128.103	674.148.103	674.168.103	674.188.103	674.208.103	674.228.103	
		200	674.128.203	674.148.203	674.168.203	674.188.203	674.208.203	674.228.203	
900	—	100	674.129.100	674.149.100	674.169.100	674.189.100	674.209.100	674.229.100	
		200	674.129.200	674.149.200	674.169.200	674.189.200	674.209.200	674.229.200	
	2 мм	100	674.129.102	674.149.102	674.169.102	674.189.102	674.209.102	674.229.102	
		200	674.129.202	674.149.202	674.169.202	674.189.202	674.209.202	674.229.202	
	3 мм	100	674.129.103	674.149.103	674.169.103	674.189.103	674.209.103	674.229.103	
		200	674.129.203	674.149.203	674.169.203	674.189.203	674.209.203	674.229.203	
1000	—	100	674.120.100	674.140.100	674.160.100	674.180.100	674.200.100	674.220.100	
		200	674.120.200	674.140.200	674.160.200	674.180.200	674.200.200	674.220.200	
	2 мм	100	674.120.102	674.140.102	674.160.102	674.180.102	674.200.102	674.220.102	
		200	674.120.202	674.140.202	674.160.202	674.180.202	674.200.202	674.220.202	
	3 мм	100	674.120.103	674.140.103	674.160.103	674.180.103	674.200.103	674.220.103	
		200	674.120.203	674.140.203	674.160.203	674.180.203	674.200.203	674.220.203	
1200	—	100	674.122.100	674.142.100	674.162.100	674.182.100	674.202.100	674.222.100	
		200	674.122.200	674.142.200	674.162.200	674.182.200	674.202.200	674.222.200	
	2 мм	100	674.122.102	674.142.102	674.162.102	674.182.102	674.202.102	674.222.102	
		200	674.122.202	674.142.202	674.162.202	674.182.202	674.202.202	674.222.202	
	3 мм	100	674.122.103	674.142.103	674.162.103	674.182.103	674.202.103	674.222.103	
		200	674.122.203	674.142.203	674.162.203	674.182.203	674.202.203	674.222.203	

1.3. Модульные уличные шкафы МК-20, ширина 500 мм

W, мм	D, мм	м. пан.	цоколь	H, мм	H, мм	H, мм	H, мм	H, мм	H, мм
				1200	1400	1600	1800	2000	2200
500	400	—	100	675.124.100	675.144.100	675.164.100	675.184.100	675.204.100	675.224.100
			200	675.124.200	675.144.200	675.164.200	675.184.200	675.204.200	675.224.200
		2 мм	100	675.124.102	675.144.102	675.164.102	675.184.102	675.204.102	675.224.102
			200	675.124.202	675.144.202	675.164.202	675.184.202	675.204.202	675.224.202
		3 мм	100	675.124.103	675.144.103	675.164.103	675.184.103	675.204.103	675.224.103
			200	675.124.203	675.144.203	675.164.203	675.184.203	675.204.203	675.224.203
	500	—	100	675.125.100	675.145.100	675.165.100	675.185.100	675.205.100	675.225.100
			200	675.125.200	675.145.200	675.165.200	675.185.200	675.205.200	675.225.200
		2 мм	100	675.125.102	675.145.102	675.165.102	675.185.102	675.205.102	675.225.102
			200	675.125.202	675.145.202	675.165.202	675.185.202	675.205.202	675.225.202
		3 мм	100	675.125.103	675.145.103	675.165.103	675.185.103	675.205.103	675.225.103
			200	675.125.203	675.145.203	675.165.203	675.185.203	675.205.203	675.225.203
	600	—	100	675.126.100	675.146.100	675.166.100	675.186.100	675.206.100	675.226.100
			200	675.126.200	675.146.200	675.166.200	675.186.200	675.206.200	675.226.200
		2 мм	100	675.126.102	675.146.102	675.166.102	675.186.102	675.206.102	675.226.102
			200	675.126.202	675.146.202	675.166.202	675.186.202	675.206.202	675.226.202
		3 мм	100	675.126.103	675.146.103	675.166.103	675.186.103	675.206.103	675.226.103
			200	675.126.203	675.146.203	675.166.203	675.186.203	675.206.203	675.226.203
	700	—	100	675.127.100	675.147.100	675.167.100	675.187.100	675.207.100	675.227.100
			200	675.127.200	675.147.200	675.167.200	675.187.200	675.207.200	675.227.200
		2 мм	100	675.127.102	675.147.102	675.167.102	675.187.102	675.207.102	675.227.102
			200	675.127.202	675.147.202	675.167.202	675.187.202	675.207.202	675.227.202
		3 мм	100	675.127.103	675.147.103	675.167.103	675.187.103	675.207.103	675.227.103
			200	675.127.203	675.147.203	675.167.203	675.187.203	675.207.203	675.227.203
800	—	100	675.128.100	675.148.100	675.168.100	675.188.100	675.208.100	675.228.100	
		200	675.128.200	675.148.200	675.168.200	675.188.200	675.208.200	675.228.200	
	2 мм	100	675.128.102	675.148.102	675.168.102	675.188.102	675.208.102	675.228.102	
		200	675.128.202	675.148.202	675.168.202	675.188.202	675.208.202	675.228.202	
	3 мм	100	675.128.103	675.148.103	675.168.103	675.188.103	675.208.103	675.228.103	
		200	675.128.203	675.148.203	675.168.203	675.188.203	675.208.203	675.228.203	
900	—	100	675.129.100	675.149.100	675.169.100	675.189.100	675.209.100	675.229.100	
		200	675.129.200	675.149.200	675.169.200	675.189.200	675.209.200	675.229.200	
	2 мм	100	675.129.102	675.149.102	675.169.102	675.189.102	675.209.102	675.229.102	
		200	675.129.202	675.149.202	675.169.202	675.189.202	675.209.202	675.229.202	
	3 мм	100	675.129.103	675.149.103	675.169.103	675.189.103	675.209.103	675.229.103	
		200	675.129.203	675.149.203	675.169.203	675.189.203	675.209.203	675.229.203	
1000	—	100	675.120.100	675.140.100	675.160.100	675.180.100	675.200.100	675.220.100	
		200	675.120.200	675.140.200	675.160.200	675.180.200	675.200.200	675.220.200	
	2 мм	100	675.120.102	675.140.102	675.160.102	675.180.102	675.200.102	675.220.102	
		200	675.120.202	675.140.202	675.160.202	675.180.202	675.200.202	675.220.202	
	3 мм	100	675.120.103	675.140.103	675.160.103	675.180.103	675.200.103	675.220.103	
		200	675.120.203	675.140.203	675.160.203	675.180.203	675.200.203	675.220.203	
1200	—	100	675.122.100	675.142.100	675.162.100	675.182.100	675.202.100	675.222.100	
		200	675.122.200	675.142.200	675.162.200	675.182.200	675.202.200	675.222.200	
	2 мм	100	675.122.102	675.142.102	675.162.102	675.182.102	675.202.102	675.222.102	
		200	675.122.202	675.142.202	675.162.202	675.182.202	675.202.202	675.222.202	
	3 мм	100	675.122.103	675.142.103	675.162.103	675.182.103	675.202.103	675.222.103	
		200	675.122.203	675.142.203	675.162.203	675.182.203	675.202.203	675.222.203	

1.3. Модульные уличные шкафы МК-20, ширина 600 мм

W, мм	D, мм	м. пан.	цоколь	H, мм	H, мм	H, мм	H, мм	H, мм	H, мм
				1200	1400	1600	1800	2000	2200
600	400	—	100	676.124.100	676.144.100	676.164.100	676.184.100	676.204.100	676.224.100
			200	676.124.200	676.144.200	676.164.200	676.184.200	676.204.200	676.224.200
		2 мм	100	676.124.102	676.144.102	676.164.102	676.184.102	676.204.102	676.224.102
			200	676.124.202	676.144.202	676.164.202	676.184.202	676.204.202	676.224.202
		3 мм	100	676.124.103	676.144.103	676.164.103	676.184.103	676.204.103	676.224.103
			200	676.124.203	676.144.203	676.164.203	676.184.203	676.204.203	676.224.203
	500	—	100	676.125.100	676.145.100	676.165.100	676.185.100	676.205.100	676.225.100
			200	676.125.200	676.145.200	676.165.200	676.185.200	676.205.200	676.225.200
		2 мм	100	676.125.102	676.145.102	676.165.102	676.185.102	676.205.102	676.225.102
			200	676.125.202	676.145.202	676.165.202	676.185.202	676.205.202	676.225.202
		3 мм	100	676.125.103	676.145.103	676.165.103	676.185.103	676.205.103	676.225.103
			200	676.125.203	676.145.203	676.165.203	676.185.203	676.205.203	676.225.203
	600	—	100	676.126.100	676.146.100	676.166.100	676.186.100	676.206.100	676.226.100
			200	676.126.200	676.146.200	676.166.200	676.186.200	676.206.200	676.226.200
		2 мм	100	676.126.102	676.146.102	676.166.102	676.186.102	676.206.102	676.226.102
			200	676.126.202	676.146.202	676.166.202	676.186.202	676.206.202	676.226.202
		3 мм	100	676.126.103	676.146.103	676.166.103	676.186.103	676.206.103	676.226.103
			200	676.126.203	676.146.203	676.166.203	676.186.203	676.206.203	676.226.203
	700	—	100	676.127.100	676.147.100	676.167.100	676.187.100	676.207.100	676.227.100
			200	676.127.200	676.147.200	676.167.200	676.187.200	676.207.200	676.227.200
		2 мм	100	676.127.102	676.147.102	676.167.102	676.187.102	676.207.102	676.227.102
			200	676.127.202	676.147.202	676.167.202	676.187.202	676.207.202	676.227.202
		3 мм	100	676.127.103	676.147.103	676.167.103	676.187.103	676.207.103	676.227.103
			200	676.127.203	676.147.203	676.167.203	676.187.203	676.207.203	676.227.203
800	—	100	676.128.100	676.148.100	676.168.100	676.188.100	676.208.100	676.228.100	
		200	676.128.200	676.148.200	676.168.200	676.188.200	676.208.200	676.228.200	
	2 мм	100	676.128.102	676.148.102	676.168.102	676.188.102	676.208.102	676.228.102	
		200	676.128.202	676.148.202	676.168.202	676.188.202	676.208.202	676.228.202	
	3 мм	100	676.128.103	676.148.103	676.168.103	676.188.103	676.208.103	676.228.103	
		200	676.128.203	676.148.203	676.168.203	676.188.203	676.208.203	676.228.203	
900	—	100	676.129.100	676.149.100	676.169.100	676.189.100	676.209.100	676.229.100	
		200	676.129.200	676.149.200	676.169.200	676.189.200	676.209.200	676.229.200	
	2 мм	100	676.129.102	676.149.102	676.169.102	676.189.102	676.209.102	676.229.102	
		200	676.129.202	676.149.202	676.169.202	676.189.202	676.209.202	676.229.202	
	3 мм	100	676.129.103	676.149.103	676.169.103	676.189.103	676.209.103	676.229.103	
		200	676.129.203	676.149.203	676.169.203	676.189.203	676.209.203	676.229.203	
1000	—	100	676.120.100	676.140.100	676.160.100	676.180.100	676.200.100	676.220.100	
		200	676.120.200	676.140.200	676.160.200	676.180.200	676.200.200	676.220.200	
	2 мм	100	676.120.102	676.140.102	676.160.102	676.180.102	676.200.102	676.220.102	
		200	676.120.202	676.140.202	676.160.202	676.180.202	676.200.202	676.220.202	
	3 мм	100	676.120.103	676.140.103	676.160.103	676.180.103	676.200.103	676.220.103	
		200	676.120.203	676.140.203	676.160.203	676.180.203	676.200.203	676.220.203	
1200	—	100	676.122.100	676.142.100	676.162.100	676.182.100	676.202.100	676.222.100	
		200	676.122.200	676.142.200	676.162.200	676.182.200	676.202.200	676.222.200	
	2 мм	100	676.122.102	676.142.102	676.162.102	676.182.102	676.202.102	676.222.102	
		200	676.122.202	676.142.202	676.162.202	676.182.202	676.202.202	676.222.202	
	3 мм	100	676.122.103	676.142.103	676.162.103	676.182.103	676.202.103	676.222.103	
		200	676.122.203	676.142.203	676.162.203	676.182.203	676.202.203	676.222.203	

1.3. Модульные уличные шкафы МК-20, ширина 700 мм

W, мм	D, мм	м. пан.	цоколь	H, мм	H, мм	H, мм	H, мм	H, мм	H, мм
				1200	1400	1600	1800	2000	2200
700	400	—	100	677.124.100	677.144.100	677.164.100	677.184.100	677.204.100	677.224.100
			200	677.124.200	677.144.200	677.164.200	677.184.200	677.204.200	677.224.200
		2 мм	100	677.124.102	677.144.102	677.164.102	677.184.102	677.204.102	677.224.102
			200	677.124.202	677.144.202	677.164.202	677.184.202	677.204.202	677.224.202
		3 мм	100	677.124.103	677.144.103	677.164.103	677.184.103	677.204.103	677.224.103
			200	677.124.203	677.144.203	677.164.203	677.184.203	677.204.203	677.224.203
	500	—	100	677.125.100	677.145.100	677.165.100	677.185.100	677.205.100	677.225.100
			200	677.125.200	677.145.200	677.165.200	677.185.200	677.205.200	677.225.200
		2 мм	100	677.125.102	677.145.102	677.165.102	677.185.102	677.205.102	677.225.102
			200	677.125.202	677.145.202	677.165.202	677.185.202	677.205.202	677.225.202
		3 мм	100	677.125.103	677.145.103	677.165.103	677.185.103	677.205.103	677.225.103
			200	677.125.203	677.145.203	677.165.203	677.185.203	677.205.203	677.225.203
	600	—	100	677.126.100	677.146.100	677.166.100	677.186.100	677.206.100	677.226.100
			200	677.126.200	677.146.200	677.166.200	677.186.200	677.206.200	677.226.200
		2 мм	100	677.126.102	677.146.102	677.166.102	677.186.102	677.206.102	677.226.102
			200	677.126.202	677.146.202	677.166.202	677.186.202	677.206.202	677.226.202
		3 мм	100	677.126.103	677.146.103	677.166.103	677.186.103	677.206.103	677.226.103
			200	677.126.203	677.146.203	677.166.203	677.186.203	677.206.203	677.226.203
	700	—	100	677.127.100	677.147.100	677.167.100	677.187.100	677.207.100	677.227.100
			200	677.127.200	677.147.200	677.167.200	677.187.200	677.207.200	677.227.200
		2 мм	100	677.127.102	677.147.102	677.167.102	677.187.102	677.207.102	677.227.102
			200	677.127.202	677.147.202	677.167.202	677.187.202	677.207.202	677.227.202
		3 мм	100	677.127.103	677.147.103	677.167.103	677.187.103	677.207.103	677.227.103
			200	677.127.203	677.147.203	677.167.203	677.187.203	677.207.203	677.227.203
800	—	100	677.128.100	677.148.100	677.168.100	677.188.100	677.208.100	677.228.100	
		200	677.128.200	677.148.200	677.168.200	677.188.200	677.208.200	677.228.200	
	2 мм	100	677.128.102	677.148.102	677.168.102	677.188.102	677.208.102	677.228.102	
		200	677.128.202	677.148.202	677.168.202	677.188.202	677.208.202	677.228.202	
	3 мм	100	677.128.103	677.148.103	677.168.103	677.188.103	677.208.103	677.228.103	
		200	677.128.203	677.148.203	677.168.203	677.188.203	677.208.203	677.228.203	
900	—	100	677.129.100	677.149.100	677.169.100	677.189.100	677.209.100	677.229.100	
		200	677.129.200	677.149.200	677.169.200	677.189.200	677.209.200	677.229.200	
	2 мм	100	677.129.102	677.149.102	677.169.102	677.189.102	677.209.102	677.229.102	
		200	677.129.202	677.149.202	677.169.202	677.189.202	677.209.202	677.229.202	
	3 мм	100	677.129.103	677.149.103	677.169.103	677.189.103	677.209.103	677.229.103	
		200	677.129.203	677.149.203	677.169.203	677.189.203	677.209.203	677.229.203	
1000	—	100	677.120.100	677.140.100	677.160.100	677.180.100	677.200.100	677.220.100	
		200	677.120.200	677.140.200	677.160.200	677.180.200	677.200.200	677.220.200	
	2 мм	100	677.120.102	677.140.102	677.160.102	677.180.102	677.200.102	677.220.102	
		200	677.120.202	677.140.202	677.160.202	677.180.202	677.200.202	677.220.202	
	3 мм	100	677.120.103	677.140.103	677.160.103	677.180.103	677.200.103	677.220.103	
		200	677.120.203	677.140.203	677.160.203	677.180.203	677.200.203	677.220.203	
1200	—	100	677.122.100	677.142.100	677.162.100	677.182.100	677.202.100	677.222.100	
		200	677.122.200	677.142.200	677.162.200	677.182.200	677.202.200	677.222.200	
	2 мм	100	677.122.102	677.142.102	677.162.102	677.182.102	677.202.102	677.222.102	
		200	677.122.202	677.142.202	677.162.202	677.182.202	677.202.202	677.222.202	
	3 мм	100	677.122.103	677.142.103	677.162.103	677.182.103	677.202.103	677.222.103	
		200	677.122.203	677.142.203	677.162.203	677.182.203	677.202.203	677.222.203	

1.3. Модульные уличные шкафы МК-20, ширина 800 мм

W, мм	D, мм	м. пан.	цоколь	H, мм	H, мм	H, мм	H, мм	H, мм	H, мм
				1200	1400	1600	1800	2000	2200
800	400	—	100	678.124.100	678.144.100	678.164.100	678.184.100	678.204.100	678.224.100
			200	678.124.200	678.144.200	678.164.200	678.184.200	678.204.200	678.224.200
		2 мм	100	678.124.102	678.144.102	678.164.102	678.184.102	678.204.102	678.224.102
			200	678.124.202	678.144.202	678.164.202	678.184.202	678.204.202	678.224.202
		3 мм	100	678.124.103	678.144.103	678.164.103	678.184.103	678.204.103	678.224.103
			200	678.124.203	678.144.203	678.164.203	678.184.203	678.204.203	678.224.203
	500	—	100	678.125.100	678.145.100	678.165.100	678.185.100	678.205.100	678.225.100
			200	678.125.200	678.145.200	678.165.200	678.185.200	678.205.200	678.225.200
		2 мм	100	678.125.102	678.145.102	678.165.102	678.185.102	678.205.102	678.225.102
			200	678.125.202	678.145.202	678.165.202	678.185.202	678.205.202	678.225.202
		3 мм	100	678.125.103	678.145.103	678.165.103	678.185.103	678.205.103	678.225.103
			200	678.125.203	678.145.203	678.165.203	678.185.203	678.205.203	678.225.203
	600	—	100	678.126.100	678.146.100	678.166.100	678.186.100	678.206.100	678.226.100
			200	678.126.200	678.146.200	678.166.200	678.186.200	678.206.200	678.226.200
		2 мм	100	678.126.102	678.146.102	678.166.102	678.186.102	678.206.102	678.226.102
			200	678.126.202	678.146.202	678.166.202	678.186.202	678.206.202	678.226.202
		3 мм	100	678.126.103	678.146.103	678.166.103	678.186.103	678.206.103	678.226.103
			200	678.126.203	678.146.203	678.166.203	678.186.203	678.206.203	678.226.203
	700	—	100	678.127.100	678.147.100	678.167.100	678.187.100	678.207.100	678.227.100
			200	678.127.200	678.147.200	678.167.200	678.187.200	678.207.200	678.227.200
		2 мм	100	678.127.102	678.147.102	678.167.102	678.187.102	678.207.102	678.227.102
			200	678.127.202	678.147.202	678.167.202	678.187.202	678.207.202	678.227.202
		3 мм	100	678.127.103	678.147.103	678.167.103	678.187.103	678.207.103	678.227.103
			200	678.127.203	678.147.203	678.167.203	678.187.203	678.207.203	678.227.203
800	—	100	678.128.100	678.148.100	678.168.100	678.188.100	678.208.100	678.228.100	
		200	678.128.200	678.148.200	678.168.200	678.188.200	678.208.200	678.228.200	
	2 мм	100	678.128.102	678.148.102	678.168.102	678.188.102	678.208.102	678.228.102	
		200	678.128.202	678.148.202	678.168.202	678.188.202	678.208.202	678.228.202	
	3 мм	100	678.128.103	678.148.103	678.168.103	678.188.103	678.208.103	678.228.103	
		200	678.128.203	678.148.203	678.168.203	678.188.203	678.208.203	678.228.203	
900	—	100	678.129.100	678.149.100	678.169.100	678.189.100	678.209.100	678.229.100	
		200	678.129.200	678.149.200	678.169.200	678.189.200	678.209.200	678.229.200	
	2 мм	100	678.129.102	678.149.102	678.169.102	678.189.102	678.209.102	678.229.102	
		200	678.129.202	678.149.202	678.169.202	678.189.202	678.209.202	678.229.202	
	3 мм	100	678.129.103	678.149.103	678.169.103	678.189.103	678.209.103	678.229.103	
		200	678.129.203	678.149.203	678.169.203	678.189.203	678.209.203	678.229.203	
1000	—	100	678.120.100	678.140.100	678.160.100	678.180.100	678.200.100	678.220.100	
		200	678.120.200	678.140.200	678.160.200	678.180.200	678.200.200	678.220.200	
	2 мм	100	678.120.102	678.140.102	678.160.102	678.180.102	678.200.102	678.220.102	
		200	678.120.202	678.140.202	678.160.202	678.180.202	678.200.202	678.220.202	
	3 мм	100	678.120.103	678.140.103	678.160.103	678.180.103	678.200.103	678.220.103	
		200	678.120.203	678.140.203	678.160.203	678.180.203	678.200.203	678.220.203	
1200	—	100	678.122.100	678.142.100	678.162.100	678.182.100	678.202.100	678.222.100	
		200	678.122.200	678.142.200	678.162.200	678.182.200	678.202.200	678.222.200	
	2 мм	100	678.122.102	678.142.102	678.162.102	678.182.102	678.202.102	678.222.102	
		200	678.122.202	678.142.202	678.162.202	678.182.202	678.202.202	678.222.202	
	3 мм	100	678.122.103	678.142.103	678.162.103	678.182.103	678.202.103	678.222.103	
		200	678.122.203	678.142.203	678.162.203	678.182.203	678.202.203	678.222.203	

1.3. Модульные уличные шкафы МК-20, ширина 900 мм

W, мм	D, мм	м. пан.	цоколь	H, мм	H, мм	H, мм	H, мм	H, мм	H, мм
				1200	1400	1600	1800	2000	2200
900	400	—	100	679.124.100	679.144.100	679.164.100	679.184.100	679.204.100	679.224.100
			200	679.124.200	679.144.200	679.164.200	679.184.200	679.204.200	679.224.200
		2 мм	100	679.124.102	679.144.102	679.164.102	679.184.102	679.204.102	679.224.102
			200	679.124.202	679.144.202	679.164.202	679.184.202	679.204.202	679.224.202
		3 мм	100	679.124.103	679.144.103	679.164.103	679.184.103	679.204.103	679.224.103
			200	679.124.203	679.144.203	679.164.203	679.184.203	679.204.203	679.224.203
	500	—	100	679.125.100	679.145.100	679.165.100	679.185.100	679.205.100	679.225.100
			200	679.125.200	679.145.200	679.165.200	679.185.200	679.205.200	679.225.200
		2 мм	100	679.125.102	679.145.102	679.165.102	679.185.102	679.205.102	679.225.102
			200	679.125.202	679.145.202	679.165.202	679.185.202	679.205.202	679.225.202
		3 мм	100	679.125.103	679.145.103	679.165.103	679.185.103	679.205.103	679.225.103
			200	679.125.203	679.145.203	679.165.203	679.185.203	679.205.203	679.225.203
	600	—	100	679.126.100	679.146.100	679.166.100	679.186.100	679.206.100	679.226.100
			200	679.126.200	679.146.200	679.166.200	679.186.200	679.206.200	679.226.200
		2 мм	100	679.126.102	679.146.102	679.166.102	679.186.102	679.206.102	679.226.102
			200	679.126.202	679.146.202	679.166.202	679.186.202	679.206.202	679.226.202
		3 мм	100	679.126.103	679.146.103	679.166.103	679.186.103	679.206.103	679.226.103
			200	679.126.203	679.146.203	679.166.203	679.186.203	679.206.203	679.226.203
	700	—	100	679.127.100	679.147.100	679.167.100	679.187.100	679.207.100	679.227.100
			200	679.127.200	679.147.200	679.167.200	679.187.200	679.207.200	679.227.200
		2 мм	100	679.127.102	679.147.102	679.167.102	679.187.102	679.207.102	679.227.102
			200	679.127.202	679.147.202	679.167.202	679.187.202	679.207.202	679.227.202
		3 мм	100	679.127.103	679.147.103	679.167.103	679.187.103	679.207.103	679.227.103
			200	679.127.203	679.147.203	679.167.203	679.187.203	679.207.203	679.227.203
800	—	100	679.128.100	679.148.100	679.168.100	679.188.100	679.208.100	679.228.100	
		200	679.128.200	679.148.200	679.168.200	679.188.200	679.208.200	679.228.200	
	2 мм	100	679.128.102	679.148.102	679.168.102	679.188.102	679.208.102	679.228.102	
		200	679.128.202	679.148.202	679.168.202	679.188.202	679.208.202	679.228.202	
	3 мм	100	679.128.103	679.148.103	679.168.103	679.188.103	679.208.103	679.228.103	
		200	679.128.203	679.148.203	679.168.203	679.188.203	679.208.203	679.228.203	
900	—	100	679.129.100	679.149.100	679.169.100	679.189.100	679.209.100	679.229.100	
		200	679.129.200	679.149.200	679.169.200	679.189.200	679.209.200	679.229.200	
	2 мм	100	679.129.102	679.149.102	679.169.102	679.189.102	679.209.102	679.229.102	
		200	679.129.202	679.149.202	679.169.202	679.189.202	679.209.202	679.229.202	
	3 мм	100	679.129.103	679.149.103	679.169.103	679.189.103	679.209.103	679.229.103	
		200	679.129.203	679.149.203	679.169.203	679.189.203	679.209.203	679.229.203	
1000	—	100	679.120.100	679.140.100	679.160.100	679.180.100	679.200.100	679.220.100	
		200	679.120.200	679.140.200	679.160.200	679.180.200	679.200.200	679.220.200	
	2 мм	100	679.120.102	679.140.102	679.160.102	679.180.102	679.200.102	679.220.102	
		200	679.120.202	679.140.202	679.160.202	679.180.202	679.200.202	679.220.202	
	3 мм	100	679.120.103	679.140.103	679.160.103	679.180.103	679.200.103	679.220.103	
		200	679.120.203	679.140.203	679.160.203	679.180.203	679.200.203	679.220.203	
1200	—	100	679.122.100	679.142.100	679.162.100	679.182.100	679.202.100	679.222.100	
		200	679.122.200	679.142.200	679.162.200	679.182.200	679.202.200	679.222.200	
	2 мм	100	679.122.102	679.142.102	679.162.102	679.182.102	679.202.102	679.222.102	
		200	679.122.202	679.142.202	679.162.202	679.182.202	679.202.202	679.222.202	
	3 мм	100	679.122.103	679.142.103	679.162.103	679.182.103	679.202.103	679.222.103	
		200	679.122.203	679.142.203	679.162.203	679.182.203	679.202.203	679.222.203	

1.3. Модульные уличные шкафы МК-20, ширина 1000 мм

W, мм	D, мм	м. пан.	цоколь	H, мм	H, мм	H, мм	H, мм	H, мм	H, мм
				1200	1400	1600	1800	2000	2200
1000	400	—	100	670.124.100	670.144.100	670.164.100	670.184.100	670.204.100	670.224.100
			200	670.124.200	670.144.200	670.164.200	670.184.200	670.204.200	670.224.200
		2 мм	100	670.124.102	670.144.102	670.164.102	670.184.102	670.204.102	670.224.102
			200	670.124.202	670.144.202	670.164.202	670.184.202	670.204.202	670.224.202
		3 мм	100	670.124.103	670.144.103	670.164.103	670.184.103	670.204.103	670.224.103
			200	670.124.203	670.144.203	670.164.203	670.184.203	670.204.203	670.224.203
	500	—	100	670.125.100	670.145.100	670.165.100	670.185.100	670.205.100	670.225.100
			200	670.125.200	670.145.200	670.165.200	670.185.200	670.205.200	670.225.200
		2 мм	100	670.125.102	670.145.102	670.165.102	670.185.102	670.205.102	670.225.102
			200	670.125.202	670.145.202	670.165.202	670.185.202	670.205.202	670.225.202
		3 мм	100	670.125.103	670.145.103	670.165.103	670.185.103	670.205.103	670.225.103
			200	670.125.203	670.145.203	670.165.203	670.185.203	670.205.203	670.225.203
	600	—	100	670.126.100	670.146.100	670.166.100	670.186.100	670.206.100	670.226.100
			200	670.126.200	670.146.200	670.166.200	670.186.200	670.206.200	670.226.200
		2 мм	100	670.126.102	670.146.102	670.166.102	670.186.102	670.206.102	670.226.102
			200	670.126.202	670.146.202	670.166.202	670.186.202	670.206.202	670.226.202
		3 мм	100	670.126.103	670.146.103	670.166.103	670.186.103	670.206.103	670.226.103
			200	670.126.203	670.146.203	670.166.203	670.186.203	670.206.203	670.226.203
	700	—	100	670.127.100	670.147.100	670.167.100	670.187.100	670.207.100	670.227.100
			200	670.127.200	670.147.200	670.167.200	670.187.200	670.207.200	670.227.200
		2 мм	100	670.127.102	670.147.102	670.167.102	670.187.102	670.207.102	670.227.102
			200	670.127.202	670.147.202	670.167.202	670.187.202	670.207.202	670.227.202
		3 мм	100	670.127.103	670.147.103	670.167.103	670.187.103	670.207.103	670.227.103
			200	670.127.203	670.147.203	670.167.203	670.187.203	670.207.203	670.227.203
800	—	100	670.128.100	670.148.100	670.168.100	670.188.100	670.208.100	670.228.100	
		200	670.128.200	670.148.200	670.168.200	670.188.200	670.208.200	670.228.200	
	2 мм	100	670.128.102	670.148.102	670.168.102	670.188.102	670.208.102	670.228.102	
		200	670.128.202	670.148.202	670.168.202	670.188.202	670.208.202	670.228.202	
	3 мм	100	670.128.103	670.148.103	670.168.103	670.188.103	670.208.103	670.228.103	
		200	670.128.203	670.148.203	670.168.203	670.188.203	670.208.203	670.228.203	
900	—	100	670.129.100	670.149.100	670.169.100	670.189.100	670.209.100	670.229.100	
		200	670.129.200	670.149.200	670.169.200	670.189.200	670.209.200	670.229.200	
	2 мм	100	670.129.102	670.149.102	670.169.102	670.189.102	670.209.102	670.229.102	
		200	670.129.202	670.149.202	670.169.202	670.189.202	670.209.202	670.229.202	
	3 мм	100	670.129.103	670.149.103	670.169.103	670.189.103	670.209.103	670.229.103	
		200	670.129.203	670.149.203	670.169.203	670.189.203	670.209.203	670.229.203	
1000	—	100	670.120.100	670.140.100	670.160.100	670.180.100	670.200.100	670.220.100	
		200	670.120.200	670.140.200	670.160.200	670.180.200	670.200.200	670.220.200	
	2 мм	100	670.120.102	670.140.102	670.160.102	670.180.102	670.200.102	670.220.102	
		200	670.120.202	670.140.202	670.160.202	670.180.202	670.200.202	670.220.202	
	3 мм	100	670.120.103	670.140.103	670.160.103	670.180.103	670.200.103	670.220.103	
		200	670.120.203	670.140.203	670.160.203	670.180.203	670.200.203	670.220.203	
1200	—	100	670.122.100	670.142.100	670.162.100	670.182.100	670.202.100	670.222.100	
		200	670.122.200	670.142.200	670.162.200	670.182.200	670.202.200	670.222.200	
	2 мм	100	670.122.102	670.142.102	670.162.102	670.182.102	670.202.102	670.222.102	
		200	670.122.202	670.142.202	670.162.202	670.182.202	670.202.202	670.222.202	
	3 мм	100	670.122.103	670.142.103	670.162.103	670.182.103	670.202.103	670.222.103	
		200	670.122.203	670.142.203	670.162.203	670.182.203	670.202.203	670.222.203	

1.4. Модульные уличные утеплённые шкафы МК-20, ширина 400 мм

W, мм	D, мм	м. пан.	цоколь	H, мм	H, мм	H, мм	H, мм	H, мм	H, мм
				1200	1400	1600	1800	2000	2200
400	400	—	100	684.124.100	684.144.100	684.164.100	684.184.100	684.204.100	684.224.100
			200	684.124.200	684.144.200	684.164.200	684.184.200	684.204.200	684.224.200
		2 мм	100	684.124.102	684.144.102	684.164.102	684.184.102	684.204.102	684.224.102
			200	684.124.202	684.144.202	684.164.202	684.184.202	684.204.202	684.224.202
		3 мм	100	684.124.103	684.144.103	684.164.103	684.184.103	684.204.103	684.224.103
			200	684.124.203	684.144.203	684.164.203	684.184.203	684.204.203	684.224.203
	500	—	100	684.125.100	684.145.100	684.165.100	684.185.100	684.205.100	684.225.100
			200	684.125.200	684.145.200	684.165.200	684.185.200	684.205.200	684.225.200
		2 мм	100	684.125.102	684.145.102	684.165.102	684.185.102	684.205.102	684.225.102
			200	684.125.202	684.145.202	684.165.202	684.185.202	684.205.202	684.225.202
		3 мм	100	684.125.103	684.145.103	684.165.103	684.185.103	684.205.103	684.225.103
			200	684.125.203	684.145.203	684.165.203	684.185.203	684.205.203	684.225.203
	600	—	100	684.126.100	684.146.100	684.166.100	684.186.100	684.206.100	684.226.100
			200	684.126.200	684.146.200	684.166.200	684.186.200	684.206.200	684.226.200
		2 мм	100	684.126.102	684.146.102	684.166.102	684.186.102	684.206.102	684.226.102
			200	684.126.202	684.146.202	684.166.202	684.186.202	684.206.202	684.226.202
		3 мм	100	684.126.103	684.146.103	684.166.103	684.186.103	684.206.103	684.226.103
			200	684.126.203	684.146.203	684.166.203	684.186.203	684.206.203	684.226.203
	700	—	100	684.127.100	684.147.100	684.167.100	684.187.100	684.207.100	684.227.100
			200	684.127.200	684.147.200	684.167.200	684.187.200	684.207.200	684.227.200
		2 мм	100	684.127.102	684.147.102	684.167.102	684.187.102	684.207.102	684.227.102
			200	684.127.202	684.147.202	684.167.202	684.187.202	684.207.202	684.227.202
		3 мм	100	684.127.103	684.147.103	684.167.103	684.187.103	684.207.103	684.227.103
			200	684.127.203	684.147.203	684.167.203	684.187.203	684.207.203	684.227.203
800	—	100	684.128.100	684.148.100	684.168.100	684.188.100	684.208.100	684.228.100	
		200	684.128.200	684.148.200	684.168.200	684.188.200	684.208.200	684.228.200	
	2 мм	100	684.128.102	684.148.102	684.168.102	684.188.102	684.208.102	684.228.102	
		200	684.128.202	684.148.202	684.168.202	684.188.202	684.208.202	684.228.202	
	3 мм	100	684.128.103	684.148.103	684.168.103	684.188.103	684.208.103	684.228.103	
		200	684.128.203	684.148.203	684.168.203	684.188.203	684.208.203	684.228.203	
900	—	100	684.129.100	684.149.100	684.169.100	684.189.100	684.209.100	684.229.100	
		200	684.129.200	684.149.200	684.169.200	684.189.200	684.209.200	684.229.200	
	2 мм	100	684.129.102	684.149.102	684.169.102	684.189.102	684.209.102	684.229.102	
		200	684.129.202	684.149.202	684.169.202	684.189.202	684.209.202	684.229.202	
	3 мм	100	684.129.103	684.149.103	684.169.103	684.189.103	684.209.103	684.229.103	
		200	684.129.203	684.149.203	684.169.203	684.189.203	684.209.203	684.229.203	
1000	—	100	684.120.100	684.140.100	684.160.100	684.180.100	684.200.100	684.220.100	
		200	684.120.200	684.140.200	684.160.200	684.180.200	684.200.200	684.220.200	
	2 мм	100	684.120.102	684.140.102	684.160.102	684.180.102	684.200.102	684.220.102	
		200	684.120.202	684.140.202	684.160.202	684.180.202	684.200.202	684.220.202	
	3 мм	100	684.120.103	684.140.103	684.160.103	684.180.103	684.200.103	684.220.103	
		200	684.120.203	684.140.203	684.160.203	684.180.203	684.200.203	684.220.203	
1200	—	100	684.122.100	684.142.100	684.162.100	684.182.100	684.202.100	684.222.100	
		200	684.122.200	684.142.200	684.162.200	684.182.200	684.202.200	684.222.200	
	2 мм	100	684.122.102	684.142.102	684.162.102	684.182.102	684.202.102	684.222.102	
		200	684.122.202	684.142.202	684.162.202	684.182.202	684.202.202	684.222.202	
	3 мм	100	684.122.103	684.142.103	684.162.103	684.182.103	684.202.103	684.222.103	
		200	684.122.203	684.142.203	684.162.203	684.182.203	684.202.203	684.222.203	

1.4. Модульные уличные утеплённые шкафы МК-20, ширина 500 мм

W, мм	D, мм	м. пан.	цоколь	H, мм	H, мм	H, мм	H, мм	H, мм	H, мм
				1200	1400	1600	1800	2000	2200
500	400	—	100	685.124.100	685.144.100	685.164.100	685.184.100	685.204.100	685.224.100
			200	685.124.200	685.144.200	685.164.200	685.184.200	685.204.200	685.224.200
		2 мм	100	685.124.102	685.144.102	685.164.102	685.184.102	685.204.102	685.224.102
			200	685.124.202	685.144.202	685.164.202	685.184.202	685.204.202	685.224.202
		3 мм	100	685.124.103	685.144.103	685.164.103	685.184.103	685.204.103	685.224.103
			200	685.124.203	685.144.203	685.164.203	685.184.203	685.204.203	685.224.203
	500	—	100	685.125.100	685.145.100	685.165.100	685.185.100	685.205.100	685.225.100
			200	685.125.200	685.145.200	685.165.200	685.185.200	685.205.200	685.225.200
		2 мм	100	685.125.102	685.145.102	685.165.102	685.185.102	685.205.102	685.225.102
			200	685.125.202	685.145.202	685.165.202	685.185.202	685.205.202	685.225.202
		3 мм	100	685.125.103	685.145.103	685.165.103	685.185.103	685.205.103	685.225.103
			200	685.125.203	685.145.203	685.165.203	685.185.203	685.205.203	685.225.203
	600	—	100	685.126.100	685.146.100	685.166.100	685.186.100	685.206.100	685.226.100
			200	685.126.200	685.146.200	685.166.200	685.186.200	685.206.200	685.226.200
		2 мм	100	685.126.102	685.146.102	685.166.102	685.186.102	685.206.102	685.226.102
			200	685.126.202	685.146.202	685.166.202	685.186.202	685.206.202	685.226.202
		3 мм	100	685.126.103	685.146.103	685.166.103	685.186.103	685.206.103	685.226.103
			200	685.126.203	685.146.203	685.166.203	685.186.203	685.206.203	685.226.203
	700	—	100	685.127.100	685.147.100	685.167.100	685.187.100	685.207.100	685.227.100
			200	685.127.200	685.147.200	685.167.200	685.187.200	685.207.200	685.227.200
		2 мм	100	685.127.102	685.147.102	685.167.102	685.187.102	685.207.102	685.227.102
			200	685.127.202	685.147.202	685.167.202	685.187.202	685.207.202	685.227.202
		3 мм	100	685.127.103	685.147.103	685.167.103	685.187.103	685.207.103	685.227.103
			200	685.127.203	685.147.203	685.167.203	685.187.203	685.207.203	685.227.203
800	—	100	685.128.100	685.148.100	685.168.100	685.188.100	685.208.100	685.228.100	
		200	685.128.200	685.148.200	685.168.200	685.188.200	685.208.200	685.228.200	
	2 мм	100	685.128.102	685.148.102	685.168.102	685.188.102	685.208.102	685.228.102	
		200	685.128.202	685.148.202	685.168.202	685.188.202	685.208.202	685.228.202	
	3 мм	100	685.128.103	685.148.103	685.168.103	685.188.103	685.208.103	685.228.103	
		200	685.128.203	685.148.203	685.168.203	685.188.203	685.208.203	685.228.203	
900	—	100	685.129.100	685.149.100	685.169.100	685.189.100	685.209.100	685.229.100	
		200	685.129.200	685.149.200	685.169.200	685.189.200	685.209.200	685.229.200	
	2 мм	100	685.129.102	685.149.102	685.169.102	685.189.102	685.209.102	685.229.102	
		200	685.129.202	685.149.202	685.169.202	685.189.202	685.209.202	685.229.202	
	3 мм	100	685.129.103	685.149.103	685.169.103	685.189.103	685.209.103	685.229.103	
		200	685.129.203	685.149.203	685.169.203	685.189.203	685.209.203	685.229.203	
1000	—	100	685.120.100	685.140.100	685.160.100	685.180.100	685.200.100	685.220.100	
		200	685.120.200	685.140.200	685.160.200	685.180.200	685.200.200	685.220.200	
	2 мм	100	685.120.102	685.140.102	685.160.102	685.180.102	685.200.102	685.220.102	
		200	685.120.202	685.140.202	685.160.202	685.180.202	685.200.202	685.220.202	
	3 мм	100	685.120.103	685.140.103	685.160.103	685.180.103	685.200.103	685.220.103	
		200	685.120.203	685.140.203	685.160.203	685.180.203	685.200.203	685.220.203	
1200	—	100	685.122.100	685.142.100	685.162.100	685.182.100	685.202.100	685.222.100	
		200	685.122.200	685.142.200	685.162.200	685.182.200	685.202.200	685.222.200	
	2 мм	100	685.122.102	685.142.102	685.162.102	685.182.102	685.202.102	685.222.102	
		200	685.122.202	685.142.202	685.162.202	685.182.202	685.202.202	685.222.202	
	3 мм	100	685.122.103	685.142.103	685.162.103	685.182.103	685.202.103	685.222.103	
		200	685.122.203	685.142.203	685.162.203	685.182.203	685.202.203	685.222.203	

1.4. Модульные уличные утеплённые шкафы МК-20, ширина 600 мм

W, мм	D, мм	м. пан.	цоколь	H, мм	H, мм	H, мм	H, мм	H, мм	H, мм
				1200	1400	1600	1800	2000	2200
600	400	—	100	686.124.100	686.144.100	686.164.100	686.184.100	686.204.100	686.224.100
			200	686.124.200	686.144.200	686.164.200	686.184.200	686.204.200	686.224.200
		2 мм	100	686.124.102	686.144.102	686.164.102	686.184.102	686.204.102	686.224.102
			200	686.124.202	686.144.202	686.164.202	686.184.202	686.204.202	686.224.202
		3 мм	100	686.124.103	686.144.103	686.164.103	686.184.103	686.204.103	686.224.103
			200	686.124.203	686.144.203	686.164.203	686.184.203	686.204.203	686.224.203
	500	—	100	686.125.100	686.145.100	686.165.100	686.185.100	686.205.100	686.225.100
			200	686.125.200	686.145.200	686.165.200	686.185.200	686.205.200	686.225.200
		2 мм	100	686.125.102	686.145.102	686.165.102	686.185.102	686.205.102	686.225.102
			200	686.125.202	686.145.202	686.165.202	686.185.202	686.205.202	686.225.202
		3 мм	100	686.125.103	686.145.103	686.165.103	686.185.103	686.205.103	686.225.103
			200	686.125.203	686.145.203	686.165.203	686.185.203	686.205.203	686.225.203
	600	—	100	686.126.100	686.146.100	686.166.100	686.186.100	686.206.100	686.226.100
			200	686.126.200	686.146.200	686.166.200	686.186.200	686.206.200	686.226.200
		2 мм	100	686.126.102	686.146.102	686.166.102	686.186.102	686.206.102	686.226.102
			200	686.126.202	686.146.202	686.166.202	686.186.202	686.206.202	686.226.202
		3 мм	100	686.126.103	686.146.103	686.166.103	686.186.103	686.206.103	686.226.103
			200	686.126.203	686.146.203	686.166.203	686.186.203	686.206.203	686.226.203
	700	—	100	686.127.100	686.147.100	686.167.100	686.187.100	686.207.100	686.227.100
			200	686.127.200	686.147.200	686.167.200	686.187.200	686.207.200	686.227.200
		2 мм	100	686.127.102	686.147.102	686.167.102	686.187.102	686.207.102	686.227.102
			200	686.127.202	686.147.202	686.167.202	686.187.202	686.207.202	686.227.202
		3 мм	100	686.127.103	686.147.103	686.167.103	686.187.103	686.207.103	686.227.103
			200	686.127.203	686.147.203	686.167.203	686.187.203	686.207.203	686.227.203
800	—	100	686.128.100	686.148.100	686.168.100	686.188.100	686.208.100	686.228.100	
		200	686.128.200	686.148.200	686.168.200	686.188.200	686.208.200	686.228.200	
	2 мм	100	686.128.102	686.148.102	686.168.102	686.188.102	686.208.102	686.228.102	
		200	686.128.202	686.148.202	686.168.202	686.188.202	686.208.202	686.228.202	
	3 мм	100	686.128.103	686.148.103	686.168.103	686.188.103	686.208.103	686.228.103	
		200	686.128.203	686.148.203	686.168.203	686.188.203	686.208.203	686.228.203	
900	—	100	686.129.100	686.149.100	686.169.100	686.189.100	686.209.100	686.229.100	
		200	686.129.200	686.149.200	686.169.200	686.189.200	686.209.200	686.229.200	
	2 мм	100	686.129.102	686.149.102	686.169.102	686.189.102	686.209.102	686.229.102	
		200	686.129.202	686.149.202	686.169.202	686.189.202	686.209.202	686.229.202	
	3 мм	100	686.129.103	686.149.103	686.169.103	686.189.103	686.209.103	686.229.103	
		200	686.129.203	686.149.203	686.169.203	686.189.203	686.209.203	686.229.203	
1000	—	100	686.120.100	686.140.100	686.160.100	686.180.100	686.200.100	686.220.100	
		200	686.120.200	686.140.200	686.160.200	686.180.200	686.200.200	686.220.200	
	2 мм	100	686.120.102	686.140.102	686.160.102	686.180.102	686.200.102	686.220.102	
		200	686.120.202	686.140.202	686.160.202	686.180.202	686.200.202	686.220.202	
	3 мм	100	686.120.103	686.140.103	686.160.103	686.180.103	686.200.103	686.220.103	
		200	686.120.203	686.140.203	686.160.203	686.180.203	686.200.203	686.220.203	
1200	—	100	686.122.100	686.142.100	686.162.100	686.182.100	686.202.100	686.222.100	
		200	686.122.200	686.142.200	686.162.200	686.182.200	686.202.200	686.222.200	
	2 мм	100	686.122.102	686.142.102	686.162.102	686.182.102	686.202.102	686.222.102	
		200	686.122.202	686.142.202	686.162.202	686.182.202	686.202.202	686.222.202	
	3 мм	100	686.122.103	686.142.103	686.162.103	686.182.103	686.202.103	686.222.103	
		200	686.122.203	686.142.203	686.162.203	686.182.203	686.202.203	686.222.203	

1.4. Модульные уличные утеплённые шкафы МК-20, ширина 700 мм

W, мм	D, мм	м. пан.	цоколь	H, мм	H, мм	H, мм	H, мм	H, мм	H, мм
				1200	1400	1600	1800	2000	2200
700	400	—	100	687.124.100	687.144.100	687.164.100	687.184.100	687.204.100	687.224.100
			200	687.124.200	687.144.200	687.164.200	687.184.200	687.204.200	687.224.200
		2 мм	100	687.124.102	687.144.102	687.164.102	687.184.102	687.204.102	687.224.102
			200	687.124.202	687.144.202	687.164.202	687.184.202	687.204.202	687.224.202
		3 мм	100	687.124.103	687.144.103	687.164.103	687.184.103	687.204.103	687.224.103
			200	687.124.203	687.144.203	687.164.203	687.184.203	687.204.203	687.224.203
	500	—	100	687.125.100	687.145.100	687.165.100	687.185.100	687.205.100	687.225.100
			200	687.125.200	687.145.200	687.165.200	687.185.200	687.205.200	687.225.200
		2 мм	100	687.125.102	687.145.102	687.165.102	687.185.102	687.205.102	687.225.102
			200	687.125.202	687.145.202	687.165.202	687.185.202	687.205.202	687.225.202
		3 мм	100	687.125.103	687.145.103	687.165.103	687.185.103	687.205.103	687.225.103
			200	687.125.203	687.145.203	687.165.203	687.185.203	687.205.203	687.225.203
	600	—	100	687.126.100	687.146.100	687.166.100	687.186.100	687.206.100	687.226.100
			200	687.126.200	687.146.200	687.166.200	687.186.200	687.206.200	687.226.200
		2 мм	100	687.126.102	687.146.102	687.166.102	687.186.102	687.206.102	687.226.102
			200	687.126.202	687.146.202	687.166.202	687.186.202	687.206.202	687.226.202
		3 мм	100	687.126.103	687.146.103	687.166.103	687.186.103	687.206.103	687.226.103
			200	687.126.203	687.146.203	687.166.203	687.186.203	687.206.203	687.226.203
	700	—	100	687.127.100	687.147.100	687.167.100	687.187.100	687.207.100	687.227.100
			200	687.127.200	687.147.200	687.167.200	687.187.200	687.207.200	687.227.200
		2 мм	100	687.127.102	687.147.102	687.167.102	687.187.102	687.207.102	687.227.102
			200	687.127.202	687.147.202	687.167.202	687.187.202	687.207.202	687.227.202
		3 мм	100	687.127.103	687.147.103	687.167.103	687.187.103	687.207.103	687.227.103
			200	687.127.203	687.147.203	687.167.203	687.187.203	687.207.203	687.227.203
800	—	100	687.128.100	687.148.100	687.168.100	687.188.100	687.208.100	687.228.100	
		200	687.128.200	687.148.200	687.168.200	687.188.200	687.208.200	687.228.200	
	2 мм	100	687.128.102	687.148.102	687.168.102	687.188.102	687.208.102	687.228.102	
		200	687.128.202	687.148.202	687.168.202	687.188.202	687.208.202	687.228.202	
	3 мм	100	687.128.103	687.148.103	687.168.103	687.188.103	687.208.103	687.228.103	
		200	687.128.203	687.148.203	687.168.203	687.188.203	687.208.203	687.228.203	
900	—	100	687.129.100	687.149.100	687.169.100	687.189.100	687.209.100	687.229.100	
		200	687.129.200	687.149.200	687.169.200	687.189.200	687.209.200	687.229.200	
	2 мм	100	687.129.102	687.149.102	687.169.102	687.189.102	687.209.102	687.229.102	
		200	687.129.202	687.149.202	687.169.202	687.189.202	687.209.202	687.229.202	
	3 мм	100	687.129.103	687.149.103	687.169.103	687.189.103	687.209.103	687.229.103	
		200	687.129.203	687.149.203	687.169.203	687.189.203	687.209.203	687.229.203	
1000	—	100	687.120.100	687.140.100	687.160.100	687.180.100	687.200.100	687.220.100	
		200	687.120.200	687.140.200	687.160.200	687.180.200	687.200.200	687.220.200	
	2 мм	100	687.120.102	687.140.102	687.160.102	687.180.102	687.200.102	687.220.102	
		200	687.120.202	687.140.202	687.160.202	687.180.202	687.200.202	687.220.202	
	3 мм	100	687.120.103	687.140.103	687.160.103	687.180.103	687.200.103	687.220.103	
		200	687.120.203	687.140.203	687.160.203	687.180.203	687.200.203	687.220.203	
1200	—	100	687.122.100	687.142.100	687.162.100	687.182.100	687.202.100	687.222.100	
		200	687.122.200	687.142.200	687.162.200	687.182.200	687.202.200	687.222.200	
	2 мм	100	687.122.102	687.142.102	687.162.102	687.182.102	687.202.102	687.222.102	
		200	687.122.202	687.142.202	687.162.202	687.182.202	687.202.202	687.222.202	
	3 мм	100	687.122.103	687.142.103	687.162.103	687.182.103	687.202.103	687.222.103	
		200	687.122.203	687.142.203	687.162.203	687.182.203	687.202.203	687.222.203	

1.4. Модульные уличные утеплённые шкафы МК-20, ширина 800 мм

W, мм	D, мм	м. пан.	цоколь	H, мм	H, мм	H, мм	H, мм	H, мм	H, мм
				1200	1400	1600	1800	2000	2200
800	400	—	100	688.124.100	688.144.100	688.164.100	688.184.100	688.204.100	688.224.100
			200	688.124.200	688.144.200	688.164.200	688.184.200	688.204.200	688.224.200
		2 мм	100	688.124.102	688.144.102	688.164.102	688.184.102	688.204.102	688.224.102
			200	688.124.202	688.144.202	688.164.202	688.184.202	688.204.202	688.224.202
		3 мм	100	688.124.103	688.144.103	688.164.103	688.184.103	688.204.103	688.224.103
			200	688.124.203	688.144.203	688.164.203	688.184.203	688.204.203	688.224.203
	500	—	100	688.125.100	688.145.100	688.165.100	688.185.100	688.205.100	688.225.100
			200	688.125.200	688.145.200	688.165.200	688.185.200	688.205.200	688.225.200
		2 мм	100	688.125.102	688.145.102	688.165.102	688.185.102	688.205.102	688.225.102
			200	688.125.202	688.145.202	688.165.202	688.185.202	688.205.202	688.225.202
		3 мм	100	688.125.103	688.145.103	688.165.103	688.185.103	688.205.103	688.225.103
			200	688.125.203	688.145.203	688.165.203	688.185.203	688.205.203	688.225.203
	600	—	100	688.126.100	688.146.100	688.166.100	688.186.100	688.206.100	688.226.100
			200	688.126.200	688.146.200	688.166.200	688.186.200	688.206.200	688.226.200
		2 мм	100	688.126.102	688.146.102	688.166.102	688.186.102	688.206.102	688.226.102
			200	688.126.202	688.146.202	688.166.202	688.186.202	688.206.202	688.226.202
		3 мм	100	688.126.103	688.146.103	688.166.103	688.186.103	688.206.103	688.226.103
			200	688.126.203	688.146.203	688.166.203	688.186.203	688.206.203	688.226.203
	700	—	100	688.127.100	688.147.100	688.167.100	688.187.100	688.207.100	688.227.100
			200	688.127.200	688.147.200	688.167.200	688.187.200	688.207.200	688.227.200
		2 мм	100	688.127.102	688.147.102	688.167.102	688.187.102	688.207.102	688.227.102
			200	688.127.202	688.147.202	688.167.202	688.187.202	688.207.202	688.227.202
		3 мм	100	688.127.103	688.147.103	688.167.103	688.187.103	688.207.103	688.227.103
			200	688.127.203	688.147.203	688.167.203	688.187.203	688.207.203	688.227.203
800	—	100	688.128.100	688.148.100	688.168.100	688.188.100	688.208.100	688.228.100	
		200	688.128.200	688.148.200	688.168.200	688.188.200	688.208.200	688.228.200	
	2 мм	100	688.128.102	688.148.102	688.168.102	688.188.102	688.208.102	688.228.102	
		200	688.128.202	688.148.202	688.168.202	688.188.202	688.208.202	688.228.202	
	3 мм	100	688.128.103	688.148.103	688.168.103	688.188.103	688.208.103	688.228.103	
		200	688.128.203	688.148.203	688.168.203	688.188.203	688.208.203	688.228.203	
900	—	100	688.129.100	688.149.100	688.169.100	688.189.100	688.209.100	688.229.100	
		200	688.129.200	688.149.200	688.169.200	688.189.200	688.209.200	688.229.200	
	2 мм	100	688.129.102	688.149.102	688.169.102	688.189.102	688.209.102	688.229.102	
		200	688.129.202	688.149.202	688.169.202	688.189.202	688.209.202	688.229.202	
	3 мм	100	688.129.103	688.149.103	688.169.103	688.189.103	688.209.103	688.229.103	
		200	688.129.203	688.149.203	688.169.203	688.189.203	688.209.203	688.229.203	
1000	—	100	688.120.100	688.140.100	688.160.100	688.180.100	688.200.100	688.220.100	
		200	688.120.200	688.140.200	688.160.200	688.180.200	688.200.200	688.220.200	
	2 мм	100	688.120.102	688.140.102	688.160.102	688.180.102	688.200.102	688.220.102	
		200	688.120.202	688.140.202	688.160.202	688.180.202	688.200.202	688.220.202	
	3 мм	100	688.120.103	688.140.103	688.160.103	688.180.103	688.200.103	688.220.103	
		200	688.120.203	688.140.203	688.160.203	688.180.203	688.200.203	688.220.203	
1200	—	100	688.122.100	688.142.100	688.162.100	688.182.100	688.202.100	688.222.100	
		200	688.122.200	688.142.200	688.162.200	688.182.200	688.202.200	688.222.200	
	2 мм	100	688.122.102	688.142.102	688.162.102	688.182.102	688.202.102	688.222.102	
		200	688.122.202	688.142.202	688.162.202	688.182.202	688.202.202	688.222.202	
	3 мм	100	688.122.103	688.142.103	688.162.103	688.182.103	688.202.103	688.222.103	
		200	688.122.203	688.142.203	688.162.203	688.182.203	688.202.203	688.222.203	

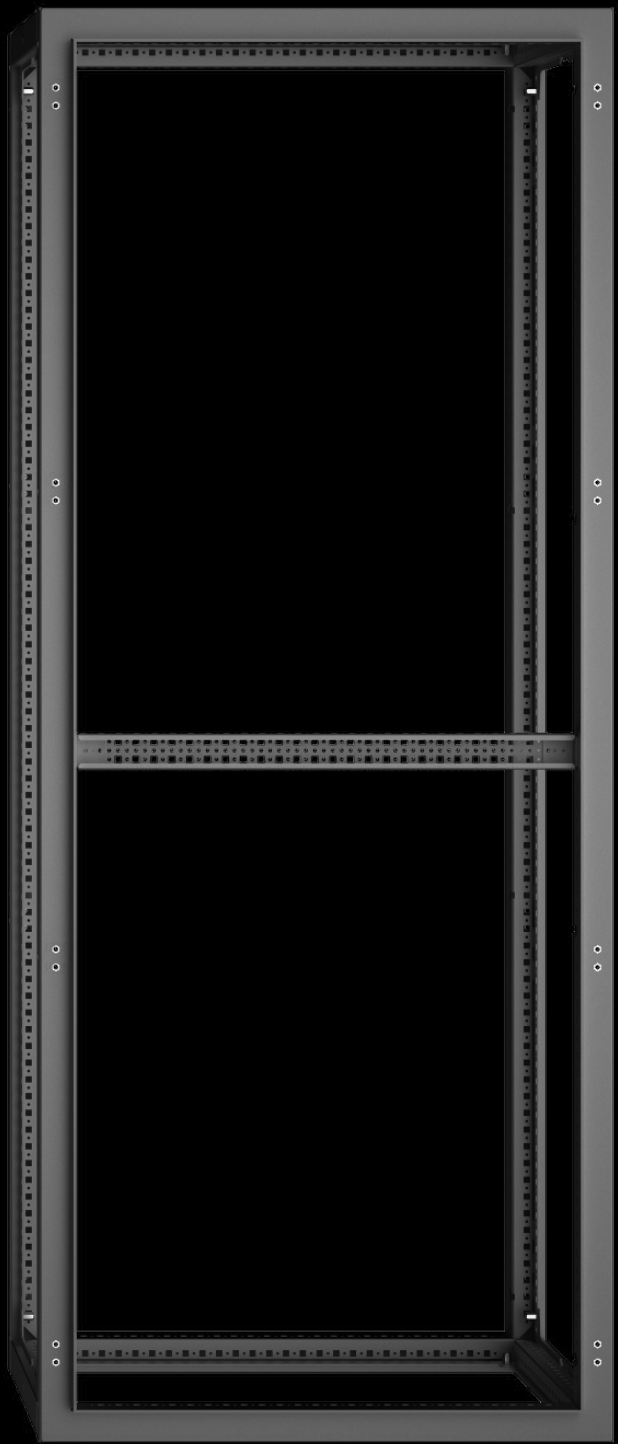
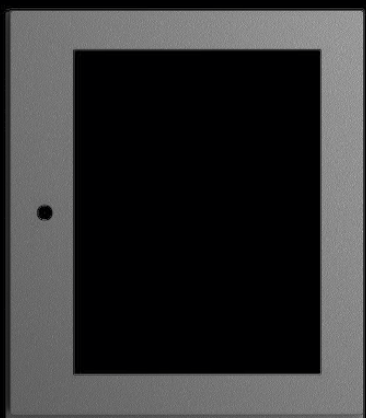
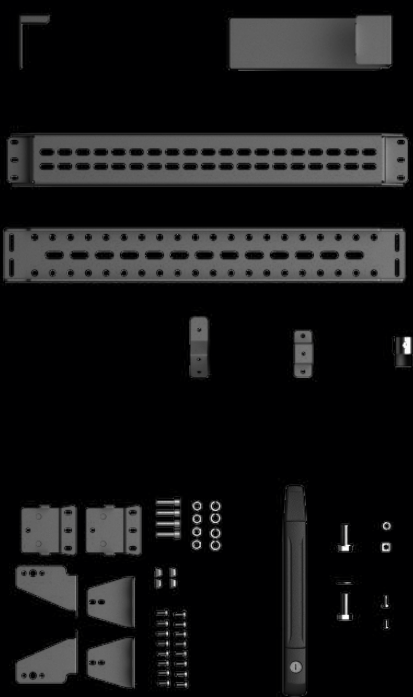
1.4. Модульные уличные утеплённые шкафы МК-20, ширина 900 мм

W, мм	D, мм	м. пан.	цоколь	H, мм					
				1200	1400	1600	1800	2000	2200
900	400	—	100	689.124.100	689.144.100	689.164.100	689.184.100	689.204.100	689.224.100
			200	689.124.200	689.144.200	689.164.200	689.184.200	689.204.200	689.224.200
		2 мм	100	689.124.102	689.144.102	689.164.102	689.184.102	689.204.102	689.224.102
			200	689.124.202	689.144.202	689.164.202	689.184.202	689.204.202	689.224.202
		3 мм	100	689.124.103	689.144.103	689.164.103	689.184.103	689.204.103	689.224.103
			200	689.124.203	689.144.203	689.164.203	689.184.203	689.204.203	689.224.203
	500	—	100	689.125.100	689.145.100	689.165.100	689.185.100	689.205.100	689.225.100
			200	689.125.200	689.145.200	689.165.200	689.185.200	689.205.200	689.225.200
		2 мм	100	689.125.102	689.145.102	689.165.102	689.185.102	689.205.102	689.225.102
			200	689.125.202	689.145.202	689.165.202	689.185.202	689.205.202	689.225.202
		3 мм	100	689.125.103	689.145.103	689.165.103	689.185.103	689.205.103	689.225.103
			200	689.125.203	689.145.203	689.165.203	689.185.203	689.205.203	689.225.203
	600	—	100	689.126.100	689.146.100	689.166.100	689.186.100	689.206.100	689.226.100
			200	689.126.200	689.146.200	689.166.200	689.186.200	689.206.200	689.226.200
		2 мм	100	689.126.102	689.146.102	689.166.102	689.186.102	689.206.102	689.226.102
			200	689.126.202	689.146.202	689.166.202	689.186.202	689.206.202	689.226.202
		3 мм	100	689.126.103	689.146.103	689.166.103	689.186.103	689.206.103	689.226.103
			200	689.126.203	689.146.203	689.166.203	689.186.203	689.206.203	689.226.203
	700	—	100	689.127.100	689.147.100	689.167.100	689.187.100	689.207.100	689.227.100
			200	689.127.200	689.147.200	689.167.200	689.187.200	689.207.200	689.227.200
		2 мм	100	689.127.102	689.147.102	689.167.102	689.187.102	689.207.102	689.227.102
			200	689.127.202	689.147.202	689.167.202	689.187.202	689.207.202	689.227.202
		3 мм	100	689.127.103	689.147.103	689.167.103	689.187.103	689.207.103	689.227.103
			200	689.127.203	689.147.203	689.167.203	689.187.203	689.207.203	689.227.203
800	—	100	689.128.100	689.148.100	689.168.100	689.188.100	689.208.100	689.228.100	
		200	689.128.200	689.148.200	689.168.200	689.188.200	689.208.200	689.228.200	
	2 мм	100	689.128.102	689.148.102	689.168.102	689.188.102	689.208.102	689.228.102	
		200	689.128.202	689.148.202	689.168.202	689.188.202	689.208.202	689.228.202	
	3 мм	100	689.128.103	689.148.103	689.168.103	689.188.103	689.208.103	689.228.103	
		200	689.128.203	689.148.203	689.168.203	689.188.203	689.208.203	689.228.203	
900	—	100	689.129.100	689.149.100	689.169.100	689.189.100	689.209.100	689.229.100	
		200	689.129.200	689.149.200	689.169.200	689.189.200	689.209.200	689.229.200	
	2 мм	100	689.129.102	689.149.102	689.169.102	689.189.102	689.209.102	689.229.102	
		200	689.129.202	689.149.202	689.169.202	689.189.202	689.209.202	689.229.202	
	3 мм	100	689.129.103	689.149.103	689.169.103	689.189.103	689.209.103	689.229.103	
		200	689.129.203	689.149.203	689.169.203	689.189.203	689.209.203	689.229.203	
1000	—	100	689.120.100	689.140.100	689.160.100	689.180.100	689.200.100	689.220.100	
		200	689.120.200	689.140.200	689.160.200	689.180.200	689.200.200	689.220.200	
	2 мм	100	689.120.102	689.140.102	689.160.102	689.180.102	689.200.102	689.220.102	
		200	689.120.202	689.140.202	689.160.202	689.180.202	689.200.202	689.220.202	
	3 мм	100	689.120.103	689.140.103	689.160.103	689.180.103	689.200.103	689.220.103	
		200	689.120.203	689.140.203	689.160.203	689.180.203	689.200.203	689.220.203	
1200	—	100	689.122.100	689.142.100	689.162.100	689.182.100	689.202.100	689.222.100	
		200	689.122.200	689.142.200	689.162.200	689.182.200	689.202.200	689.222.200	
	2 мм	100	689.122.102	689.142.102	689.162.102	689.182.102	689.202.102	689.222.102	
		200	689.122.202	689.142.202	689.162.202	689.182.202	689.202.202	689.222.202	
	3 мм	100	689.122.103	689.142.103	689.162.103	689.182.103	689.202.103	689.222.103	
		200	689.122.203	689.142.203	689.162.203	689.182.203	689.202.203	689.222.203	

1.4. Модульные уличные утеплённые шкафы МК-20, ширина 1000 мм

W, мм	D, мм	м. пан.	цоколь	H, мм	H, мм	H, мм	H, мм	H, мм	H, мм
				1200	1400	1600	1800	2000	2200
1000	400	—	100	680.124.100	680.144.100	680.164.100	680.184.100	680.204.100	680.224.100
			200	680.124.200	680.144.200	680.164.200	680.184.200	680.204.200	680.224.200
		2 мм	100	680.124.102	680.144.102	680.164.102	680.184.102	680.204.102	680.224.102
			200	680.124.202	680.144.202	680.164.202	680.184.202	680.204.202	680.224.202
		3 мм	100	680.124.103	680.144.103	680.164.103	680.184.103	680.204.103	680.224.103
			200	680.124.203	680.144.203	680.164.203	680.184.203	680.204.203	680.224.203
	500	—	100	680.125.100	680.145.100	680.165.100	680.185.100	680.205.100	680.225.100
			200	680.125.200	680.145.200	680.165.200	680.185.200	680.205.200	680.225.200
		2 мм	100	680.125.102	680.145.102	680.165.102	680.185.102	680.205.102	680.225.102
			200	680.125.202	680.145.202	680.165.202	680.185.202	680.205.202	680.225.202
		3 мм	100	680.125.103	680.145.103	680.165.103	680.185.103	680.205.103	680.225.103
			200	680.125.203	680.145.203	680.165.203	680.185.203	680.205.203	680.225.203
	600	—	100	680.126.100	680.146.100	680.166.100	680.186.100	680.206.100	680.226.100
			200	680.126.200	680.146.200	680.166.200	680.186.200	680.206.200	680.226.200
		2 мм	100	680.126.102	680.146.102	680.166.102	680.186.102	680.206.102	680.226.102
			200	680.126.202	680.146.202	680.166.202	680.186.202	680.206.202	680.226.202
		3 мм	100	680.126.103	680.146.103	680.166.103	680.186.103	680.206.103	680.226.103
			200	680.126.203	680.146.203	680.166.203	680.186.203	680.206.203	680.226.203
	700	—	100	680.127.100	680.147.100	680.168.100	680.187.100	680.207.100	680.227.100
			200	680.127.200	680.147.200	680.168.200	680.187.200	680.207.200	680.227.200
		2 мм	100	680.127.102	680.147.102	680.168.102	680.187.102	680.207.102	680.227.102
			200	680.127.202	680.147.202	680.168.202	680.187.202	680.207.202	680.227.202
		3 мм	100	680.127.103	680.147.103	680.168.103	680.187.103	680.207.103	680.227.103
			200	680.127.203	680.147.203	680.168.203	680.187.203	680.207.203	680.227.203
800	—	100	680.128.100	680.148.100	680.168.100	680.188.100	680.208.100	680.228.100	
		200	680.128.200	680.148.200	680.168.200	680.188.200	680.208.200	680.228.200	
	2 мм	100	680.128.102	680.148.102	680.168.102	680.188.102	680.208.102	680.228.102	
		200	680.128.202	680.148.202	680.168.202	680.188.202	680.208.202	680.228.202	
	3 мм	100	680.128.103	680.148.103	680.168.103	680.188.103	680.208.103	680.228.103	
		200	680.128.203	680.148.203	680.168.203	680.188.203	680.208.203	680.228.203	
900	—	100	680.129.100	680.149.100	680.169.100	680.189.100	680.209.100	680.229.100	
		200	680.129.200	680.149.200	680.169.200	680.189.200	680.209.200	680.229.200	
	2 мм	100	680.129.102	680.149.102	680.169.102	680.189.102	680.209.102	680.229.102	
		200	680.129.202	680.149.202	680.169.202	680.189.202	680.209.202	680.229.202	
	3 мм	100	680.129.103	680.149.103	680.169.103	680.189.103	680.209.103	680.229.103	
		200	680.129.203	680.149.203	680.169.203	680.189.203	680.209.203	680.229.203	
1000	—	100	680.120.100	680.140.100	680.160.100	680.180.100	680.200.100	680.220.100	
		200	680.120.200	680.140.200	680.160.200	680.180.200	680.200.200	680.220.200	
	2 мм	100	680.120.102	680.140.102	680.160.102	680.180.102	680.200.102	680.220.102	
		200	680.120.202	680.140.202	680.160.202	680.180.202	680.200.202	680.220.202	
	3 мм	100	680.120.103	680.140.103	680.160.103	680.180.103	680.200.103	680.220.103	
		200	680.120.203	680.140.203	680.160.203	680.180.203	680.200.203	680.220.203	
1200	—	100	680.122.100	680.142.100	680.162.100	680.182.100	680.202.100	680.222.100	
		200	680.122.200	680.142.200	680.162.200	680.182.200	680.202.200	680.222.200	
	2 мм	100	680.122.102	680.142.102	680.162.102	680.182.102	680.202.102	680.222.102	
		200	680.122.202	680.142.202	680.162.202	680.182.202	680.202.202	680.222.202	
	3 мм	100	680.122.103	680.142.103	680.162.103	680.182.103	680.202.103	680.222.103	
		200	680.122.203	680.142.203	680.162.203	680.182.203	680.202.203	680.222.203	

Артикульный указатель



Артикул	Страница	Артикул	Страница	Артикул	Страница	Артикул	Страница
00.030.000.15	42	10.040.040.21	18	10.050.115.28	19	11.030.040.15	20
00.030.000.20	42	10.040.040.25	18	10.050.115.30	19	11.030.040.20	20
00.030.000.21	42	10.040.040.28	18	10.060.050.15	19	11.030.040.21	20
00.040.000.20	42	10.040.040.30	18	10.060.050.20	19	11.030.040.25	20
00.040.000.21	42	10.040.050.15	18	10.060.050.21	19	11.030.040.28	20
00.040.000.25	42	10.040.050.20	18	10.060.050.25	19	11.030.040.30	20
00.040.000.28	42	10.040.050.21	18	10.060.050.28	19	11.030.050.15	20
00.040.000.30	42	10.040.050.25	18	10.060.050.30	19	11.030.050.20	20
00.050.000.20	42	10.040.050.28	18	10.060.060.15	19	11.030.050.21	20
00.050.000.21	42	10.040.050.30	18	10.060.060.20	19	11.030.050.25	20
00.050.000.25	42	10.040.060.15	18	10.060.060.21	19	11.030.050.28	20
00.050.000.28	42	10.040.060.20	18	10.060.060.25	19	11.030.050.30	20
00.050.000.30	42	10.040.060.21	18	10.060.060.28	19	11.040.040.15	20
00.060.000.20	42	10.040.060.25	18	10.060.060.30	19	11.040.040.20	20
00.060.000.21	42	10.040.060.28	18	10.060.080.15	19	11.040.040.21	20
00.060.000.25	42	10.040.060.30	18	10.060.080.20	19	11.040.040.25	20
00.060.000.28	42	10.040.080.15	18	10.060.080.21	19	11.040.040.28	20
00.060.000.30	42	10.040.080.20	18	10.060.080.25	19	11.040.040.30	20
00.080.000.20	42	10.040.080.21	18	10.060.080.28	19	11.040.050.15	20
00.080.000.21	42	10.040.080.25	18	10.060.080.30	19	11.040.050.20	20
00.080.000.25	42	10.040.080.28	18	10.060.100.15	19	11.040.050.21	20
00.080.000.28	42	10.040.080.30	18	10.060.100.20	19	11.040.050.25	20
00.080.000.30	42	10.050.040.15	18	10.060.100.21	19	11.040.050.28	20
01.030.030.20	10	10.050.040.20	18	10.060.100.25	19	11.040.050.30	20
01.040.030.15	10	10.050.040.21	18	10.060.100.28	19	11.040.060.15	20
01.040.030.20	10	10.050.040.25	18	10.060.100.30	19	11.040.060.20	20
01.040.040.15	10	10.050.040.28	18	10.060.115.15	19	11.040.060.21	20
01.040.040.20	10	10.050.040.30	18	10.060.115.20	19	11.040.060.25	20
01.040.040.25	10	10.050.050.15	18	10.060.115.21	19	11.040.060.28	20
01.040.060.15	10	10.050.050.20	18	10.060.115.25	19	11.040.060.30	20
01.040.060.25	10	10.050.050.21	18	10.060.115.28	19	11.040.080.15	20
01.050.040.15	10	10.050.050.25	18	10.060.115.30	19	11.040.080.20	20
01.050.040.20	10	10.050.050.28	18	10.080.060.15	19	11.040.080.21	20
01.050.040.25	10	10.050.050.30	18	10.080.060.20	19	11.040.080.25	20
01.060.050.15	10	10.050.060.15	19	10.080.060.21	19	11.040.080.28	20
01.060.050.20	10	10.050.060.20	19	10.080.060.25	19	11.040.080.30	20
01.060.050.25	10	10.050.060.21	19	10.080.060.28	19	11.050.040.15	20
01.070.050.20	10	10.050.060.25	19	10.080.060.30	19	11.050.040.20	20
01.080.060.25	10	10.050.060.28	19	10.080.080.15	19	11.050.040.21	20
01.080.060.30	10	10.050.060.30	19	10.080.080.20	19	11.050.040.25	20
01.080.080.30	10	10.050.080.15	19	10.080.080.21	19	11.050.040.28	20
01.080.100.30	10	10.050.080.20	19	10.080.080.25	19	11.050.040.30	20
10.030.040.15	18	10.050.080.21	19	10.080.080.28	19	11.050.050.15	20
10.030.040.20	18	10.050.080.25	19	10.080.080.30	19	11.050.050.20	20
10.030.040.21	18	10.050.080.28	19	10.080.100.15	19	11.050.050.21	20
10.030.040.25	18	10.050.080.30	19	10.080.100.20	19	11.050.050.25	20
10.030.040.28	18	10.050.100.15	19	10.080.100.21	19	11.050.050.28	20
10.030.040.30	18	10.050.100.20	19	10.080.100.25	19	11.050.050.30	20
10.030.050.15	18	10.050.100.21	19	10.080.100.28	19	11.050.060.15	21
10.030.050.20	18	10.050.100.25	19	10.080.100.30	19	11.050.060.20	21
10.030.050.21	18	10.050.100.28	19	10.080.115.15	19	11.050.060.21	21
10.030.050.25	18	10.050.100.30	19	10.080.115.20	19	11.050.060.25	21
10.030.050.28	18	10.050.115.15	19	10.080.115.21	19	11.050.060.28	21
10.030.050.30	18	10.050.115.20	19	10.080.115.25	19	11.050.060.30	21
10.040.040.15	18	10.050.115.21	19	10.080.115.28	19	11.050.080.15	21
10.040.040.20	18	10.050.115.25	19	10.080.115.30	19	11.050.080.20	21

Артикульный указатель

Артикул	Страница	Артикул	Страница	Артикул	Страница	Артикул	Страница
11.050.080.21	21	11.080.080.28	21	12.050.080.15	25	12.080.115.21	25
11.050.080.25	21	11.080.080.30	21	12.050.080.20	25	12.080.115.25	25
11.050.080.28	21	11.080.100.15	21	12.050.080.21	25	12.080.115.28	25
11.050.080.30	21	11.080.100.20	21	12.050.080.25	25	12.080.115.30	25
11.050.100.15	21	11.080.100.21	21	12.050.080.28	25	13.040.040.15	22
11.050.100.20	21	11.080.100.25	21	12.050.080.30	25	13.040.040.20	22
11.050.100.21	21	11.080.100.28	21	12.050.100.15	25	13.040.040.21	22
11.050.100.25	21	11.080.100.30	21	12.050.100.20	25	13.040.040.25	22
11.050.100.28	21	11.080.115.15	21	12.050.100.21	25	13.040.040.28	22
11.050.100.30	21	11.080.115.20	21	12.050.100.25	25	13.040.040.30	22
11.050.115.15	21	11.080.115.21	21	12.050.100.28	25	13.040.050.15	22
11.050.115.20	21	11.080.115.25	21	12.050.100.30	25	13.040.050.20	22
11.050.115.21	21	11.080.115.28	21	12.060.050.15	25	13.040.050.21	22
11.050.115.25	21	11.080.115.30	21	12.060.050.20	25	13.040.050.25	22
11.050.115.28	21	12.040.040.15	24	12.060.050.21	25	13.040.050.28	22
11.050.115.30	21	12.040.040.20	24	12.060.050.25	25	13.040.050.30	22
11.060.050.15	21	12.040.040.21	24	12.060.050.28	25	13.040.060.15	22
11.060.050.20	21	12.040.040.25	24	12.060.050.30	25	13.040.060.20	22
11.060.050.21	21	12.040.040.28	24	12.060.060.15	25	13.040.060.21	22
11.060.050.25	21	12.040.040.30	24	12.060.060.20	25	13.040.060.25	22
11.060.050.28	21	12.040.050.15	24	12.060.060.21	25	13.040.060.28	22
11.060.050.30	21	12.040.050.20	24	12.060.060.25	25	13.040.060.30	22
11.060.060.15	21	12.040.050.21	24	12.060.060.28	25	13.040.080.15	22
11.060.060.20	21	12.040.050.25	24	12.060.060.30	25	13.040.080.20	22
11.060.060.21	21	12.040.050.28	24	12.060.080.15	25	13.040.080.21	22
11.060.060.25	21	12.040.050.30	24	12.060.080.20	25	13.040.080.25	22
11.060.060.28	21	12.040.060.15	24	12.060.080.21	25	13.040.080.28	22
11.060.060.30	21	12.040.060.20	24	12.060.080.25	25	13.040.080.30	22
11.060.080.15	21	12.040.060.21	24	12.060.080.28	25	13.050.040.15	23
11.060.080.20	21	12.040.060.25	24	12.060.080.30	25	13.050.040.20	23
11.060.080.21	21	12.040.060.28	24	12.060.100.15	25	13.050.040.21	23
11.060.080.25	21	12.040.060.30	24	12.060.100.20	25	13.050.040.25	23
11.060.080.28	21	12.040.080.15	24	12.060.100.21	25	13.050.040.28	23
11.060.080.30	21	12.040.080.20	24	12.060.100.25	25	13.050.040.30	23
11.060.100.15	21	12.040.080.21	24	12.060.100.28	25	13.050.050.15	23
11.060.100.20	21	12.040.080.25	24	12.060.100.30	25	13.050.050.20	23
11.060.100.21	21	12.040.080.28	24	12.060.115.15	25	13.050.050.21	23
11.060.100.25	21	12.040.080.30	24	12.060.115.20	25	13.050.050.25	23
11.060.100.28	21	12.050.040.15	25	12.060.115.21	25	13.050.050.28	23
11.060.100.30	21	12.050.040.20	25	12.060.115.25	25	13.050.050.30	23
11.060.115.15	21	12.050.040.21	25	12.060.115.28	25	13.050.060.15	23
11.060.115.20	21	12.050.040.25	25	12.060.115.30	25	13.050.060.20	23
11.060.115.21	21	12.050.040.28	25	12.080.080.15	25	13.050.060.21	23
11.060.115.25	21	12.050.040.30	25	12.080.080.20	25	13.050.060.25	23
11.060.115.28	21	12.050.050.15	25	12.080.080.21	25	13.050.060.28	23
11.060.115.30	21	12.050.050.20	25	12.080.080.25	25	13.050.060.30	23
11.080.060.15	21	12.050.050.21	25	12.080.080.28	25	13.050.080.15	23
11.080.060.20	21	12.050.050.25	25	12.080.080.30	25	13.050.080.20	23
11.080.060.21	21	12.050.050.28	25	12.080.100.15	25	13.050.080.21	23
11.080.060.25	21	12.050.050.30	25	12.080.100.20	25	13.050.080.25	23
11.080.060.28	21	12.050.060.15	25	12.080.100.21	25	13.050.080.28	23
11.080.060.30	21	12.050.060.20	25	12.080.100.25	25	13.050.080.30	23
11.080.080.15	21	12.050.060.21	25	12.080.100.28	25	13.050.100.15	23
11.080.080.20	21	12.050.060.25	25	12.080.100.30	25	13.050.100.20	23
11.080.080.21	21	12.050.060.28	25	12.080.115.15	25	13.050.100.21	23
11.080.080.25	21	12.050.060.30	25	12.080.115.20	25	13.050.100.25	23

Артикул	Страница	Артикул	Страница	Артикул	Страница	Артикул	Страница
13.050.100.28	23	21.030.040.28	32	21.060.100.28	33	21.100.120.50	33
13.050.100.30	23	21.030.040.30	32	21.060.100.30	33	21.100.140.25	33
13.060.050.15	23	21.040.030.15	32	21.060.100.40	33	21.100.140.28	33
13.060.050.20	23	21.040.030.20	32	21.060.100.50	33	21.100.140.30	33
13.060.050.21	23	21.040.030.21	32	21.060.120.25	33	21.100.140.40	33
13.060.050.25	23	21.040.030.25	32	21.060.120.28	33	21.100.140.50	33
13.060.050.28	23	21.040.030.28	32	21.060.120.30	33	21.120.080.20	33
13.060.050.30	23	21.040.030.30	32	21.060.120.40	33	21.120.080.25	33
13.060.060.15	23	21.040.040.20	32	21.060.120.50	33	21.120.080.28	33
13.060.060.20	23	21.040.040.21	32	21.060.140.25	33	21.120.080.30	33
13.060.060.21	23	21.040.040.25	32	21.060.140.28	33	21.120.080.40	33
13.060.060.25	23	21.040.040.28	32	21.060.140.30	33	21.120.080.50	33
13.060.060.28	23	21.040.040.30	32	21.060.140.40	33	21.120.100.25	33
13.060.060.30	23	21.040.050.20	32	21.060.140.50	33	21.120.100.28	33
13.060.080.15	23	21.040.050.21	32	21.080.060.20	33	21.120.100.30	33
13.060.080.20	23	21.040.050.25	32	21.080.060.25	33	21.120.100.40	33
13.060.080.21	23	21.040.050.28	32	21.080.060.28	33	21.120.100.50	33
13.060.080.25	23	21.040.050.30	32	21.080.060.30	33	21.120.120.25	33
13.060.080.28	23	21.040.060.20	32	21.080.060.40	33	21.120.120.28	33
13.060.080.30	23	21.040.060.25	32	21.080.060.50	33	21.120.120.30	33
13.060.100.15	23	21.040.060.28	32	21.080.080.20	33	21.120.120.40	33
13.060.100.20	23	21.040.060.30	32	21.080.080.25	33	21.120.120.50	33
13.060.100.21	23	21.050.050.20	32	21.080.080.28	33	21.120.140.25	33
13.060.100.25	23	21.050.050.25	32	21.080.080.30	33	21.120.140.28	33
13.060.100.28	23	21.050.050.28	32	21.080.080.40	33	21.120.140.30	33
13.060.100.30	23	21.050.050.30	32	21.080.080.50	33	21.120.140.40	33
13.060.115.15	23	21.050.050.40	32	21.080.100.25	33	21.120.140.50	33
13.060.115.20	23	21.050.060.20	32	21.080.100.28	33	311.106	6
13.060.115.21	23	21.050.060.25	32	21.080.100.30	33	311.108	6
13.060.115.25	23	21.050.060.28	32	21.080.100.40	33	311.156	6
13.060.115.28	23	21.050.060.30	32	21.080.100.50	33	311.158	6
13.060.115.30	23	21.050.070.20	32	21.080.120.25	33	312.206	6
13.080.080.15	23	21.050.070.25	32	21.080.120.28	33	312.208	6
13.080.080.20	23	21.050.070.28	32	21.080.120.30	33	312.212	8
13.080.080.21	23	21.050.070.30	32	21.080.120.40	33	312.215	8
13.080.080.25	23	21.060.040.20	32	21.080.120.50	33	312.312	8
13.080.080.28	23	21.060.040.25	32	21.080.140.25	33	312.315	8
13.080.080.30	23	21.060.040.28	32	21.080.140.28	33	312.412	8
13.080.100.15	23	21.060.040.30	32	21.080.140.30	33	312.415	8
13.080.100.20	23	21.060.050.20	32	21.080.140.40	33	312.512	8
13.080.100.21	23	21.060.050.25	32	21.080.140.50	33	312.515	8
13.080.100.25	23	21.060.050.28	32	21.100.080.20	33	313.212	8
13.080.100.28	23	21.060.050.30	33	21.100.080.25	33	313.215	8
13.080.100.30	23	21.060.060.20	33	21.100.080.28	33	313.312	8
13.080.115.15	23	21.060.060.25	33	21.100.080.30	33	313.315	8
13.080.115.20	23	21.060.060.28	33	21.100.080.40	33	313.412	8
13.080.115.21	23	21.060.060.30	33	21.100.080.50	33	313.415	8
13.080.115.25	23	21.060.060.40	33	21.100.100.25	33	313.512	8
13.080.115.28	23	21.060.060.50	33	21.100.100.28	33	313.515	8
13.080.115.30	23	21.060.080.20	33	21.100.100.30	33	314.212	8
21.020.030.15	32	21.060.080.25	33	21.100.100.40	33	314.215	8
21.030.030.20	32	21.060.080.28	33	21.100.100.50	33	314.312	8
21.030.040.15	32	21.060.080.30	33	21.100.120.25	33	314.315	8
21.030.040.20	32	21.060.080.40	33	21.100.120.28	33	314.412	8
21.030.040.21	32	21.060.080.50	33	21.100.120.30	33	314.415	8
21.030.040.25	32	21.060.100.25	33	21.100.120.40	33	314.512	8

Артикульный указатель

Артикул	Страница	Артикул	Страница	Артикул	Страница	Артикул	Страница
314.515	8	400.610	37	405.811	40	438.528	43
314.612	8	400.612	37	410.100	36	438.530	43
314.615	8	400.616	37	410.200	36	438.620	43
315.212	8	400.620	37	410.300	36	438.621	43
315.215	8	400.808	37	410.400	36	438.625	43
315.312	8	400.810	37	410.500	36	438.628	43
315.315	8	400.812	37	410.600	36	438.630	43
315.412	8	400.816	37	410.800	36	438.820	43
315.415	8	400.820	37	417.340	44	438.821	43
315.512	8	401.012	38	417.350	44	438.825	43
315.515	8	401.016	38	417.440	44	438.828	43
315.612	8	401.040	35	417.450	44	438.830	43
315.615	8	401.050	35	417.460	44	442.122	7
316.212	8	401.060	35	417.480	44	442.123	7
316.215	8	401.070	35	417.510	44	442.124	7
316.312	8	401.080	35	417.511	44	442.132	7
316.315	8	401.100	35	417.540	44	442.133	7
316.412	8	401.115	35	417.550	44	442.134	7
316.415	8	401.120	35	417.560	44	442.135	7
316.512	8	401.212	38	417.580	44	442.142	7
316.515	8	401.216	38	417.610	44	442.143	7
316.612	8	401.312	38	417.611	44	442.144	7
316.615	8	401.316	38	417.650	44	442.145	7
400.008	37	401.412	38	417.660	44	442.146	7
400.010	37	401.416	38	417.680	44	442.152	7
400.012	37	401.512	38	417.810	44	442.153	7
400.016	37	401.516	38	417.811	44	442.154	7
400.020	37	401.612	38	417.860	44	442.155	7
400.040	34	401.616	38	417.880	44	442.156	7
400.050	34	401.812	38	418.520	41	442.162	7
400.060	34	401.816	38	418.525	41	442.163	7
400.070	34	404.304	39	418.528	41	442.164	7
400.080	34	404.404	39	418.530	41	442.165	7
400.100	34	404.405	39	418.620	41	442.166	7
400.115	34	404.406	39	418.625	41	444.150	46
400.120	34	404.505	39	418.628	41	444.200	46
400.208	37	404.506	39	418.630	41	444.210	46
400.210	37	404.507	39	418.820	41	444.250	46
400.212	37	404.604	39	418.825	41	444.280	46
400.216	37	404.605	39	418.828	41	444.300	46
400.220	37	404.606	39	418.830	41	444.400	46
400.308	37	404.607	39	428.520	41	444.500	46
400.310	37	404.608	39	428.525	41	451.101	48
400.312	37	404.610	39	428.528	41	451.102	48
400.316	37	404.611	39	428.530	41	451.103	48
400.408	37	404.806	39	428.620	41	451.104	48
400.410	37	404.808	39	428.625	41	451.105	49
400.412	37	404.810	39	428.628	41	451.106	49
400.416	37	404.811	39	428.630	41	471.100	47
400.420	37	405.606	40	428.820	41	471.200	47
400.508	37	405.608	40	428.825	41	472.010	51
400.510	37	405.610	40	428.828	41	472.020	51
400.512	37	405.611	40	428.830	41	472.030	51
400.516	37	405.806	40	438.520	43	472.040	51
400.520	37	405.808	40	438.521	43	472.050	51
400.608	37	405.810	40	438.525	43	472.060	51

Артикул	Страница	Артикул	Страница	Артикул	Страница	Артикул	Страница
472.070	51	540.402	212	576.402	218	604.520	100
472.080	51	540.600	212	576.600	218	604.522	100
497.140	45	540.602	212	576.602	218	604.612	100
497.150	45	542.400	212	578.400	218	604.614	100
497.160	45	542.402	212	578.402	218	604.616	100
497.180	45	542.600	212	578.600	218	604.618	100
508.100	74	542.602	212	578.602	218	604.620	100
508.200	75	546.400	212	580.400	220	604.622	100
510.110	76	546.402	212	580.402	220	604.712	101
510.111	78	546.600	212	580.600	220	604.714	101
510.120	76	546.602	212	580.602	220	604.716	101
510.121	78	548.400	212	582.400	220	604.718	101
510.140	76	548.402	212	582.402	220	604.720	101
510.141	78	548.600	212	582.600	220	604.722	101
510.150	76	548.602	212	582.602	220	604.812	101
510.151	78	550.400	214	586.400	220	604.814	101
510.160	76	550.402	214	586.402	220	604.816	101
510.161	78	550.600	214	586.600	220	604.818	101
510.170	76	550.602	214	586.602	220	604.820	101
510.171	78	552.400	214	588.400	220	604.822	101
510.180	76	552.402	214	588.402	220	604.912	101
510.181	78	552.600	214	588.600	220	604.914	101
510.190	76	552.602	214	588.602	220	604.916	101
510.191	78	556.400	214	600.004	109	604.918	101
510.350	206	556.402	214	600.005	109	604.920	101
511.101	78	556.600	214	600.006	109	604.922	101
511.110	77	556.602	214	600.007	109	605.012	101
511.120	77	558.400	214	600.008	109	605.014	101
511.121	78	558.402	214	602.120	112	605.016	101
511.140	77	558.600	214	602.140	112	605.018	101
511.141	78	558.602	214	602.160	112	605.020	101
511.150	77	560.400	216	602.180	112	605.022	101
511.151	78	560.402	216	602.200	112	605.412	100
511.160	77	560.600	216	602.220	112	605.414	100
511.161	78	560.602	216	604.012	101	605.416	100
511.170	77	562.400	216	604.014	101	605.418	100
511.171	78	562.402	216	604.016	101	605.420	100
511.180	77	562.600	216	604.018	101	605.422	100
511.181	78	562.602	216	604.020	101	605.512	100
511.190	77	566.400	216	604.022	101	605.514	100
511.191	78	566.402	216	604.312	100	605.516	100
512.350	206	566.600	216	604.314	100	605.518	100
516.350	206	566.602	216	604.316	100	605.520	100
516.351	206	568.400	216	604.318	100	605.522	100
518.350	206	568.402	216	604.320	100	605.612	100
520.400	208	568.600	216	604.322	100	605.614	100
522.400	208	568.602	216	604.412	100	605.616	100
526.400	208	570.400	218	604.414	100	605.618	100
526.401	208	570.402	218	604.416	100	605.620	100
528.400	208	570.600	218	604.418	100	605.622	100
530.450	210	570.602	218	604.420	100	605.712	101
532.450	210	572.400	218	604.422	100	605.714	101
536.450	210	572.402	218	604.512	100	605.716	101
536.451	210	572.600	218	604.514	100	605.718	101
538.450	210	572.602	218	604.516	100	605.720	101
540.400	212	576.400	218	604.518	100	605.722	101

Артикульный указатель

Артикул	Страница	Артикул	Страница	Артикул	Страница	Артикул	Страница
605.812	101	607.016	110	608.620	104	610.120	56
605.814	101	607.018	110	608.622	104	610.121	58
605.816	101	607.020	110	608.812	104	610.122	60
605.818	101	607.022	110	608.814	104	610.140	56
605.820	101	607.412	110	608.816	104	610.141	58
605.822	101	607.414	110	608.818	104	610.142	60
605.912	101	607.416	110	608.820	104	610.160	56
605.914	101	607.418	110	608.822	104	610.161	58
605.916	101	607.420	110	609.120	72	610.162	60
605.918	101	607.422	110	609.122	72	610.180	56
605.920	101	607.512	110	609.124	72	610.181	58
605.922	101	607.514	110	609.125	72	610.182	60
606.012	101	607.516	110	609.126	72	610.200	56
606.014	101	607.518	110	609.127	72	610.201	58
606.016	101	607.520	110	609.128	72	610.202	60
606.018	101	607.522	110	609.129	72	610.220	56
606.020	101	607.612	110	609.140	72	610.221	58
606.022	101	607.614	110	609.142	72	610.222	60
606.412	100	607.616	110	609.144	72	611.000	162
606.414	100	607.618	110	609.145	72	611.180	84
606.416	100	607.620	110	609.146	72	611.190	84
606.418	100	607.622	110	609.147	72	611.200	84
606.420	100	607.712	110	609.148	72	611.210	84
606.422	100	607.714	110	609.149	72	611.220	84
606.512	100	607.716	110	609.160	72	611.230	84
606.514	100	607.718	110	609.162	72	611.240	84
606.516	100	607.720	110	609.164	72	611.250	84
606.518	100	607.722	110	609.165	72	611.260	84
606.520	100	607.812	110	609.166	72	611.270	84
606.522	100	607.814	110	609.167	72	611.280	84
606.612	100	607.816	110	609.168	72	611.290	84
606.614	100	607.818	110	609.169	72	611.300	84
606.616	100	607.820	110	609.180	72	611.310	84
606.618	100	607.822	110	609.182	72	611.320	84
606.620	100	607.912	110	609.184	72	611.330	84
606.622	100	607.914	110	609.185	72	611.340	84
606.712	101	607.916	110	609.186	72	611.350	84
606.714	101	607.918	110	609.187	72	611.360	84
606.716	101	607.920	110	609.188	72	611.370	84
606.718	101	607.922	110	609.189	72	611.380	84
606.720	101	608.012	104	609.200	72	611.390	84
606.722	101	608.014	104	609.202	72	611.400	84
606.812	101	608.016	104	609.204	72	611.410	84
606.814	101	608.018	104	609.205	72	611.420	84
606.816	101	608.020	104	609.206	72	611.430	84
606.818	101	608.022	104	609.207	72	611.440	84
606.820	101	608.212	104	609.208	72	611.450	84
606.822	101	608.214	104	609.209	72	611.460	84
606.912	101	608.216	104	609.220	72	611.470	84
606.914	101	608.218	104	609.222	72	611.480	84
606.916	101	608.220	104	609.224	72	611.490	84
606.918	101	608.222	104	609.225	72	611.500	84
606.920	101	608.612	104	609.226	72	612.000	165
606.922	101	608.614	104	609.227	72	612.120	56
607.012	110	608.616	104	609.228	72	612.121	58
607.014	110	608.618	104	609.229	72	612.140	56

Артикул	Страница	Артикул	Страница	Артикул	Страница	Артикул	Страница
612.141	58	616.182	60	619.201	58	622.801	66
612.160	56	616.200	56	619.202	60	622.802	67
612.161	58	616.201	58	619.220	56	622.900	64
612.180	56	616.202	60	619.221	58	622.901	66
612.181	58	616.220	56	619.222	60	622.902	67
612.200	56	616.221	58	620.100	62	624.100	64
612.201	58	616.222	60	620.120	62	624.101	66
612.220	56	617.120	56	620.400	62	624.102	67
612.221	58	617.121	58	620.500	62	624.120	64
614.120	56	617.122	60	620.600	62	624.121	66
614.121	58	617.140	56	620.700	62	624.122	67
614.122	60	617.141	58	620.800	62	624.312	102
614.140	56	617.142	60	620.900	62	624.314	102
614.141	58	617.160	56	621.100	64	624.316	102
614.142	60	617.161	58	621.101	66	624.318	102
614.160	56	617.162	60	621.102	67	624.320	102
614.161	58	617.180	56	621.120	64	624.322	102
614.162	60	617.181	58	621.121	66	624.400	64
614.180	56	617.182	60	621.122	67	624.401	66
614.181	58	617.200	56	621.400	64	624.402	67
614.182	60	617.201	58	621.401	66	624.412	102
614.200	56	617.202	60	621.402	67	624.414	102
614.201	58	617.220	56	621.500	64	624.416	102
614.202	60	617.221	58	621.501	66	624.418	102
614.220	56	617.222	60	621.502	67	624.420	102
614.221	58	618.120	56	621.600	64	624.422	102
614.222	60	618.121	58	621.601	66	624.500	64
615.120	56	618.122	60	621.602	67	624.501	66
615.121	58	618.140	56	621.700	64	624.502	67
615.122	60	618.141	58	621.701	66	624.512	103
615.140	56	618.142	60	621.702	67	624.514	103
615.141	58	618.160	56	621.800	64	624.516	103
615.142	60	618.161	58	621.801	66	624.518	103
615.160	56	618.162	60	621.802	67	624.520	103
615.161	58	618.180	56	621.900	64	624.522	103
615.162	60	618.181	58	621.901	66	624.600	64
615.180	56	618.182	60	621.902	67	624.601	66
615.181	58	618.200	56	622.100	64	624.602	67
615.182	60	618.201	58	622.101	66	624.612	103
615.200	56	618.202	60	622.102	67	624.614	103
615.201	58	618.220	56	622.120	64	624.616	103
615.202	60	618.221	58	622.121	66	624.618	103
615.220	56	618.222	60	622.122	67	624.620	103
615.221	58	619.120	56	622.400	64	624.622	103
615.222	60	619.121	58	622.401	66	624.700	64
616.120	56	619.122	60	622.402	67	624.701	66
616.121	58	619.140	56	622.500	64	624.702	67
616.122	60	619.141	58	622.501	66	624.800	64
616.140	56	619.142	60	622.502	67	624.801	66
616.141	58	619.160	56	622.600	64	624.802	67
616.142	60	619.161	58	622.601	66	624.900	64
616.160	56	619.162	60	622.602	67	624.901	66
616.161	58	619.180	56	622.700	64	624.902	67
616.162	60	619.181	58	622.701	66	625.100	64
616.180	56	619.182	60	622.702	67	625.101	66
616.181	58	619.200	56	622.800	64	625.102	67

Артикульный указатель

Артикул	Страница	Артикул	Страница	Артикул	Страница	Артикул	Страница
625.120	64	626.502	67	628.401	66	631.901	70
625.121	66	626.512	103	628.402	67	632.100	68
625.122	67	626.514	103	628.500	64	632.101	70
625.400	64	626.516	103	628.501	66	632.120	68
625.401	66	626.518	103	628.502	67	632.121	70
625.402	67	626.520	103	628.600	64	632.400	68
625.412	102	626.522	103	628.601	66	632.401	70
625.414	102	626.600	64	628.602	67	632.500	68
625.416	102	626.601	66	628.700	64	632.501	70
625.418	102	626.602	67	628.701	66	632.600	68
625.420	102	626.612	103	628.702	67	632.601	70
625.422	102	626.614	103	628.800	64	632.700	68
625.500	64	626.616	103	628.801	66	632.701	70
625.501	66	626.618	103	628.802	67	632.800	68
625.502	67	626.620	103	628.900	64	632.801	70
625.512	103	626.622	103	628.901	66	632.900	68
625.514	103	626.700	64	628.902	67	632.901	70
625.516	103	626.701	66	629.100	64	634.100	68
625.518	103	626.702	67	629.101	66	634.101	70
625.520	103	626.800	64	629.102	67	634.120	68
625.522	103	626.801	66	629.120	64	634.121	70
625.600	64	626.802	67	629.121	66	634.400	68
625.601	66	626.900	64	629.122	67	634.401	70
625.602	67	626.901	66	629.400	64	634.500	68
625.612	103	626.902	67	629.401	66	634.501	70
625.614	103	627.100	64	629.402	67	634.600	68
625.616	103	627.101	66	629.500	64	634.601	70
625.618	103	627.102	67	629.501	66	634.700	68
625.620	103	627.120	64	629.502	67	634.701	70
625.622	103	627.121	66	629.600	64	634.800	68
625.700	64	627.122	67	629.601	66	634.801	70
625.701	66	627.400	64	629.602	67	634.900	68
625.702	67	627.401	66	629.700	64	634.901	70
625.800	64	627.402	67	629.701	66	635.100	68
625.801	66	627.500	64	629.702	67	635.101	70
625.802	67	627.501	66	629.800	64	635.120	68
625.900	64	627.502	67	629.801	66	635.121	70
625.901	66	627.600	64	629.802	67	635.400	68
625.902	67	627.601	66	629.900	64	635.401	70
626.100	64	627.602	67	629.901	66	635.500	68
626.101	66	627.700	64	629.902	67	635.501	70
626.102	67	627.701	66	631.100	68	635.600	68
626.120	64	627.702	67	631.101	70	635.601	70
626.121	66	627.800	64	631.120	68	635.700	68
626.122	67	627.801	66	631.121	70	635.701	70
626.400	64	627.802	67	631.400	68	635.800	68
626.401	66	627.900	64	631.401	70	635.801	70
626.402	67	627.901	66	631.500	68	635.900	68
626.412	102	627.902	67	631.501	70	635.901	70
626.414	102	628.100	64	631.600	68	636.100	68
626.416	102	628.101	66	631.601	70	636.101	70
626.418	102	628.102	67	631.700	68	636.120	68
626.420	102	628.120	64	631.701	70	636.121	70
626.422	102	628.121	66	631.800	68	636.400	68
626.500	64	628.122	67	631.801	70	636.401	70
626.501	66	628.400	64	631.900	68	636.500	68

Артикул	Страница	Артикул	Страница	Артикул	Страница	Артикул	Страница
636.501	70	639.901	70	646.011	108	648.040	107
636.600	68	640.NNN.NON	96, 230	646.020	108	648.041	107
636.601	70	642.NNN.NON	96, 231	646.021	108	648.050	107
636.700	68	644.010	108	646.030	107	648.051	107
636.701	70	644.011	108	646.040	107	648.060	107
636.800	68	644.020	108	646.041	107	648.061	107
636.801	70	644.021	108	646.050	107	648.080	107
636.900	68	644.030	106	646.051	107	648.081	107
636.901	70	644.040	106	646.060	107	648.100	107
637.100	68	644.041	106	646.061	107	648.101	107
637.101	70	644.050	106	646.080	107	648.120	107
637.120	68	644.051	106	646.081	107	648.121	107
637.121	70	644.060	106	646.100	107	648.140	107
637.400	68	644.061	106	646.101	107	648.141	107
637.401	70	644.080	106	646.120	107	648.160	107
637.500	68	644.081	106	646.121	107	648.161	107
637.501	70	644.100	106	646.140	107	648.180	107
637.600	68	644.101	106	646.141	107	648.181	107
637.601	70	644.120	106	646.160	107	648.200	107
637.700	68	644.121	106	646.161	107	648.201	107
637.701	70	644.140	106	646.180	107	648.NNN.NON	96, 228
637.800	68	644.141	106	646.181	107	649.NNN.NON	96, 229
637.801	70	644.160	106	646.200	107	650.NNN.NON	97, 238
637.900	68	644.161	106	646.201	107	652.NNN.NON	97, 239
637.901	70	644.180	106	646.NNN.NON	96, 226	654.NNN.NON	97, 232
638.100	68	644.181	106	647.010	108	655.NNN.NON	97, 233
638.101	70	644.200	106	647.011	108	656.NNN.NON	97, 234
638.120	68	644.201	106	647.020	108	657.NNN.NON	97, 235
638.121	70	644.NNN.NON	96, 224	647.021	108	658.NNN.NON	97, 236
638.400	68	645.010	108	647.030	107	659.NNN.NON	97, 237
638.401	70	645.011	108	647.040	107	670.NNN.NON	98, 246
638.500	68	645.020	108	647.041	107	674.NNN.NON	98, 240
638.501	70	645.021	108	647.050	107	675.NNN.NON	98, 241
638.600	68	645.030	107	647.051	107	676.NNN.NON	98, 242
638.601	70	645.040	107	647.060	107	677.012	111
638.700	68	645.041	107	647.061	107	677.014	111
638.701	70	645.050	107	647.080	107	677.016	111
638.800	68	645.051	107	647.081	107	677.018	111
638.801	70	645.060	107	647.100	107	677.020	111
638.900	68	645.061	107	647.101	107	677.022	111
638.901	70	645.080	107	647.120	107	677.212	111
639.100	68	645.081	107	647.121	107	677.214	111
639.101	70	645.100	107	647.140	107	677.216	111
639.120	68	645.101	107	647.141	107	677.218	111
639.121	70	645.120	107	647.160	107	677.220	111
639.400	68	645.121	107	647.161	107	677.222	111
639.401	70	645.140	107	647.180	107	677.NNN.NON	98, 243
639.500	68	645.141	107	647.181	107	678.NNN.NON	98, 244
639.501	70	645.160	107	647.200	107	679.NNN.NON	98, 245
639.600	68	645.161	107	647.201	107	680.NNN.NON	99, 253
639.601	70	645.180	107	647.NNN.NON	96, 227	684.NNN.NON	99, 247
639.700	68	645.181	107	648.010	108	685.NNN.NON	99, 248
639.701	70	645.200	107	648.011	108	686.NNN.NON	99, 249
639.800	68	645.201	107	648.020	108	687.NNN.NON	99, 250
639.801	70	645.NNN.NON	96, 225	648.021	108	688.NNN.NON	99, 251
639.900	68	646.010	108	648.030	107	689.NNN.NON	99, 252

Артикульный указатель

Артикул	Страница	Артикул	Страница	Артикул	Страница	Артикул	Страница
707.000	89	709.120	83	715.156	79	716.210	80
707.012	87	709.180	82	715.158	79	716.220	80
707.014	87	709.190	82	715.164	79	716.240	80
707.016	87	709.200	82	715.166	79	716.250	80
707.018	87	709.210	82	715.168	79	716.260	80
707.020	87	709.220	82	715.174	79	716.270	80
707.022	87	709.230	82	715.176	79	716.280	80
707.212	87	709.240	82	715.178	79	716.290	80
707.214	87	709.250	82	715.184	79	717.012	86
707.216	87	709.260	82	715.186	79	717.014	86
707.218	87	709.270	82	715.188	79	717.016	86
707.220	87	709.280	82	715.194	79	717.018	86
707.222	87	709.290	82	715.196	79	717.020	86
707.412	87	709.300	82	715.198	79	717.022	86
707.414	87	709.310	82	715.214	79	717.212	86
707.416	87	709.320	82	715.216	79	717.214	86
707.418	87	709.330	82	715.218	79	717.216	86
707.420	87	709.340	82	715.224	79	717.218	86
707.422	87	709.350	82	715.226	79	717.220	86
707.512	87	709.360	82	715.228	79	717.222	86
707.514	87	709.370	82	715.244	79	717.412	86
707.516	87	709.380	82	715.246	79	717.414	86
707.518	87	709.390	82	715.248	79	717.416	86
707.520	87	709.400	82	715.254	79	717.418	86
707.522	87	709.410	82	715.256	79	717.420	86
707.612	87	709.420	82	715.258	79	717.422	86
707.614	87	709.430	82	715.264	79	717.512	86
707.616	87	709.440	82	715.266	79	717.514	86
707.618	87	709.450	82	715.268	79	717.516	86
707.620	87	709.460	82	715.274	79	717.518	86
707.622	87	709.470	82	715.276	79	717.520	86
707.712	87	709.480	82	715.278	79	717.522	86
707.714	87	709.490	82	715.284	79	717.612	86
707.716	87	709.500	82	715.286	79	717.614	86
707.718	87	712.120	94	715.288	79	717.616	86
707.720	87	712.121	95	715.294	79	717.618	86
707.722	87	712.140	94	715.296	79	717.620	86
707.812	87	712.141	95	715.298	79	717.622	86
707.814	87	712.160	94	715.630	155	717.712	86
707.816	87	712.161	95	715.640	155	717.714	86
707.818	87	712.180	94	715.650	155	717.716	86
707.820	87	712.181	95	715.660	155	717.718	86
707.822	87	712.200	94	715.670	155	717.720	86
707.912	87	712.201	95	715.830	155	717.722	86
707.914	87	712.220	94	715.840	155	717.812	86
707.916	87	712.221	95	715.850	155	717.814	86
707.918	87	715.114	79	715.860	155	717.816	86
707.920	87	715.116	79	715.870	155	717.818	86
707.922	87	715.118	79	716.110	80	717.820	86
709.040	83	715.124	79	716.120	80	717.822	86
709.050	83	715.126	79	716.140	80	717.912	86
709.060	83	715.128	79	716.150	80	717.914	86
709.070	83	715.144	79	716.160	80	717.916	86
709.080	83	715.146	79	716.170	80	717.918	86
709.090	83	715.148	79	716.180	80	717.920	86
709.100	83	715.154	79	716.190	80	717.922	86

Артикул	Страница	Артикул	Страница	Артикул	Страница	Артикул	Страница
718.010	202	722.186	203	923.100	126	936.216	180
718.020	202	722.187	203	923.101	127	936.218	180
718.060	202	722.188	203	923.109	128	936.220	180
718.080	202	722.189	203	923.110	126	936.222	180
718.610	202	722.200	203	923.111	127	936.412	180
718.620	202	722.202	203	923.119	128	936.414	180
718.660	202	722.204	203	923.200	126	936.416	180
718.680	202	722.205	203	923.201	127	936.418	180
718.810	202	722.206	203	923.209	128	936.420	180
718.820	202	722.207	203	923.210	126	936.422	180
718.860	202	722.208	203	923.211	127	936.512	180
718.880	202	722.209	203	923.219	128	936.514	180
721.010	81	722.220	203	923.400	126	936.516	180
721.020	81	722.222	203	923.401	127	936.518	180
721.040	81	722.224	203	923.409	128	936.520	180
721.050	81	722.225	203	923.410	126	936.522	180
721.060	81	722.226	203	923.411	127	936.612	180
721.070	81	722.227	203	923.419	128	936.614	180
721.080	81	722.228	203	923.500	126	936.616	180
721.090	81	722.229	203	923.501	127	936.618	180
722.010	81	727.000	90	923.509	128	936.620	180
722.020	81	727.016	88	923.510	126	936.622	180
722.040	81	727.018	88	923.511	127	936.712	180
722.050	81	727.020	88	923.519	128	936.714	180
722.060	81	727.022	88	923.600	126	936.716	180
722.070	81	727.616	88	923.601	127	936.718	180
722.080	81	727.618	88	923.609	128	936.720	180
722.090	81	727.620	88	923.610	126	936.722	180
722.120	203	727.622	88	923.611	127	936.812	180
722.122	203	727.816	88	923.619	128	936.814	180
722.124	203	727.818	88	923.700	126	936.816	180
722.125	203	727.820	88	923.701	127	936.818	180
722.126	203	727.822	88	923.709	128	936.820	180
722.127	203	900.004	151	923.710	126	936.822	180
722.128	203	900.005	151	923.711	127	936.912	180
722.129	203	900.006	151	923.719	128	936.914	180
722.140	203	900.007	151	923.800	126	936.916	180
722.142	203	900.008	151	923.801	127	936.918	180
722.144	203	900.009	151	923.809	128	936.920	180
722.145	203	901.110	144	923.810	126	936.922	180
722.146	203	901.120	144	923.811	127	943.005	175
722.147	203	902.110	146	923.819	128	943.010	175
722.148	203	903.204	145	923.900	126	943.015	175
722.149	203	903.205	145	923.901	127	943.015.C	177
722.160	203	903.206	145	923.909	128	943.015.W	176
722.162	203	903.207	145	923.910	126	943.020	175
722.164	203	903.208	145	923.911	127	943.020.C	177
722.165	203	903.210	145	923.919	128	943.020.W	176
722.166	203	903.212	145	936.012	180	943.030	175
722.167	203	903.300	146	936.014	180	943.040	175
722.168	203	903.301	50	936.016	180	943.055	175
722.169	203	903.302	50	936.018	180	943.060	175
722.180	203	905.202	140	936.020	180	943.405	175
722.182	203	923.001	129	936.022	180	943.410	175
722.184	203	923.003	129	936.212	180	943.415	175
722.185	203	923.008	129	936.214	180	943.415.C	177

Артикульный указатель

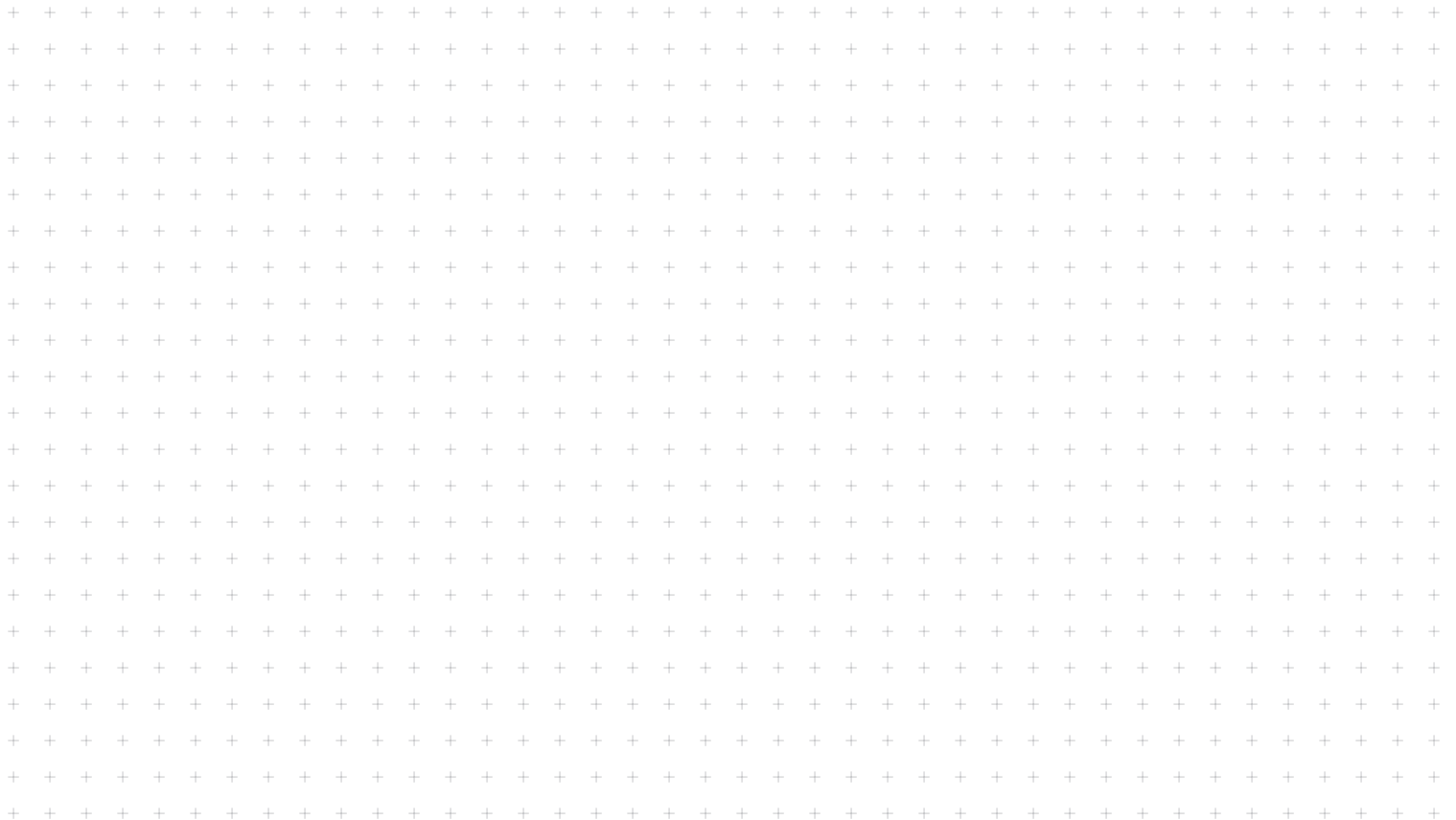
Артикул	Страница	Артикул	Страница	Артикул	Страница	Артикул	Страница
943.415.W	176	943.855	175	945.154	179	945.226	135
943.420	175	943.860	175	945.155	179	945.227	135
943.420.C	177	944.040	114	945.156	179	945.228	135
943.420.W	176	944.040.R	123	945.157	179	945.229	135
943.430	175	944.050	114	945.158	179	945.240	135
943.440	175	944.050.R	123	945.159	179	945.242	135
943.455	175	944.060	114	945.160	179	945.244	135
943.460	175	944.060.R	123	945.162	179	945.245	135
943.465	92	944.070	114	945.164	179	945.246	135
943.466	93	944.070.R	123	945.165	179	945.247	135
943.505	175	944.080	114	945.166	179	945.248	135
943.510	175	944.080.R	123	945.167	179	945.249	135
943.515	175	944.090	114	945.168	179	945.250	135
943.515.C	177	944.090.R	123	945.169	179	945.252	135
943.515.W	176	944.100	114	945.170	179	945.254	135
943.520	175	944.100.R	123	945.172	179	945.255	135
943.520.C	177	944.120	114	945.174	179	945.256	135
943.520.W	176	944.120.R	123	945.175	179	945.257	135
943.530	175	944.140	114	945.176	179	945.258	135
943.540	175	944.160	114	945.177	179	945.259	135
943.555	175	944.180	114	945.178	179	945.260	135
943.560	175	944.200	114	945.179	179	945.262	135
943.605	175	944.220	114	945.180	179	945.264	135
943.610	175	944.420	115	945.182	179	945.265	135
943.615	175	944.421	115	945.184	179	945.266	135
943.615.C	177	944.433	116	945.185	179	945.267	135
943.615.W	176	944.434	117	945.186	179	945.268	135
943.620	175	944.436	169	945.187	179	945.269	135
943.620.C	177	944.437	172	945.188	179	945.270	135
943.620.W	176	944.478	173	945.189	179	945.272	135
943.630	175	945.100	179	945.190	179	945.274	135
943.640	175	945.102	179	945.192	179	945.275	135
943.655	175	945.104	179	945.194	179	945.276	135
943.660	175	945.105	179	945.195	179	945.277	135
943.705	175	945.106	179	945.196	179	945.278	135
943.710	175	945.107	179	945.197	179	945.279	135
943.715	175	945.108	179	945.198	179	945.280	135
943.715.C	177	945.109	179	945.199	179	945.282	135
943.715.W	176	945.120	179	945.200	135	945.284	135
943.720	175	945.122	179	945.201	182	945.285	135
943.720.C	177	945.124	179	945.202	135	945.286	135
943.720.W	176	945.125	179	945.204	135	945.287	135
943.730	175	945.126	179	945.205	135	945.288	135
943.740	175	945.127	179	945.206	135	945.289	135
943.755	175	945.128	179	945.207	135	945.290	135
943.760	175	945.129	179	945.208	135	945.292	135
943.805	175	945.140	179	945.209	135	945.294	135
943.810	175	945.142	179	945.210	181	945.295	135
943.815	175	945.144	179	945.212	181	945.296	135
943.815.C	177	945.145	179	945.216	181	945.297	135
943.815.W	176	945.146	179	945.218	181	945.298	135
943.820	175	945.147	179	945.220	135	945.299	135
943.820.C	177	945.148	179	945.221	182	945.300	138
943.820.W	176	945.149	179	945.222	135	945.302	138
943.830	175	945.150	179	945.224	135	945.304	138
943.840	175	945.152	179	945.225	135	945.305	138

Артикул	Страница	Артикул	Страница	Артикул	Страница	Артикул	Страница
945.306	138	945.396	138	945.480	137	946.460	171
945.307	138	945.397	138	945.482	137	946.470	171
945.308	138	945.398	138	945.484	137	946.480	171
945.309	138	945.399	138	945.485	137	946.490	171
945.320	138	945.400	137	945.486	137	946.510	171
945.322	138	945.402	137	945.487	137	946.515	171
945.324	138	945.404	137	945.488	137	946.517	171
945.325	138	945.405	137	945.489	137	946.520	171
945.326	138	945.406	137	945.490	137	946.525	171
945.327	138	945.407	137	945.492	137	946.530	171
945.328	138	945.408	137	945.494	137	946.540	171
945.329	138	945.409	137	945.495	137	946.550	171
945.340	138	945.410	183	945.496	137	946.560	171
945.342	138	945.412	183	945.497	137	946.570	171
945.344	138	945.416	183	945.498	137	946.580	171
945.345	138	945.418	183	945.499	137	946.590	171
945.346	138	945.420	137	945.506	139	946.610	171
945.347	138	945.422	137	945.526	139	946.615	171
945.348	138	945.424	137	945.546	139	946.617	171
945.349	138	945.425	137	945.556	139	946.620	171
945.350	138	945.426	137	945.566	139	946.625	171
945.352	138	945.427	137	945.576	139	946.630	171
945.354	138	945.428	137	945.586	139	946.640	171
945.355	138	945.429	137	945.596	139	946.650	171
945.356	138	945.440	137	946.010	171	946.660	171
945.357	138	945.442	137	946.015	171	946.670	171
945.358	138	945.444	137	946.017	171	946.680	171
945.359	138	945.445	137	946.020	171	946.690	171
945.360	138	945.446	137	946.025	171	946.710	171
945.362	138	945.447	137	946.030	171	946.715	171
945.364	138	945.448	137	946.040	171	946.717	171
945.365	138	945.449	137	946.050	171	946.720	171
945.366	138	945.450	137	946.060	171	946.725	171
945.367	138	945.452	137	946.070	171	946.730	171
945.368	138	945.454	137	946.080	171	946.740	171
945.369	138	945.455	137	946.090	171	946.750	171
945.370	138	945.456	137	946.210	171	946.760	171
945.372	138	945.457	137	946.215	171	946.770	171
945.374	138	945.458	137	946.217	171	946.780	171
945.375	138	945.459	137	946.220	171	946.790	171
945.376	138	945.460	137	946.225	171	946.810	171
945.377	138	945.462	137	946.230	171	946.815	171
945.378	138	945.464	137	946.240	171	946.817	171
945.379	138	945.465	137	946.250	171	946.820	171
945.380	138	945.466	137	946.260	171	946.825	171
945.382	138	945.467	137	946.270	171	946.830	171
945.384	138	945.468	137	946.280	171	946.840	171
945.385	138	945.469	137	946.290	171	946.850	171
945.386	138	945.470	137	946.410	171	946.860	171
945.387	138	945.472	137	946.415	171	946.870	171
945.388	138	945.474	137	946.417	171	946.880	171
945.389	138	945.475	137	946.420	171	946.890	171
945.390	138	945.476	137	946.425	171	946.910	171
945.392	138	945.477	137	946.430	171	946.915	171
945.394	138	945.478	137	946.440	171	946.917	171
945.395	138	945.479	137	946.450	171	946.920	171

Артикульный указатель

Артикул	Страница	Артикул	Страница	Артикул	Страница	Артикул	Страница
946.925	171	983.131	194	983.860	193	992.138	185
946.930	171	983.141	194	983.870	193	992.138.9005	185
946.940	171	983.151	194	983.880	193	992.140	189
946.950	171	983.200	197	983.890	193	992.142	185
946.960	171	983.206	197	983.910	193	992.142.9005	185
946.970	171	983.207	197	983.920	193	992.145	189
946.980	171	983.210	193	983.940	193	992.147	185
946.990	171	983.220	193	983.950	193	992.147.9005	185
947.012	174	983.231	197	983.960	193	992.222	189
947.014	174	983.240	193	983.970	193	992.227	189
947.016	174	983.241	197	983.980	193	992.231	189
947.018	174	983.250	193	983.990	193	992.236	189
947.020	174	983.251	197	984.100	199	992.240	189
947.022	174	983.260	193	984.101	200	992.245	189
950.104	156	983.270	193	984.200	199	992.600	186
950.105	157	983.280	193	984.300	199	992.800	186
954.040	118	983.290	193	984.400	199	992.801	187
954.050	118	983.300	198	984.500	199	993.105	160
954.060	118	983.306	198	984.600	199	993.106	160
954.070	118	983.307	198	984.700	199	993.108	161
954.080	118	983.410	193	990.100	148	993.420	161
954.090	118	983.420	193	990.102	148	994.000	157
954.100	118	983.440	193	991.201	153	994.160	158
954.120	118	983.450	193	991.211	153	994.650	143
972.100	164	983.460	193	992.001	186	994.660	143
972.120	164	983.470	193	992.010	190	994.704	142
972.400	164	983.480	193	992.020	190	994.705	142
972.500	164	983.490	193	992.024	184	994.706	142
972.600	164	983.510	193	992.024.9005	184	994.707	142
972.700	164	983.520	193	992.029	184	994.708	142
972.800	164	983.540	193	992.029.9005	184	994.710	142
972.900	164	983.550	193	992.030	190	995.510	158
974.040	120	983.560	193	992.033	184	996.200	166
974.050	120	983.570	193	992.033.9005	184	996.201	166
974.060	120	983.580	193	992.035	191	997.100	124
974.070	120	983.590	193	992.038	184	997.102	121
974.080	120	983.610	193	992.038.9005	184	997.103	122
974.090	120	983.620	193	992.040	190	997.122	121
974.100	120	983.640	193	992.042	184	997.123	122
974.120	120	983.650	193	992.042.9005	184	997.140	124
982.202	192	983.660	193	992.045	191	997.142	121
982.203	192	983.670	193	992.047	184	997.143	122
983.010	193	983.680	193	992.047.9005	184	997.150	124
983.011	200	983.690	193	992.050	190	997.152	121
983.012	201	983.710	193	992.060	190	997.153	122
983.013	201	983.720	193	992.100	186	997.160	124
983.020	193	983.740	193	992.122	189	997.162	121
983.040	193	983.750	193	992.124	185	997.163	122
983.050	193	983.760	193	992.124.9005	185	997.170	124
983.060	193	983.770	193	992.127	189	997.172	121
983.070	193	983.780	193	992.129	185	997.173	122
983.080	193	983.790	193	992.129.9005	185	997.180	124
983.090	193	983.810	193	992.131	189	997.182	121
983.100	195	983.820	193	992.133	185	997.183	122
983.106	195	983.840	193	992.133.9005	185	997.190	124
983.107	195	983.850	193	992.136	189	997.192	121

Артикул	Страница	Артикул	Страница	Артикул	Страница	Артикул	Страница
997.193	122	998.401	131	998.560	167	999.702	147
998.010	168	998.410	132	998.570	167	999.721	147
998.020	168	998.412	132	998.580	167	999.722	147
998.040	168	998.418	132	998.600	130	999.741	147
998.050	168	998.422	132	998.601	131	999.742	147
998.060	168	998.430	132	998.700	130	999.751	147
998.070	168	998.438	132	998.701	131	999.752	147
998.080	168	998.442	132	998.800	130	999.761	147
998.100	130	998.450	132	998.801	131	999.762	147
998.101	131	998.464	132	998.900	130	999.771	147
998.120	130	998.470	132	998.901	131	999.772	147
998.121	131	998.480	132	999.001	150	999.781	147
998.310	133	998.500	130	999.002	150	999.782	147
998.315	133	998.501	131	999.041	149	999.791	147
998.320	133	998.510	167	999.042	149	999.792	147
998.328	133	998.520	167	999.051	152		
998.337	133	998.540	167	999.052	154		
998.400	130	998.550	167	999.701	147		



Предметный указатель



0—9

1U-полка **182**2U-полка **182**

А

Адаптер крепления профиля 19" для ширины 800 мм универсальный **187**Адаптер ширины для шкафа шириной 800 мм (19") **186**

Б

Блок распределительный 19" **191**Блочный цоколь **79**Боковые панели блочного цоколя **80**Боковые панели шкафа **72**

В

Вентилятор с фильтром **194**Вентилятор с фильтром с дождевым экраном **197**Вентиляционная панель **193**Вентиляционная решётка с фильтром **195**Вентиляционный фильтр с дождевым экраном **197**Вертикальный профиль **112**Винт самонарезной T25-5,5x13 TORX **160**Внутренние профили для монтажа **35**Внутренняя дверь **39**Внутренняя дверь двустворчатая **111**Внутренняя дверь для 19" оборудования **40**Внутренняя дверь одностворчатая **110**Внутренняя монтажная панель **36**Внутренняя панель **175**Внутренняя панель для модульного оборудования (W) **176**Внутренняя панель с вентиляцией (С) **177**Вставляемый в профиль крепёж **115**Вторая дополнительная дверь **102**Выдвижная полка **136**Выдвижная полка 19" **183**

Г

Гигростат **201**Горизонтальная разделительная панель **178**Губчатая входная система для кабелей **126**

Д

Дверной профиль для настенных шкафов **45**Двустворчатая стальная дверь **104**Дождевой экран для вентиляционного фильтра **198**Дополнительное крепление соединительного профиля 19" **186**

З

Зажим для крепежа кабеля (винтовой тип) **132**Зажим для крепежа кабеля (пружинный тип) **133**Заземляющий кабель с оплёткой для винта М6 **153**Заземляющий проводник М6-М6 250 мм **153**Замок стандартный **157**

К

Кабельная трасса **150**Канальный дверной профиль **124**Каркас шкафа МК-20 со стальной дверью **96**Каркас шкафа МК-20 со стеклянной дверью **97**Клеммные коробки КТ глубиной 60, 80 мм **6**Клеммные коробки КТ глубиной 120, 150 мм **8**Клетьевая гайка М6 **158**Козырёк для надписей **147**Комплект болтов М12x30 и шайб **161**Комплект винтов и гаек М6 **161**Комплект для объединения шкафов **162**Комплект крепления монтажной панели к раме, тип L **92**Комплект крепления монтажной панели к раме, тип Z **93**Комплект сейсмостойкий **203**Концевой выключатель для светильника **146**Краска-спрей RAL 5021 **166**Краска-спрей RAL 7035 **166**Крепёж для кабельного канала **172**Крепёж для концевого выключателя **146**Крепёж для крепления кабельного канала **173**Крепёж концевого выключателя для шкафов серии АС и ДМ **50**Крепление двух монтажных панелей **90**Крепление монтажной панели **89**Крепление на столб **51**Крепление профиля для модульного оборудования **149**Кронштейн крепления секционной монтажной панели **169**Крыша шкафа **64**Крыша шкафа вентиляционная **67**Крыша шкафа дождевая **66**Крышный вентилятор с фильтром **192**

М

М12 регулируемая ножка **158**Металлический замок **48**Металлический замок с ручкой **48**Металлический карман для документации **142**Металлический трёхточечный замок для шкафа серии ДМ **49**Модульные уличные утеплённые шкафы МК-20 **99**Модульные уличные шкафы МК-20 **98**Монтажная панель для настенных шкафов **44**Монтажная панель КТ **7**Монтажная панель толщиной 2 мм **86**Монтажная панель толщиной 3 мм **87**Монтажная перемычка **121**Монтажная перемычка (внешний уровень) **122**Монтажная площадка **120**Монтажное шасси **118**Монтажный профиль **46, 123**

Н

Настенное крепление **47**

Предметный указатель

Настенное крепление для шкафов МК-20 **164**
Несущая шина для тяжёлого оборудования **168**
Нижние панели блочного цоколя **81**
Нижняя панель шкафа, облегчённое исполнение **70**
Нижняя панель шкафа, стандартное исполнение **68**

О

Обогреватель **199**
Обогреватель с вентилятором **200**
Окно для защиты кнопок **155**
Опора заземления **154**
Основание для шкафов серии АС **43**
Основная дверь **100**
Основная рама шкафа без фронтальной двери **56**
Основная рама шкафа со стальной дверью **58**
Основная рама шкафа со стеклянной дверью **60**
Основные внутренние профили **34**
Откидной столик **151**

П

Панели цоколя 100 мм **76**
Панели цоколя 200 мм **77**
Панели цоколя перфорированные **78**
Панель глубины транспортировочного цоколя **83**
Панель для герметичных вводов кабеля **128**
Панель ширины транспортировочного цоколя **82**
Пластиковый карман для документации **143**
Пластрон для модулей **38**
Пластрон 19" **190**
Пластрон металлический **37**
Поворотная монтажная панель **88**
Поворотная рама 19" **188**
Полка 19" **181**
Полка для шкафа усиленная **138**
Полка для шкафа усиленная выдвижная **139**
Промежуточная монтажная панель **94**
Промежуточная соединяющая прокладка **157**
Простой винт М5×10 **160**
Профиль глубины **62**
Профиль для внутренней панели **174**
Профиль для крепежа кабелей (винтовой тип) **131**
Профиль для крепежа кабелей (клипсовый тип) **130**
Профиль для крепления светильника **145**
Профиль для модульного оборудования **148**
Профиль для тяжёлого оборудования **167**
Пульт управления КМТ-1000 **206**
Пульт управления КМТ-2000 **208**
Пульт управления КМТ-3000 **210**
Пульт управления КМТ-4000 **212**
Пульт управления КМТ-5000 **214**
Пульт управления КМТ-6000 **216**
Пульт управления КМТ-7000 **218**
Пульт управления КМТ-8000 **220**

Р

Разделительная панель **180**

Регулируемый крепёж для профиля (тип L) **117**
Регулируемый крепёж для профиля (тип Т) **116**
Режущийся профиль **114**
Ручка-замок комфортная с ключом **156**
Рым-болты **165**

С

Светодиодный светильник шкафа (винтовой тип) **144**
Светодиодный светильник шкафа (магнитный тип) **144**
Секционная монтажная панель для деталей **170**
Секционная перемычка **109**
Секционные двери **106**
Соединительный профиль 19" **184**
Соединительный профиль 19" тип L **185**
Стартовая панель для секционных дверей **108**
Стационарная полка **134**
Стопор для двери **140**
Ступенчатый кабельный ввод **129**

Т

Термостат вентилятора **200**
Термостат обогревателя **201**
Транспортировочный уголок **84**

У

Углы цоколя 100 мм **74**
Углы цоколя 200 мм **75**
Удлинение края монтажной панели **95**
Уличная крыша для шкафов серии АС **42**

Ц

Цоколь для шкафа серии АС **41**
Цоколь сейсмостойкий **202**

Ш

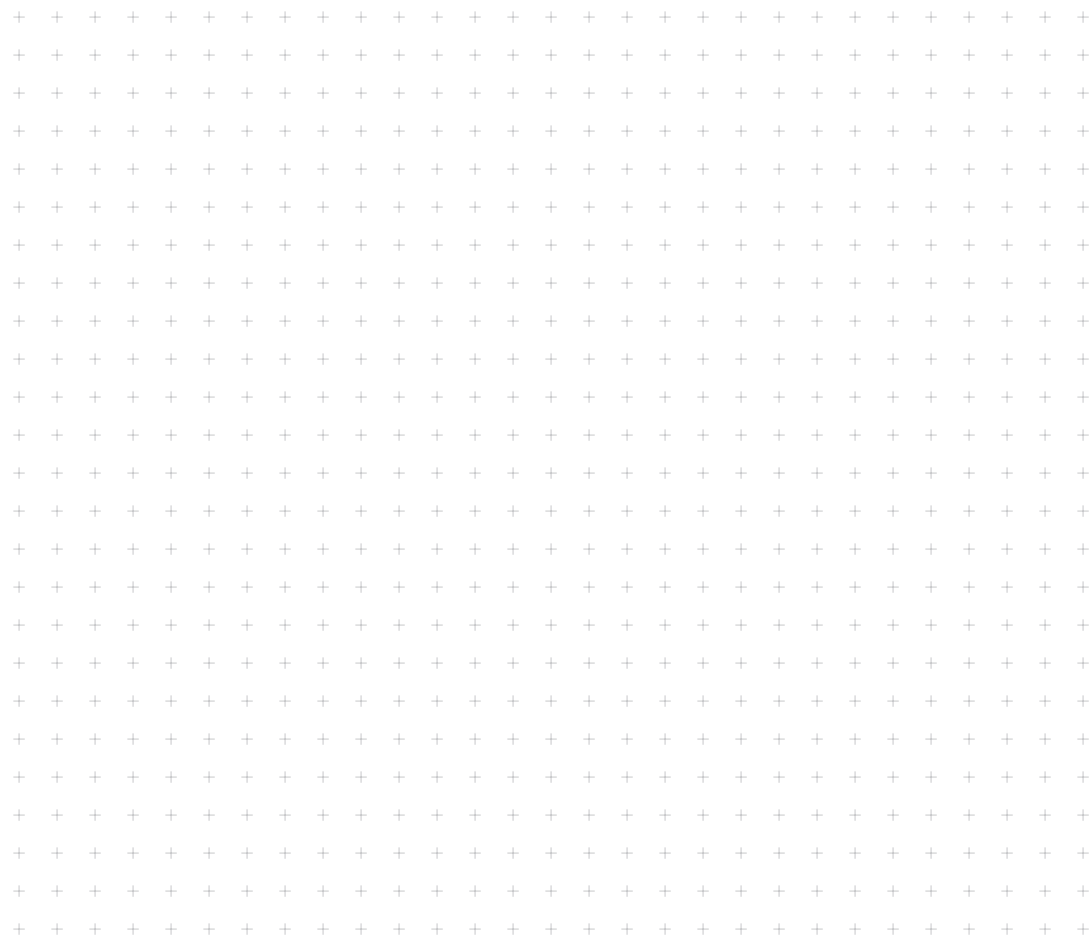
Шина заземления **152**
Шкафы серии АС высотой 400 мм **12**
Шкафы серии АС высотой от 400 до 800 мм **14**
Шкафы серии АС высотой от 800 мм **16**
Шкафы серии АС со стальной дверью без м/п **18**
Шкафы серии АС со стальной дверью с м/п **20**
Шкафы серии АС со стеклянной дверью без м/п **22**
Шкафы серии АС со стеклянной дверью с м/п **24**
Шкафы серии ДМ **26**
Шкафы серии ЕК **10**

Щ

Щёточная входная система для кабелей **127**



Модульные
каркасные технологии



Контакты

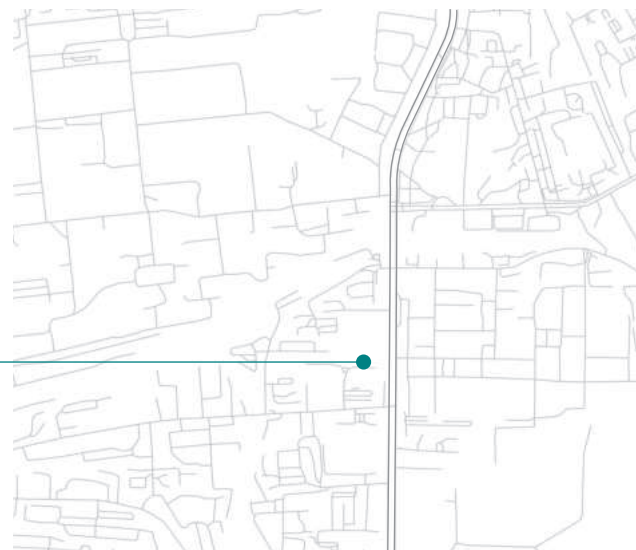
+7 343 389-06-14
+7 982 675-50-05

8:00 – 17:00
пн-пт

mkt@mkt-rus.su
mkt-rus.su

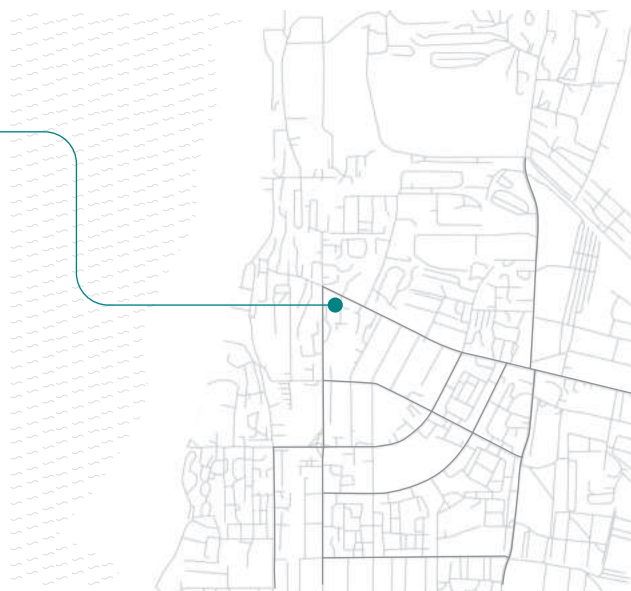
Офис

620017, Екатеринбург,
пр. Космонавтов, 15, литер Д, оф. 20



Производство

624070, Свердловская обл.,
Среднеуральск, ул. Советская, 2 «Б»





Чертежи и документация
на сайте mkt-rus.ru